

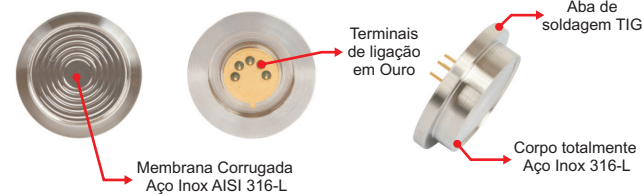
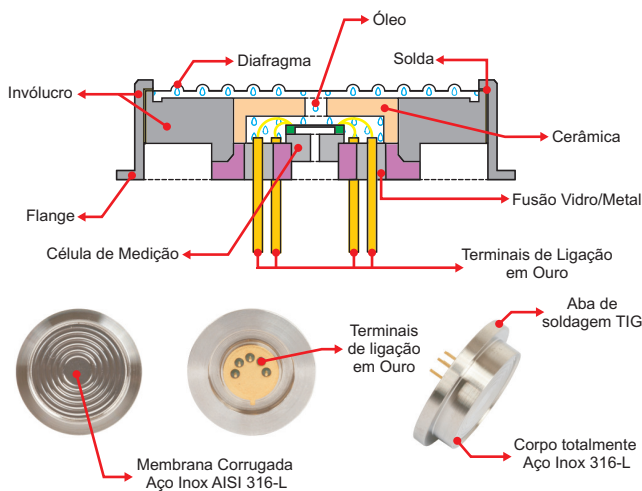


### • Transmissor de Pressão com Indicação Local A PROVA DE EXPLOÇÃO

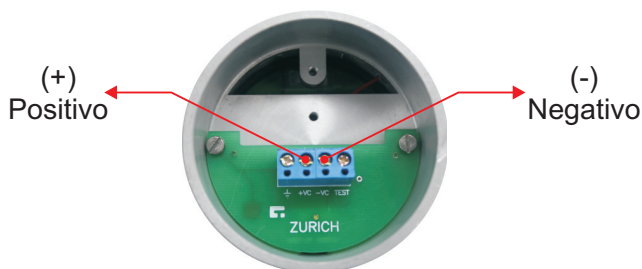
O PSI.EX é um transmissor de pressão com indicação local, é um instrumento de medição de pressão com alta precisão e estabilidade devido aos procedimentos em sua fabricação, display LCD com 4 ½ dígitos e iluminação. Pode ser configurado e operado facilmente no local.

O instrumento combina a longa experiência da Zürich na fabricação de transmissores de pressão, com todas as tecnologias atuais disponíveis na indústria nacional e internacional, proporcionando alta confiabilidade, fácil instalação e alta qualidade.

### Sensor



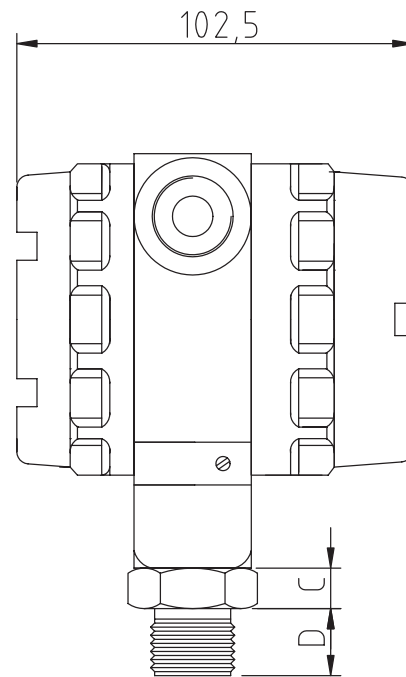
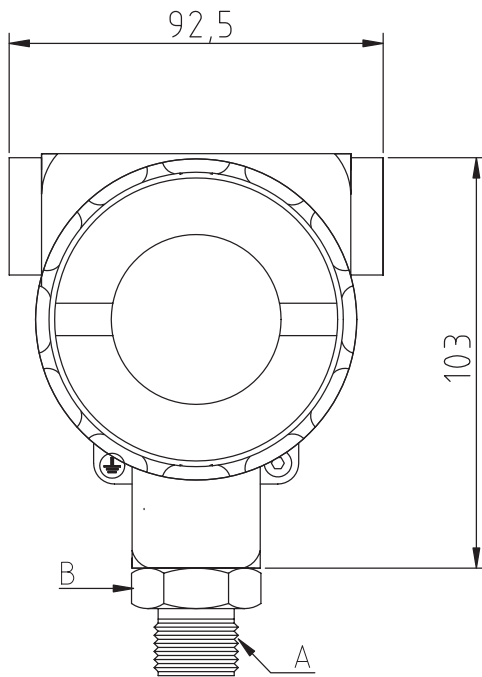
### Ligação Elétrica (Alimentação 24 Vcc)



### Características

- Sinal de Saída 4-20 mA, 2 fios
- Configurações local por PUSH BUTTON
- Faixas de 100 mBar até 200 Bar
- Bargraf: 0 a 100% da P.V.
- Display LCD auto-iluminativo
- Invólucro: Caixa em alumínio injetado com pintura epoxi na cor azul
- Grau de proteção IP-66 / 68
- Conforme: ABNT IEC 60079-0/2008  
ABNT IEC 60079-1/2009 e anexo D  
ABNT IEC 60529/2009
- Marcação: Ex d IIC T6 Gb IP66/IP68  
Ex tb IIIC T85°C Db IP66/IP68
- Precisão: 0,5% F.E. (opcionais 0,25 F.E.)
- Elemento Sensor: Piezorresistivo  
Opcionais: • Célula Capacitiva  
• Ponte Resistiva em Cápsula de Silício
- 14 unidades de engenharia selecionáveis:  
(mA, bar, mbar, Pa, Kpa, Mpa, mH<sub>2</sub>O, mmH<sub>2</sub>O, cmH<sub>2</sub>O, mmHg, PSI, Tor, Kgf/cm<sup>2</sup>, %)
- Temperatura de Operação: -20° a 70°C
- Alimentação: 10 a 45 Vcc
- Tempo de resposta: 0 a 50 milisegundos
- Máxima potência dissipada: Desprezível

## Dimensões



**Tabela A - Pressão Relativa/Absoluta**

Cód. Zürich	Pressão Relativa	
	Bar	PSI
	<b>B</b>	<b>P</b>
020	0,2	3,0
1	1	14,51
4	4	58
10	10	145,1
15	15	217,7
20	20	290,2
30	30	435,3
70	70	1015,7
100	100	1451
150	150	2176,5
200	200	2902
Cód.	Pressão Absoluta	
	Bar	PSI
4A	4	57
10A	9,81	142,2
30A	29,43	426,6
Outras, sob consulta		

**Tabela B - Conexões ao Processo**

Cód.	A	B	C	D
12.B	½" BSP	Sext. 28,57	10	17
12.N	½" NPT	Sext. 28,57	10	17
Outra, especificar				

**Tabela C - Precisão**

Cód.	Precisão
05	0,5% F.E.
Opcional	
025	0,25% F.E.

Código para pedido:

PSI.EX

Modelo  
PSI.EX

200

Tabela A  
Faixas

12.B

Tabela B  
Conexões

05

Tabela C  
Precisão