



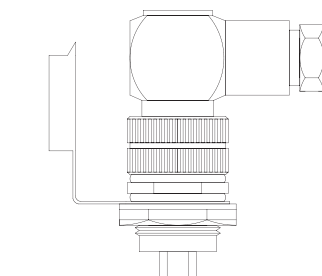
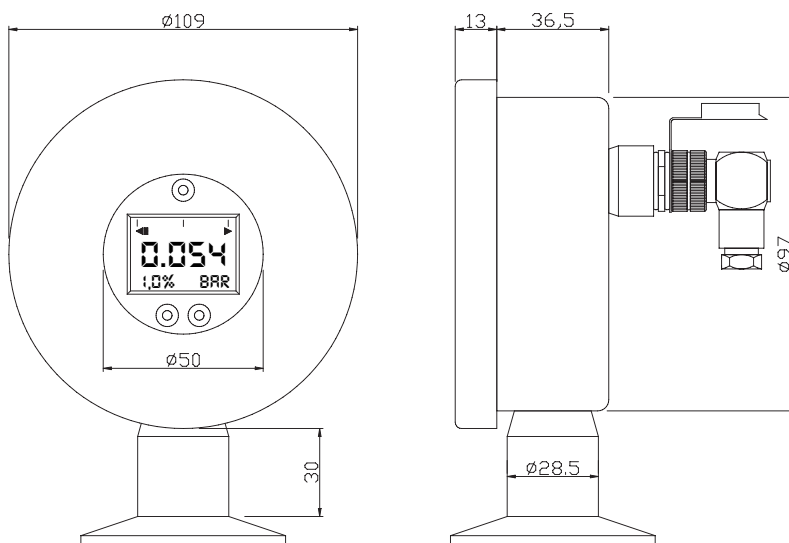
• Transmissor de Pressão Sanitário com Protocolo Hart e Indicação Local

Características:

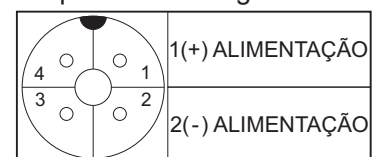
- Sinal de saída 4-20 mA + Protocolo de comunicação HART (2 fios)
- Alimentação: 13 à 45 Vcc
- Temperatura ambiente: -20° à 80°C
- Display com 5 dígitos (-19999 / 99999)
- Display LCD rotativo em 330°, auto-iluminativo
- Unidades de engenharia selecionáveis: (mA, bar, mbar, Pa, Kpa, Mpa, mH₂O, mmH₂O, cmH₂O, mmHg, PSI, Tor, Kgf/cm², %)
- Bargraf: 0 à 100% da P.V.
- Invólucro em aço inox AISI 304
- Grau de Proteção IP-68, Ø 100 mm
- Faixas de vácuo à 70Bar (Relativa - Absoluta - Vácuo)
- Tempo de resposta: 0 a 50ms (milisegundos)
- Rangeável 100:1

Z.10.H.S

Ligação Elétrica



Proteção IP-68
Esquema de Pinagem



Display Rotativo em 330°

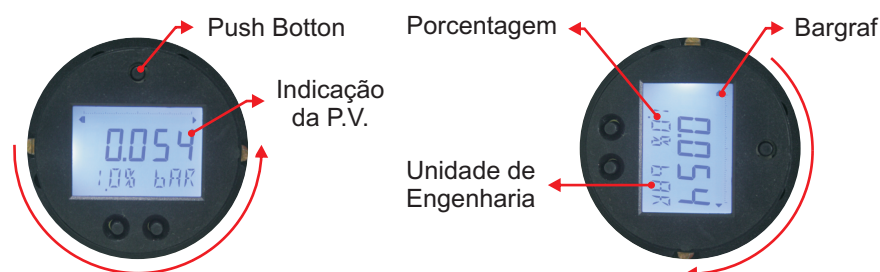


Tabela A - Pressão Relativa/Absoluta

Cód.	Pressão Relativa		
	Bar	Kgf/cm ²	PSI
020	0,2	0,2	3,0
1	1	1,02	14,51
7	7	7,14	101,57
14	14	14,28	203,14
21	21	21,42	304,71
70	70	71,4	1015,7
Cód.	Pressão Absoluta		
	Bar	Kgf/cm ²	PSI
1A	1	1,02	14,51
3A	3	3,06	43,53
7A	7	7,14	101,57
10A	10	10,2	145,1

Outras, especificar

Nota: Rangeável 100:1 sobre fundo de escala solicitado.

Tabela C - Precisão

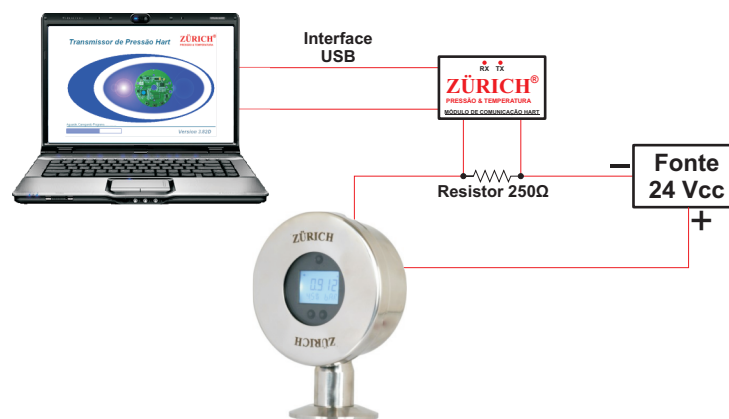
Cód.	Precisão
025	0,25% F.E.
Opcionais	
010	0,1% F.E.
0046	0,046% F.E.

Tabela B - Conexões Sanitárias ao Processo

Código Zürich	Tam. Nom. (Pol.)	Dimensões			Diagrama
		A	B	C	
SMS-NP-25	25	51	20	40 x 1/6	Niple Porca SMS
SMS-NP-38	38	74	25	60 x 1/6	
SMS-NP-51	51	84	26	70 x 1/6	
SMS-M-25	25	-	15	40 x 1/6	Macho SMS
SMS-M-38	38	-	20	60 x 1/6	
SMS-M-51	51	-	20	70 x 1/6	
TC-25	25	50.5	6.4	25.4	Tri - Clamp
TC-38	38	50.5	6.4	38.1	
TC-51	51	64.0	6.4	50.8	
DIN-NP-25	25	63	21	52 x 1/6	Niple Porca DIN
DIN-NP-40	40	78	21	65 x 1/6	
DIN-NP-50	50	92	21	78 x 1/6	
DIN-M-25	25	-	29	52 x 1/6	Macho DIN
DIN-M-40	40	-	33	65 x 1/6	
DIN-M-50	50	-	35	78 x 1/6	
Opcional	Pol.	mm	Pol. (A)	mm (A)	Abraçadeira
ATC-1.1/2	1.1/2	38.1	2.13	54.0	
ATC-2	2	50.8	2.66	67.5	

Outras conexões podem ser fabricadas conforme especificações do cliente.

Conexão entre instrumento e computador



Código para pedido:

Z.10.H.S

70

TC.38

025

ATC.2

Modelo
Z.10.H.S

Tabela A
Pressão Relativa/
Absoluta

Tabela B
Conexões

Tabela C
Precisão

Opcionais