

## • Transmissor de Pressão Industrial



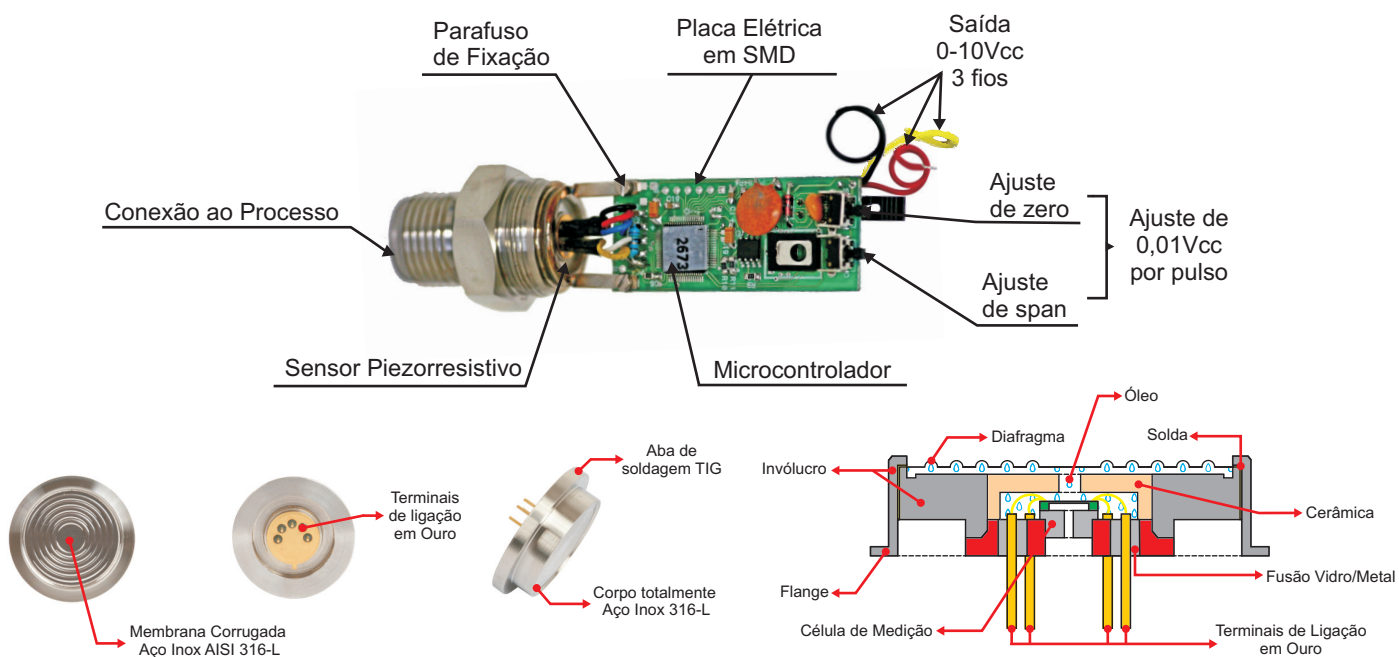
O PSI.010 é um transmissor de alta performance, seu sensor é totalmente em aço inox AISI 316/304. Compatível com a grande parte dos fluidos industriais em processos pneumáticos, hidráulicos, gases corrosivos. A eletrônica microcontrolada, garante precisão e durabilidade aliada a um sensor Piezorresistivo, onde as técnicas de fabricação são as mais atuais.

### Características:

- Grau de proteção do Invólucro IP-65 (opcional IP-68 prensa cabo)
- Material do Invólucro aço inox AISI 304 (316 opcional)
- Vedações anéis o'ring, borracha nitrílica
- Conector DIN 43650
- Tipo de Sensor Piezorresistivo
- Sobrepressão (em pico) 1 x Fundo de escala (outra especificar)
- Sinal de Saída 0-10 Vcc (opcional 0-5 Vcc)
- Precisão do Sinal 0,1%
- Resolução da Saída Analógica Infinita
- Temperatura do Fluido -10 +80°C (opcional até 400°C)
- Temperatura do Invólucro 55°C
- Zero e Span Ajustáveis 20% F.E. (Por PUSH BUTTON)  
Ajuste de 0,01Vcc por pulso
- Vida Útil 70 x 10<sup>6</sup>
- Precisão, Histerese, Repetibilidade, Linearidade 0,25% F.E.  
(Opcional: 0,05% F.E. ou 0,1% F.E.)
- Alimentação 19 a 30 Vcc
- Proteção total contra a rádio frequência (RF) e inversão de polaridade

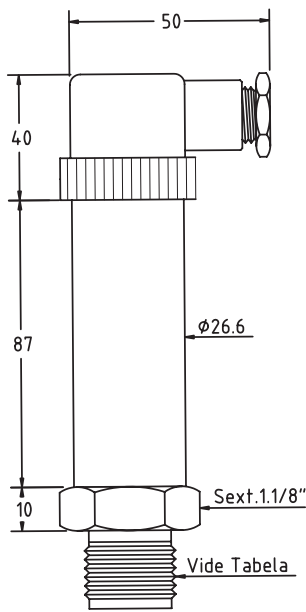
### Aplicações

**Processos:** Hidráulicos, Pneumáticos, Líquidos e Gases

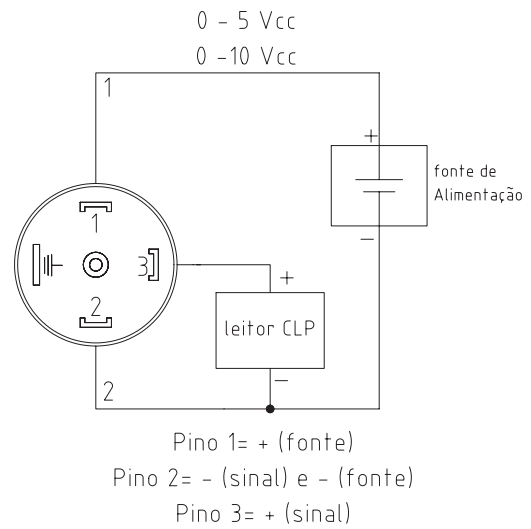


## • Transmissor de Pressão Industrial

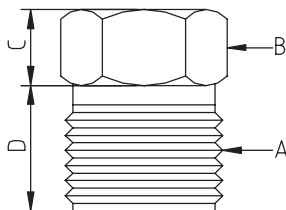
### Dimensões



### Esquema de Ligação



### Tabela A - Conexões ao Processo



Cód.	A	B	C	D
14-B	1/4" BSP	Sext. 22,22	10	13
14-N	1/4" NPT	Sext. 22,22	10	13
12-B	1/2" BSP	Sext. 22,22	10	17
12-N	1/2" NPT	Sext. 22,22	10	17
34-B	3/4" BSP	Sext. 22,22	10	18
34-N	3/4" NPT	Sext. 22,22	10	18
1-N	1" NPT	Sext. 22,22	10	22
1-N	1" NPT	Sext. 22,22	10	22
Outra, especificar				

### Tabela B - Pressão Relativa/Absoluta

Cód.	Pressão Relativa		
	Bar	Kgf/cm <sup>2</sup>	PSI
020	0,2	0,2	3,0
1	1	1,02	14,51
7	7	7,14	101,57
14	14	14,28	203,14
21	21	21,42	304,71
70	70	71,4	1015,7
140	140	142,8	2031,4
200	200	204	2902
350	350	357	5078,5
700	700	714	10157
1000	1000	1020	14510
1600	1600	1632	23216
Cód.	Pressão Absoluta		
	Bar	Kgf/cm <sup>2</sup>	PSI
1A	1	1,02	14,51
3A	3	3,06	43,53
7A	7	7,14	101,57
10A	10	10,2	145,1

Nota: Para outros sinais de saída ver modelo PSI.420.

Código para pedido:

**PSI.010**

**34-B**

**200**

Transmissor de pressão

Tabela A  
Conexões ao processo

Tabela B  
Pressão Relativa/Absoluta

Obs.: Para grau de proteção IP-68 informar comprimento do cabo