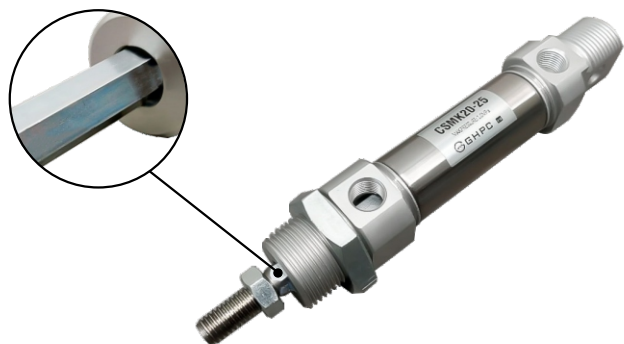
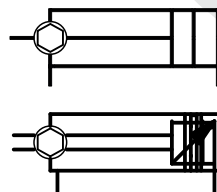


Cilindro Pneumático ISO 6432, Haste Anti-giro - Série CSMK



Simbologia



Características Técnicas

Diâmetro (mm)	16	20	25
Conexão Pneumática	M5	G1/8"	
Rosca da Haste	M6	M8	M10x1,25
Amortecimento	Regulável nas posições finais de Curso		
Curso de Amortecimento (mm)	12	15	17
Torque Máx. na Haste (N•m)	0,1	0,20	0,45
Pressão de Operação (Bar)	1 ~ 10		
Temperatura (°C)	-20 ~ +80		

Forças (N) e Energia Teórica (J)

Diâmetro (mm)	16	20	25
Força Teórica à 6 Bar, Avanço	121	189	295
Força Teórica à 6 Bar, Retorno	104	158	247
Máx. energia de impacto nas posições finais de curso	0,15	0,20	0,30

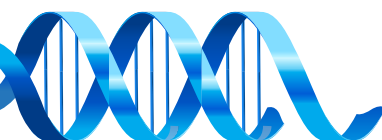
Codificação

C S M K

Modelo

Fixação Traseira	Diâmetro (mm)	Curso (mm)	Vedação	Amortecimento	Ação	Haste
--- Articulação Traseira	16	Máx. 500	--- NBR	C Regulável	--- Dupla Ação	I Inox
F Faceado	20				R * Retorno Mola	
	25				A * Avanço Mola	

*Curso máximo 50mm



Abraçadeira Universal para Cilindros Redondos - BSU-SM32

Código

BSU-SM07



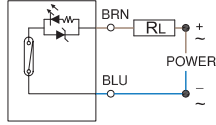
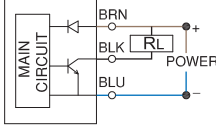
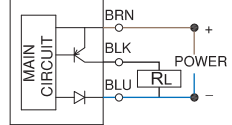
Sensor Aplicável

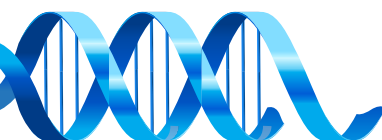
SM-07		-	
	Tipo		Cabo
R	Reed (2 fios)	2M	2 metros
P	PNP (3 fios)	M8	Conector M8
N	NPN (3 fios)		

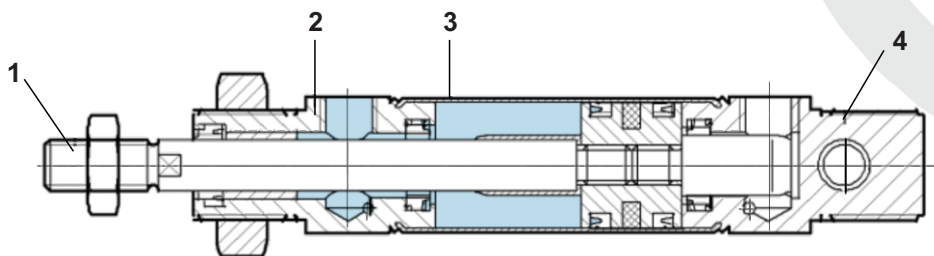


Exemplo: **SM-07P-M8**
SM-07N-2M

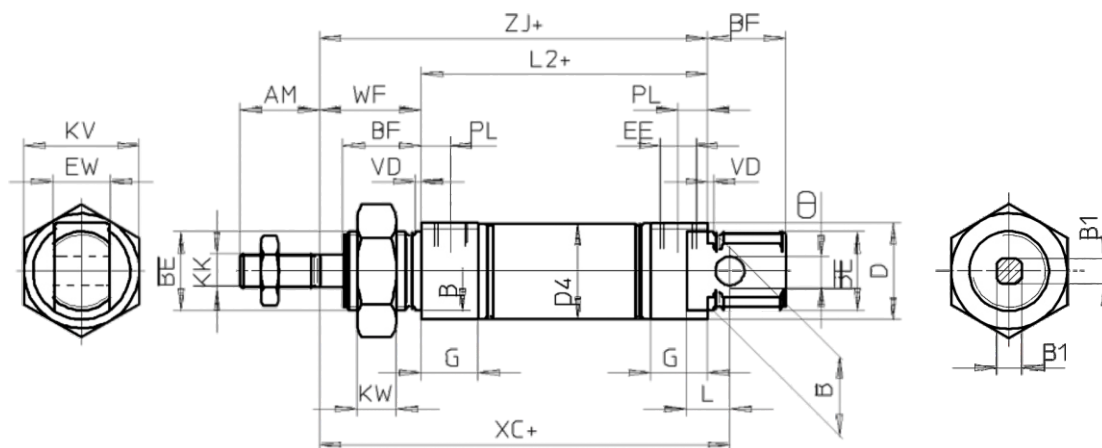
Características Técnicas

Modelo	SM-07R	SM-07N	SM-07P
Diagrama Elétrico			
Fios	2 Fios	3 Fios	
Lógica	Normal Aberto	Estádo Sólido, Normal Aberto	
Tipo	REED	NPN	PNP
Tensão	5 à 120V DC/AC	5 à 30V DC	
Corrente Máx.	50mA máx.	200mA máx.	
Consumo de Corrente	-	0,8mA / 24V máx.	
Queda de Tensão	2.5 V máx.	1V / 200mA máx.	
Indicador (LED)	Vermelho	Vermelho	Verde
Cabo	Ø2.8mm / Cinza / PU	Ø2.8mm / Preto / PU	Ø3.3mm / Preto / PVC
Margem de Temperatura		-10 à 70 °C	
Força G	Máx. 30G	Máx. 50G	
Vibração		Máx. 9G	
Isolamento / Classificação		IEC 529 / IP67	
Proteção	-	Polaridade reversa, Sobretensão	



Cilindro Pneumático ISO 6432, Haste Anti-giro - Série CSMK
Construção


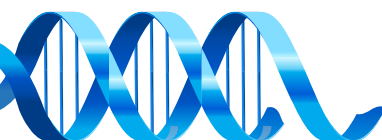
Componentes	Material
1. Haste	Aço INOX
2. Cabeçote Dianteiro	Liga de Alumínio
3. Camisa do Cilindro	Aço INOX
4. Cabeçote Traseiro	Liga de Alumínio
Vedações	Poliuretano, Borracha nitrílica

Dimensional


+ = adicionar o comprimento do curso

Ø (mm)	AM	ØB	B1	BE	BF	ØCD	ØD	ØD4	EE	EW
16	16	16	5,5	M16x1.5	17	6	20	17,3	M5	12
20	20	22	7	M22x1.5	20	8	27	21,3	G1/8"	16
25	22		9		22			26,5	G1/8"	

Ø (mm)	G	KK	KV	KW	L	L2	PL	VD	WF	XC	ZJ
16	10	M6	24	8	9	56	6	2	22	82	78
20	16	M8	32	11	12	68	8,2		24	95	92
25		M10x1.25				69,5			28	104	97,5

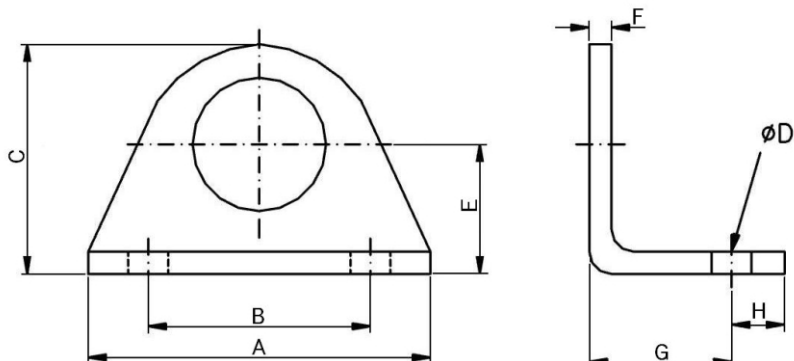


Cilindro Pneumático ISO 6432, Haste Anti-giro - Série CSMK

Fixação tipo pés



Dimensionais

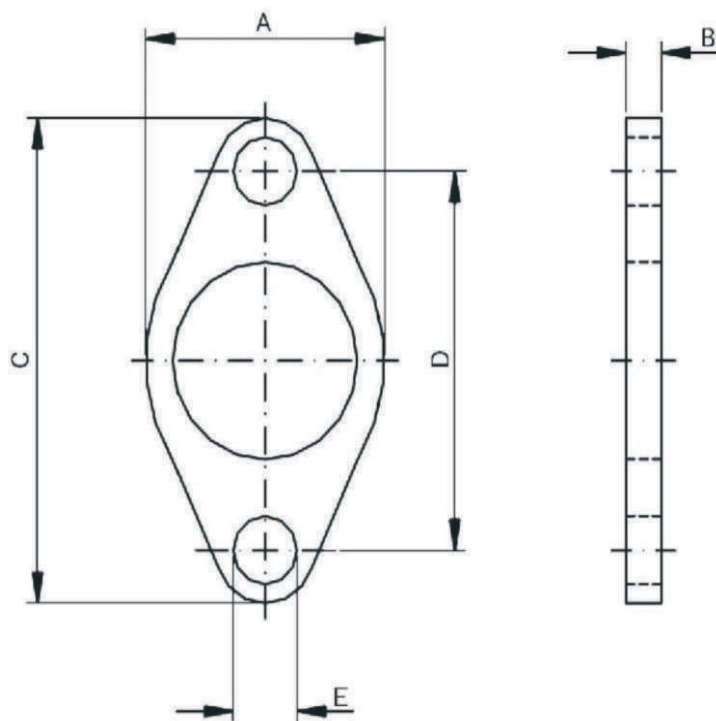


Código	Ø do Cil.	A	B	C	ØD	E	F	G	H
L8/10	08 / 10	35	25	26	4.5	16	3	11	5
L12/16	12 / 16	44	32	32	5.5	20	4	14	6
L20/25	20 / 25	54	40	41	6.6	25	5	17	8

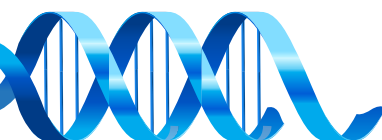
Fixação tipo Flange



Dimensionais



Código	Ø do Cil.	A	B	C	D	E
F8/10	08 / 10	20	3	40	30	4.5
F12/16	12 / 16	24	4	52	40	5.5
F20/25	20 / 25	32	5	64	50	6.6

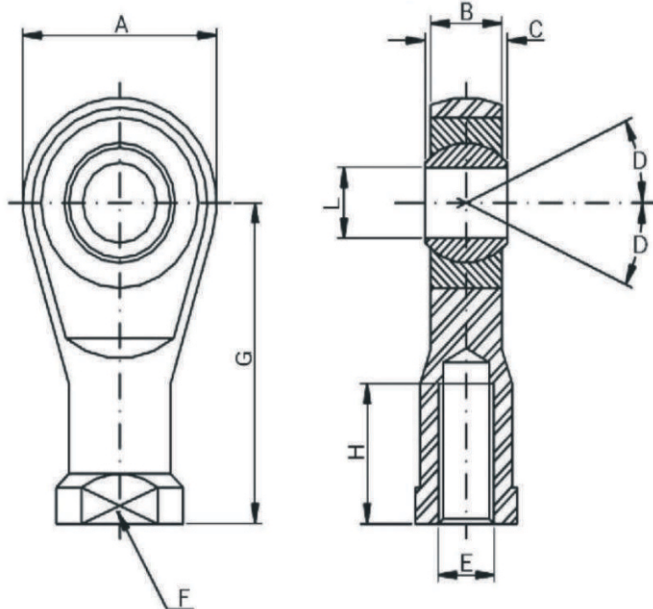


Cilindro Pneumático ISO 6432, Haste Anti-giro - Série CSMK

Rótula Esférica



Dimensionais

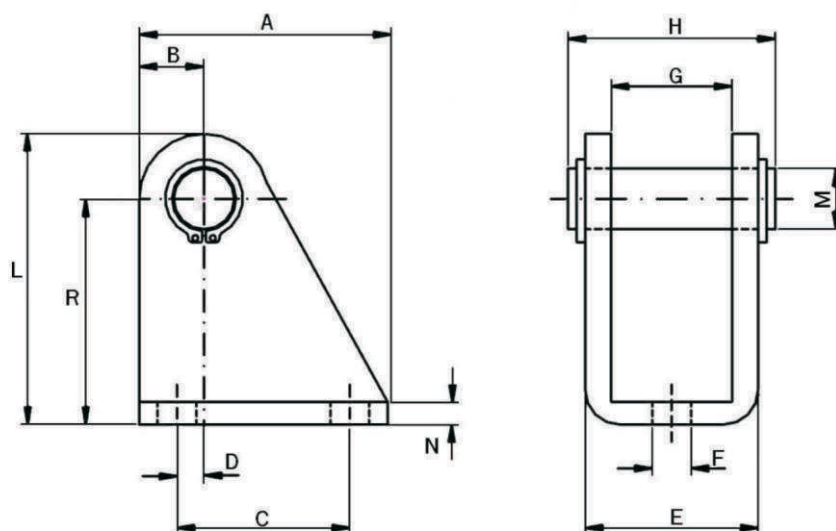


Código	Ø do Cil.	A	B	C	D	E	F	G	H	L
K8/10	08 / 10	18	6	8	13	M4 x 0.7	9	27	14	5
K12/16	12 / 16	20	6.7	9	13	M6 x 1	11	30	14	6
K20	20	24	9	12	14	M8 x 1.25	14	36	17	8
K25/32	25 / 32	29	11	14	13	M10 x 1.25	17	43	21	10

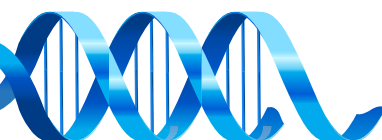
Fixação traseira fêmea



Dimensionais

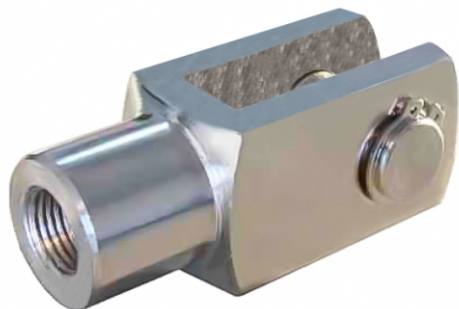


Código	Ø do Cil.	A	B	C	D	E	F	G	H	L	M	N	R
D8/10	08 / 10	20	5	13	1.3	13	4.5	8.1	17	29	4	2.5	24
D12/16	12 / 16	25	7	15	2.5	18	5.5	12	24	34	6	3	27
D20/25	20 / 25	32	10	20	4	24	6.6	16	30	40	8	4	30

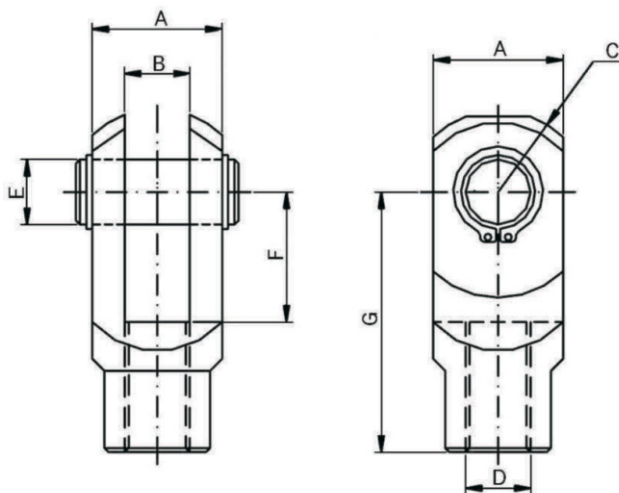


Cilindro Pneumático ISO 6432, Haste Anti-giro - Série CSMK

Garfo para haste



Dimensionais

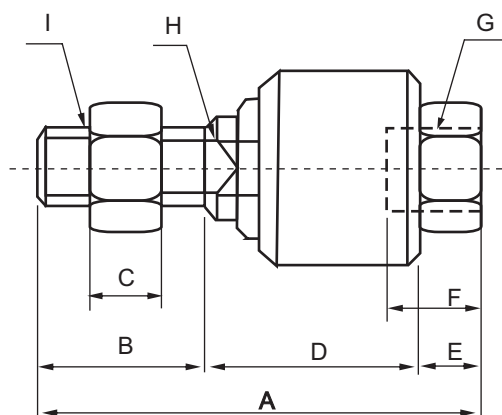


Código	Ø do Cil.	A	B	C	D	E	F	G
G8/10	10	8	4.2	5	M4 X 0.7	4	8	16
G12/16	12 / 16	12	6.2	7	M6 X 1	6	12	24
G20	20	16	8.2	10	M8 X 1.25	8	16	32
G25/32	25 / 32	20	10	12	M10 X 1.25	10	20	40

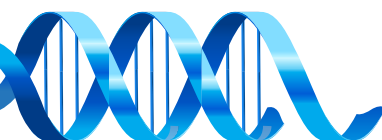
Junta Flutuante



Dimensionais



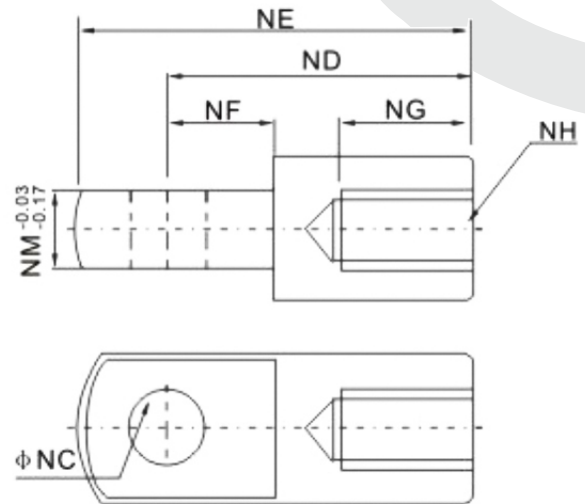
Código	Ø do Cil.	A	B	C	D	E	F	G	H	I
JF8/10	08 / 10	28,5	11	3	14	3.5	7	M4 X 0.7	6	M4 X 0.7
JF12/16	12 / 16	35	13.5	4.5	17.5	4	7	M6 X 1	6	M6 X 1
JF20	20	54	21	5	27	6	11	M8 X 1.25	8	M8 X 1.25
JF25/32	25 / 32	61	22	6	32	7	14	M10 X 1.25	10	M10 X 1.25



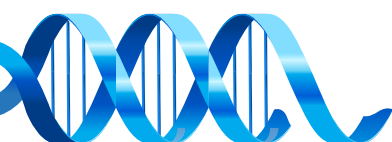
Pino para Garfo



Dimensionais



Código	Ø do Cil.	NE	ND	NF	NG	NH	NM	ØNC
I-12/16	12 / 16							
I-20	20							
I-25/32	25 / 32	52	40	15	20	M10x1.25	10	Ø10
I-40	40	67	48	24	20	M12x1.25	12	Ø12
I-50/63	50 / 63	89	64	32	23	M16x1.5	16	Ø16
I-80/100	80 / 100	112	80	40	30	M20x1.5	20	Ø20

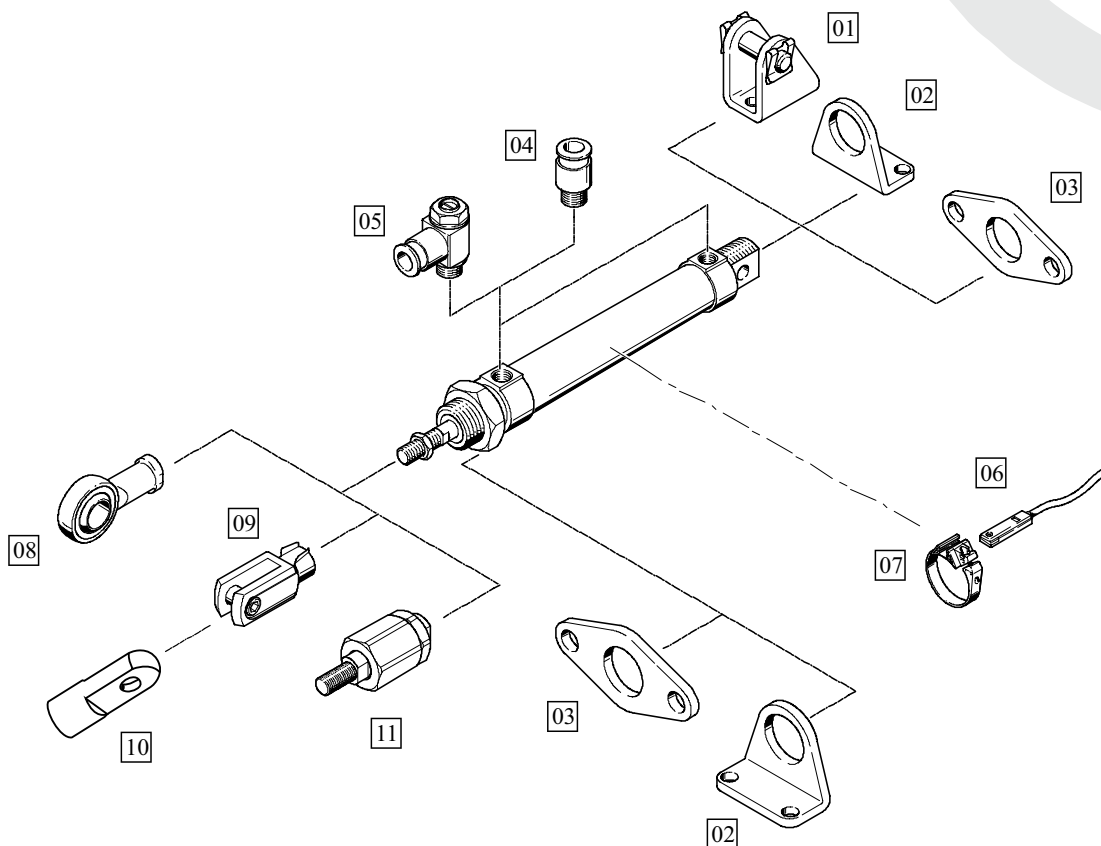




GHPC®

Tecnologia em Produtos Pneumáticos

Cilindro Pneumático ISO 6432, Haste Anti-giro - Série CSMK



N°	Descrição	N°	Descrição
01	Fixação Traseira Fêmea	11	Junta Flutuante
02	Fixação tipo Pés		
03	Flange		
04	Conexão Reta		
05	Reguladora de Fluxo		
06	Sensor Magnético		
07	Abraçadeira (BSU-SM32)		
08	Rótula Esférica		
09	Garfo para Haste		
10	Pino para Garfo		

