



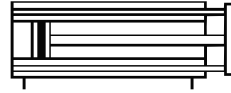
GHPC®

Tecnologia em Produtos Pneumáticos

Cilindro Compacto Guiado - Série CCMG

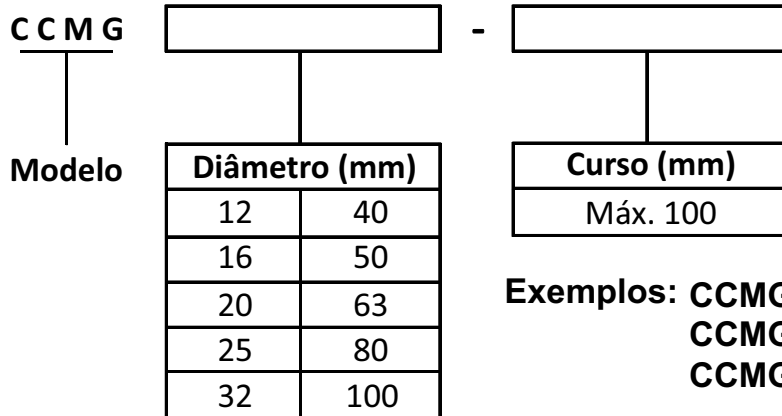


Simbologia

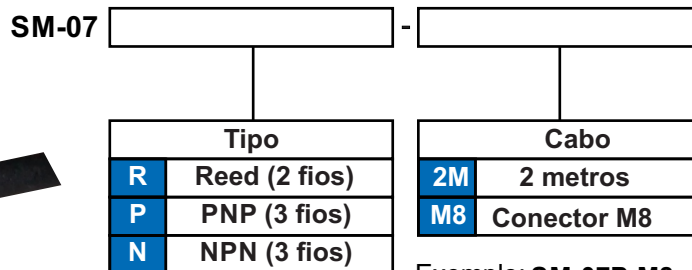


Características Técnicas		
Funcionamento		Dupla Ação
Fluído		Ar
Pressão de teste (Bar)		15
Pressão máx. de trabalho (Bar)		10
Pressão mínima (Bar)	Ø12 e Ø16	1.2
	Ø20 à Ø100	1
Temperatura		-10 à +60°C
Amortecimento		Amortecedor elástico
Velocidade do êmbolo (mm/s)	Ø12 à Ø40	50 à 500
	Ø50 à Ø100	50 à 300

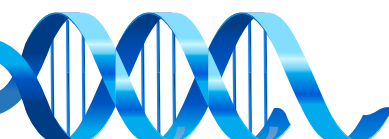
Codificação



Sensor Aplicável



Exemplo: SM-07P-M8 / SM-07N-2M

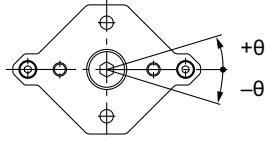


Cilindro Compacto Guiado - Série CCMG

Precisão antigiro da placa

A precisão antigiro sem carga foi concebida para ser igual ou inferior aos valores indicados na tabela abaixo na extremidade contraída do cilindro (placa).

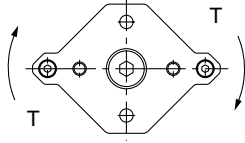
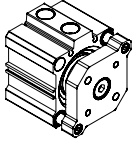
Ø (mm)	Precisão Anti-Giro
12 e 16	± 0.2°
20 à 100	± 0.1°



Binário rotativo admissível da placa

Utilize estritamente dentro da margem admissível de rotação da placa.

Se utilizar fora desta margem pode provocar um redução da vida útil ou danos no dispositivo.



Unidade: N.m

Ø (mm)	Curso do cilindro (mm)											
	5	10	15	20	25	30	35	40	45	50	75	100
12	0.11	0.10	0.08	0.08	0.07	0.06	-	-	-	-	-	-
16	0.15	0.12	0.11	0.10	0.09	0.08	-	-	-	-	-	-
20	0.37	0.32	0.28	0.25	0.23	0.21	0.19	0.18	0.17	0.16	-	-
25	0.40	0.35	0.31	0.28	0.25	0.23	0.21	0.20	0.18	0.17	-	-
32	0.66	0.59	0.53	0.49	0.45	0.42	0.39	0.36	0.34	0.32	0.25	0.20
40	1.06	0.96	0.88	0.81	0.75	0.70	0.65	0.61	0.58	0.55	0.43	0.36
50	-	1.70	1.56	1.45	1.35	1.26	1.19	1.12	1.06	1.01	0.80	0.67
63	-	3.90	3.62	3.37	3.15	2.96	2.80	2.65	2.51	2.39	1.92	1.61
80	-	7.44	6.98	6.56	6.20	5.87	5.57	5.31	5.07	4.84	3.98	3.37
100	-	11.85	11.19	10.61	10.08	9.60	9.17	8.77	8.41	8.07	6.73	5.77

Força teórica

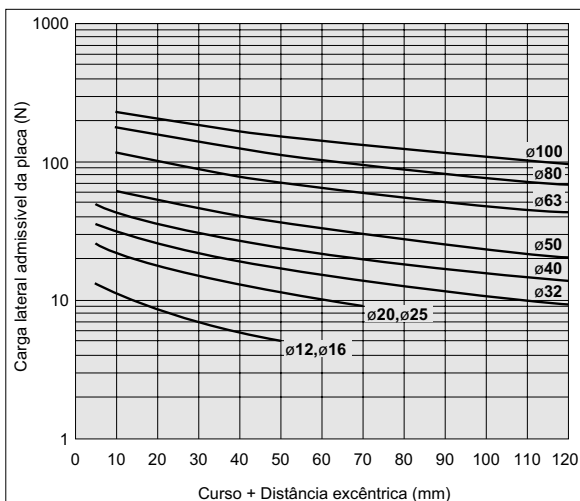
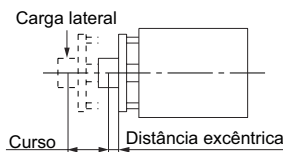
Unidade: N

Ø (mm)	Sentido de Funcionamento	Pressão de trabalho (Bar)		
		3	5	7
12	ENTRADA	25	42	59
	SAÍDA	34	57	79
16	ENTRADA	45	75	106
	SAÍDA	60	101	141
20	ENTRADA	71	118	165
	SAÍDA	94	157	220
25	ENTRADA	113	189	264
	SAÍDA	147	245	344
32	ENTRADA	181	302	422
	SAÍDA	241	402	563
40	ENTRADA	317	528	739
	SAÍDA	377	628	880
50	ENTRADA	495	825	1150
	SAÍDA	589	982	1370
63	ENTRADA	840	1400	1960
	SAÍDA	936	1560	2184
80	ENTRADA	1362	2270	3178
	SAÍDA	1509	2515	3521
100	ENTRADA	2145	3575	5005
	SAÍDA	2355	3925	5495

Carga lateral admissível da placa

Utilize estritamente dentro da margem admissível de carga lateral da placa.

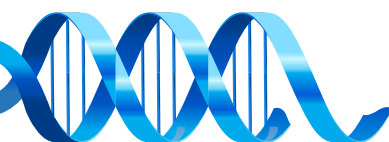
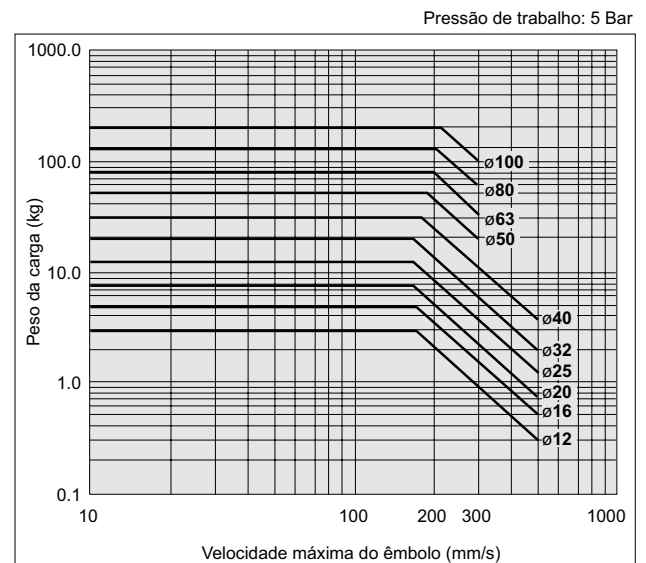
Se utilizar fora desta margem pode provocar um redução da vida útil ou danos no dispositivo.



Energia cinética admissível

Utilize estritamente dentro da margem admissível do peso da carga e velocidade máxima.

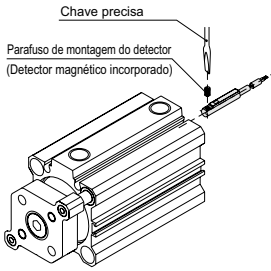
Se utilizar fora desta margem pode provocar um impacto excessivo, que pode provocar danos no dispositivo.



Cilindro Compacto Guiado - Série CCMG

Montagem do Sensor

Aplicável em cilindros Ø12mm à Ø100mm

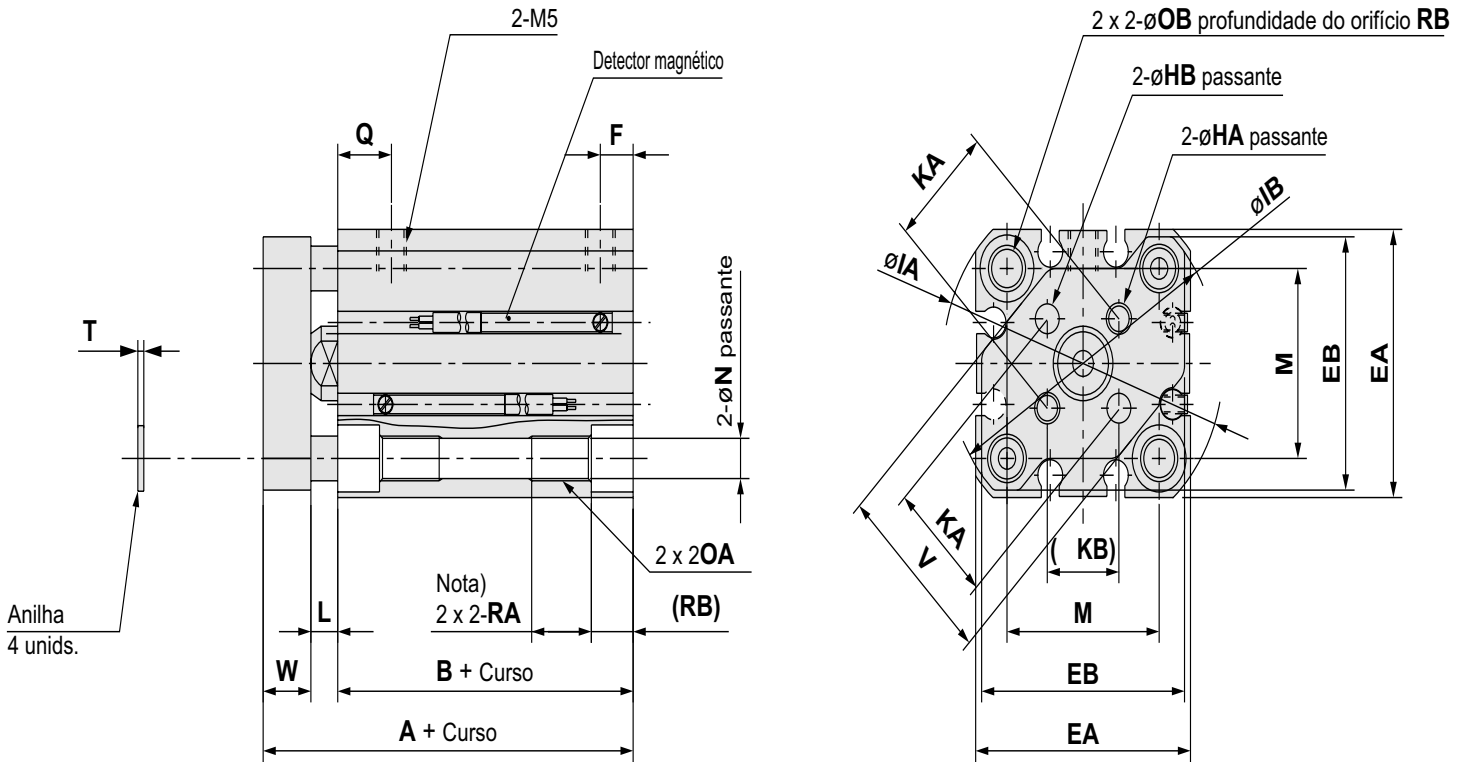
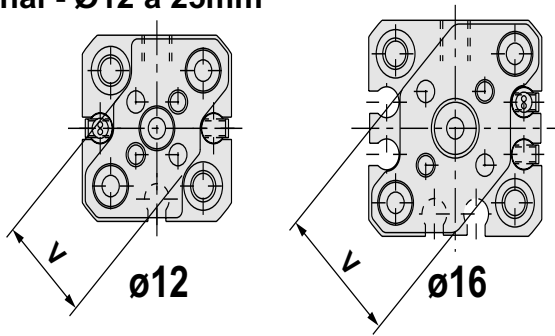


*Comprimento

Kit de Reparo

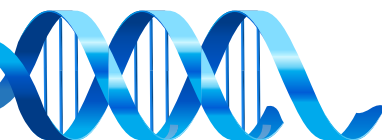
Ø do cilindro	Código	Composição do Kit
12	KR-CCM12	Vedação da haste; Vedação do êmbolo; Vedação das tampas.
16	KR-CCM16	
20	KR-CCM20	
25	KR-CCM25	
32	KR-CCM32	
40	KR-CCM40	
50	KR-CCM50	
63	KR-CCM63	
80	KR-CCM80	
100	KR-CCM100	

Dimensional - Ø12 à 25mm



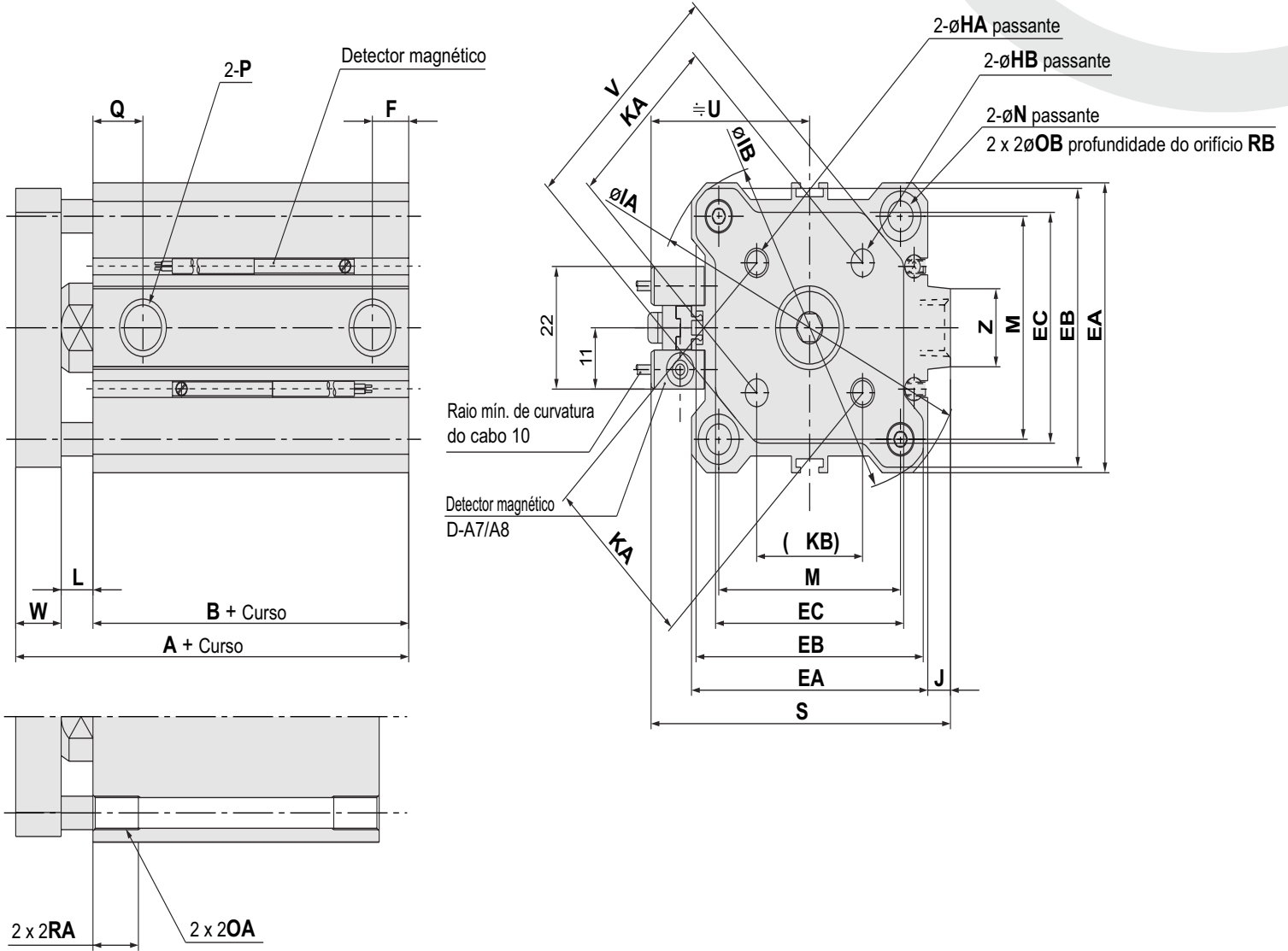
(mm)

Ø (mm)	Curso	A	B	EA	EB	F	HA	AO	HB	IA	IB	KA	KB	L	M	N	OB	Q	RA	RB	T	V	W
12	5 à 30	31.5	22	25	24	5	M3	M4	3	32	31.5	10	7.1	3.5	15.5	3.5	6.5	7.5	7	4	0.5	14.9	6
16	5 à 30	31.5	22	29	28	5	M3	M4	3	38	37	14	9.9	3.5	20	3.5	6.5	7.5	7	4	0.5	20	6
20	5 à 50	42	29.5	36	34	5.5	M4	M6	4	47	45.5	17	12	4.5	25.5	5.4	9	9	10	7	1	26	8
25	5 à 50	45.5	32.5	40	38	5.5	M5	M6	5	52	50.5	22	15.6	5	28	5.4	9	11	10	7	1	30	8

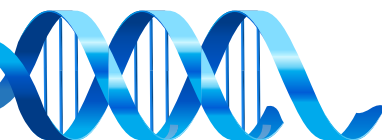


Cilindro Compacto Guiado - Série CCMG

Dimensional - Ø32 à 50mm

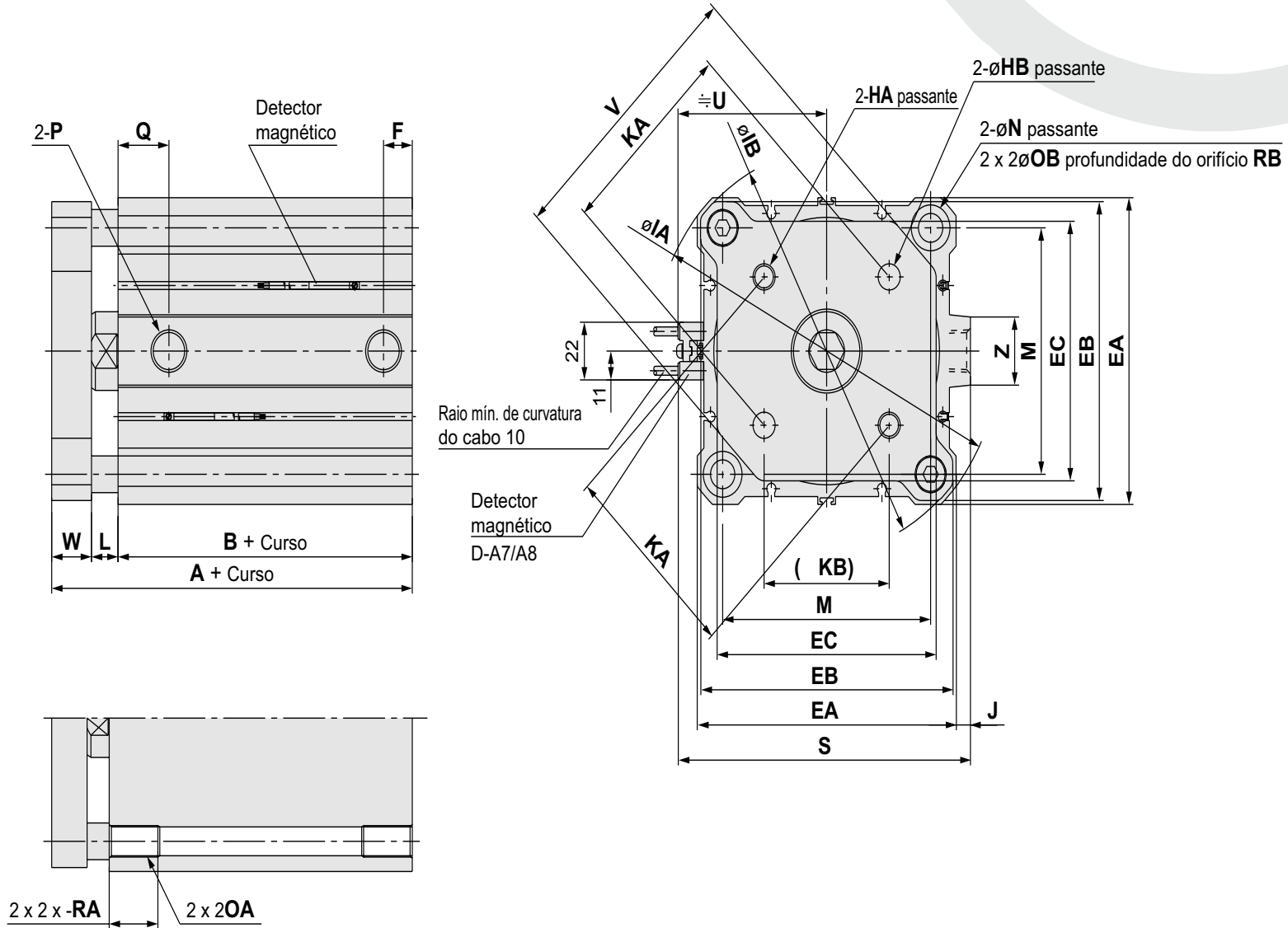


Ø (mm)	Curso	(mm)																										
		A	B	F	Q	P	EA	EB	EC	HA	AO	HB	IA	IB	J	KA	KB	L	M	N	OB	RA	RB	S	U	V	W	Z
32	5	40	23	5.5	11.5	M5	45	43	34.4	M5	M6	5	60	58.5	7	28	19.8	7	34	5.5	9	10	7	58.5	31.5	38	10	14
	10 à 50			7.5	10.5	Rc 1/8"																						
	75 à 100	50	33																									
40	10 à 50	46.5	29.5	8	11	Rc 1/8"	52	50	41.4	M5	M6	5	69	67.5	7	33	23.3	7	40	5.5	9	10	7	66	35	46	10	14
	75 à 100	56.5	39.5																									
	10 à 50	50.5	30.5																									
50	10 à 50	60.5	40.5	10.5	10.5	Rc 1/4"	64	62	53.4	M6	M8	6	86	84.5	8	42	29.7	8	50	6.6	11	14	8	80	41	58	12	19
	75 à 100																											



Cilindro Compacto Guiado - Série CCMG

Dimensional - Ø63 à 100mm



(mm)

Ø (mm)	Curso	A	B	EA	EB	EC	F	HA	HB	IA	IB	J	KA	KB	L	M	N	AO	OB	P	Q	RA	RB	S	U	V	W
63	10 à 50	66	46	77	74	59.6	10.5	M6	6	103	100	7	50	35.4	8	60	9	M10	14	Rc 1/4"	15	18	10.5	93	47.5	69	12
	75 à 100																										
80	10 à 50	77.5	53.5	98	95	79.5	12.5	M8	8	132	129	6	65	46	10	77	11	M12	17.5	Rc 3/8"	16	22	13.5	112.5	57.5	89	14
	75 à 100																										
100	10 à 50	89	63	117	114	99	13	M10	10	156	153	6.5	80	56.6	10	94	11	M12	17.5	Rc 3/8"	23	22	13.5	132.5	67.5	113	16
	75 à 100																										

