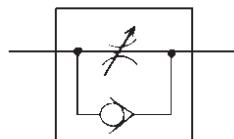




Simbologia

JIS



Características Técnicas

Pressão de Teste (Bar)	15
Máx. Pressão de Operação (Bar)	10
Mín. Pressão de Operação (Bar)	1
Temperatura (°C)	-5 to 60°C (Sem congelamento)
N° de Rotação da Agulha	10 rotações (8 rotações ⁽¹⁾)
Tubos aplicáveis	Nylon, Soft nylon, Poliuretano
Opções	Porca Sextavada, Niquelada ⁽³⁾

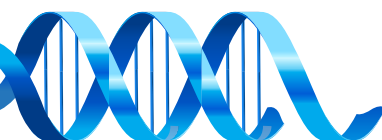
Modelo		AS1001F	AS3001F		AS4001F
Tubo Aplicável	Tamanho Métrico (mm)	Ø4, 6	Ø8	Ø10	Ø12
Controle de Fluxo	Fluxo de Ar (l/min(ANR))	100	660	920	1390
	Área Efetiva (mm ²)	1.5	10	14	21

Obs.: Pressão de Alimentação: 5 Bar / Temperatura: 20°C

Codificação

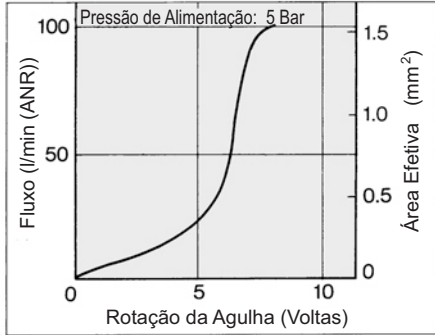
Básica	Ø Tubo
AS1001F-C04	04
AS1001F-C06	06
AS3001F-C08	08
AS3001F-C10	10
AS4001F-C12	12

Para Painel	Ø Tubo
AS1001F-C04-P	04
AS1001F-C06-P	06
AS3001F-C08-P	08
AS3001F-C10-P	10
AS4001F-C12-P	12

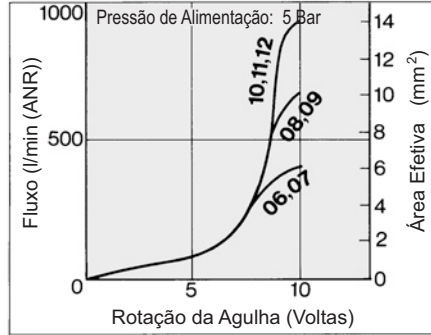


Características de Fluxo

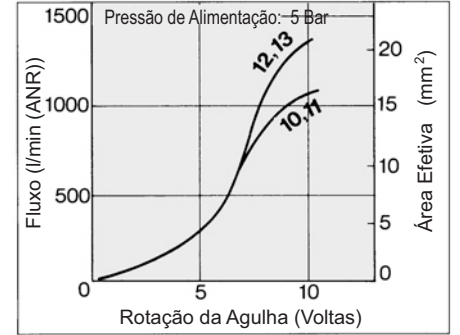
AS1001F



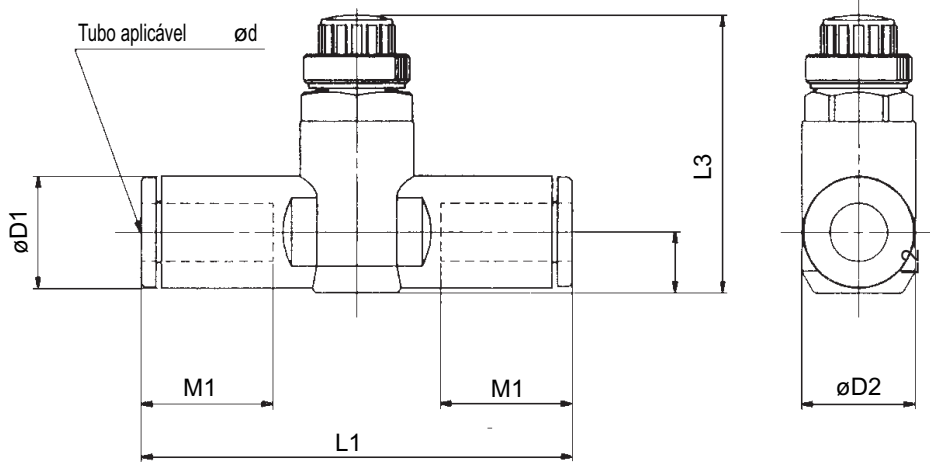
AS3001F



AS4001F



Dimensional



Modelo	Tube O.D. d	D1	D2	L1	L2	L3		M1	Weight (g)
						MAX.	MIN.		
AS1001F-C04	4	9.3	10	39.2	5.2	24.2	21.4	12.7	7
AS1001F-C06	6	11.6		40.7	6.2	25.2	22.4	13.5	8
AS3001F-C08	8	15.2	19.8	64.4	8.2	39.1	34.1	18	21
AS3001F-C10	10	18.5		71.6	9.8	40.6	35.6	21	32
AS4001F-C12	12	20.9	26.5	82	11.3	52.1	44.6	22	40

