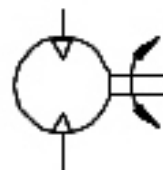


## Motor Pneumático - MA-300



### Simbologia

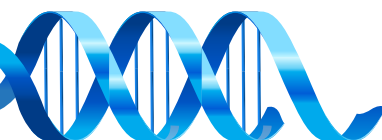
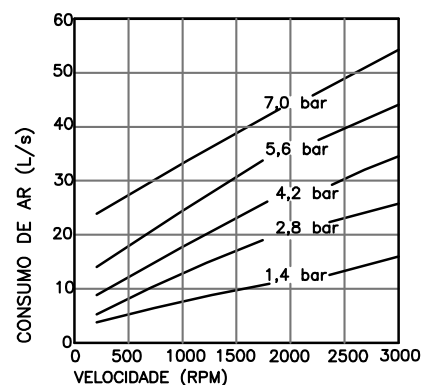
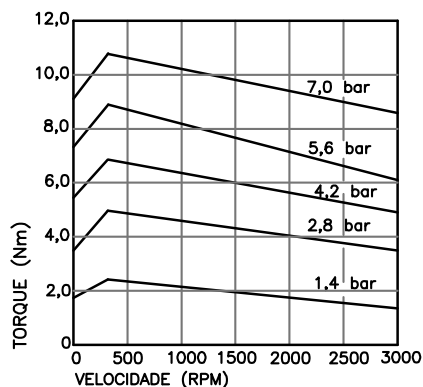
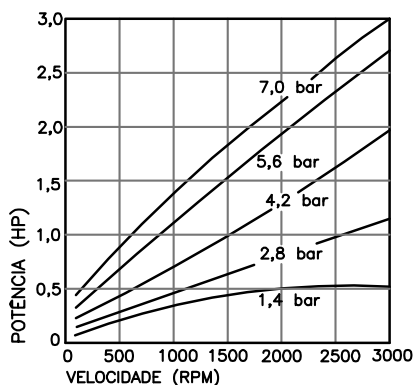


Características Técnicas	
Potência	3,0 HP
Torque (Máx.)	10,0 Nm
Rotação	300 à 3000 RPM
Reversível	Sim
Rosca Entr. e Saída de Ar	1/2" NPT
Pressão	3 à 7 Bar
Peso	10,0 Kg

### Codificação

**MA - 300**

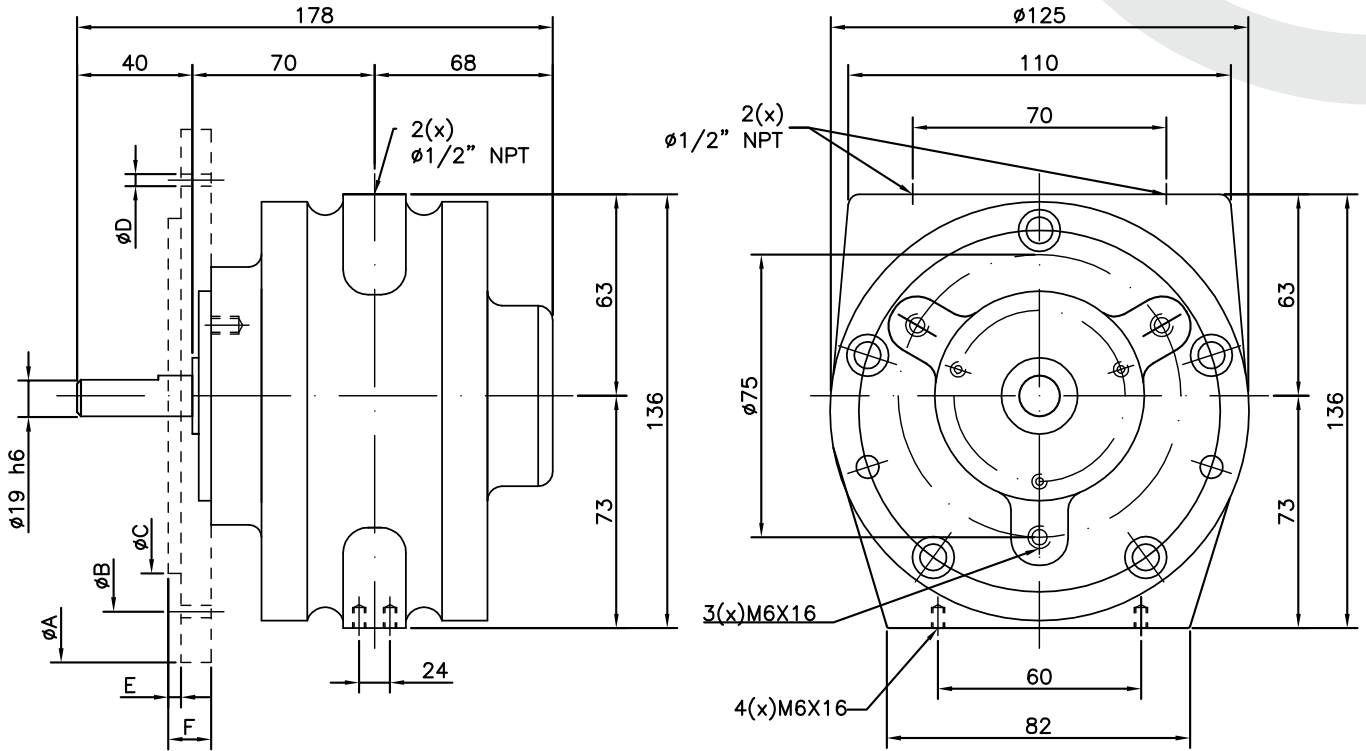
### Curvas do Motor





### Codificação

#### FORMA CONSTRUTIVA COM FLANGE



#### FORMA CONSTRUTIVA COM BASE

