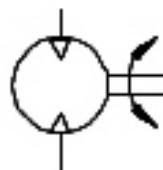


## Motor Pneumático - MA-400



### Simbologia

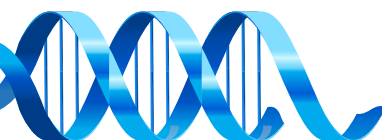
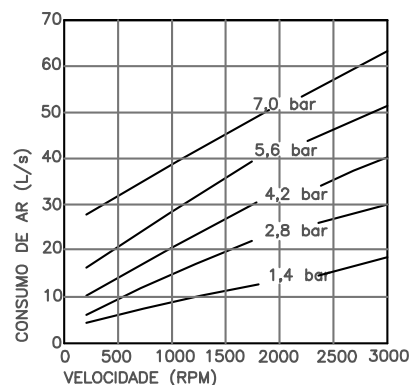
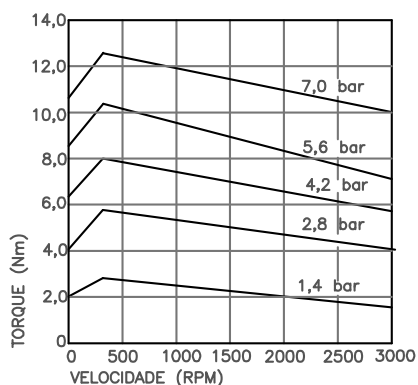
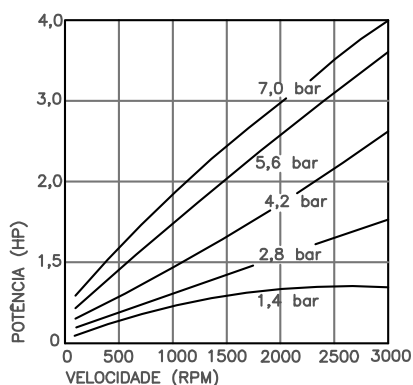


Características Técnicas	
Potência	4,0 HP
Torque (Máx.)	12,0 Nm
Rotação	300 à 3000 RPM
Reversível	Sim
Rosca Entr. e Saída de Ar	3/4" BSP
Pressão	3 à 7 Bar
Peso	10,0 Kg

### Codificação

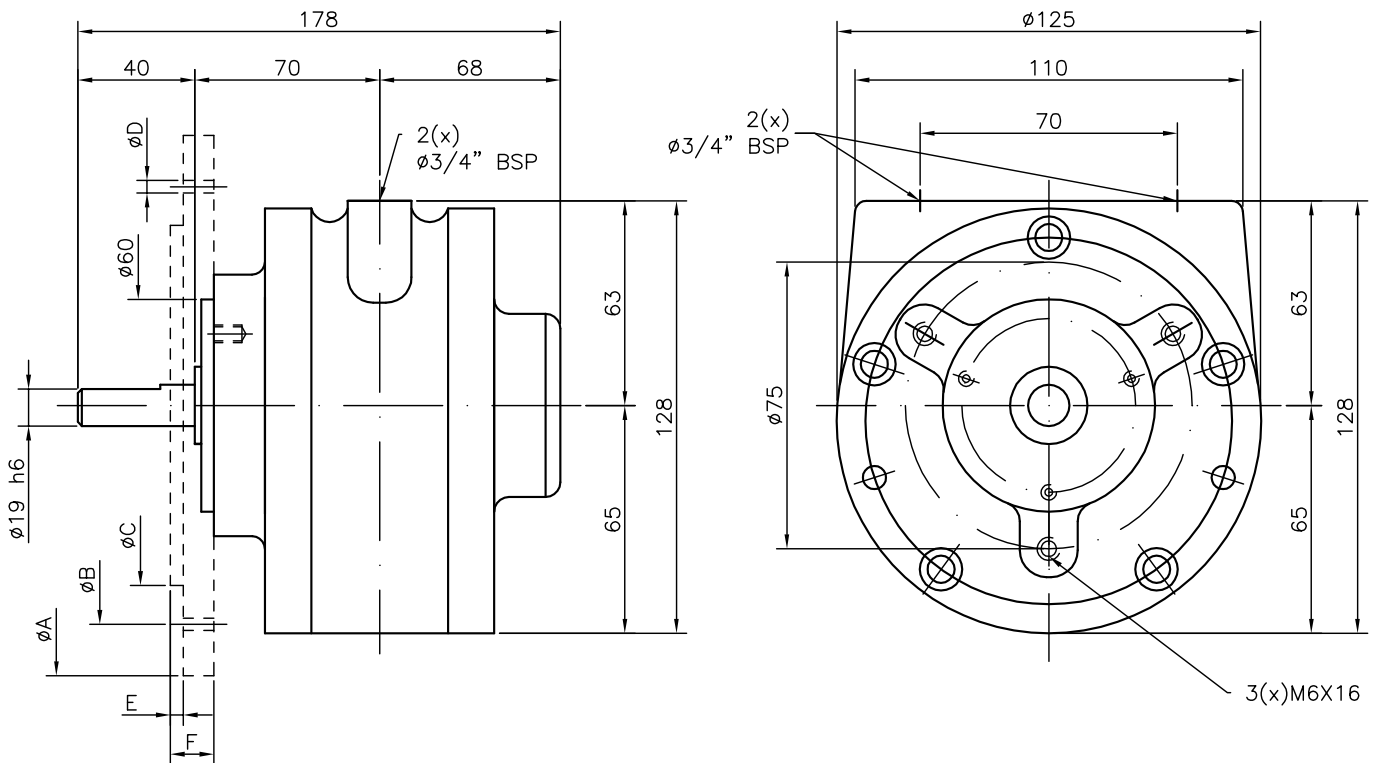
**MA - 400**

### Curvas do Motor



## Codificação

### FORMA CONSTRUTIVA COM FLANGE



### DETALHE DA CHAVETA

