



De Acordo com



Tecnologia em Produtos Pneumáticos

# Catálogo Técnico

## Válvula de Segurança Categorias 2 e 4

Série VS\_N12



## Válvula de Segurança para NR12 - Série VS\_N12

### Vantagens

- Classificado nas **Categorias 2 e 4** de acordo com a norma ISO EN 13849
- Adequado para uso em Circuitos de Segurança até **PL=C** (Cat. 2).

- Adequada com a norma



Categoria 2

Categoria 4

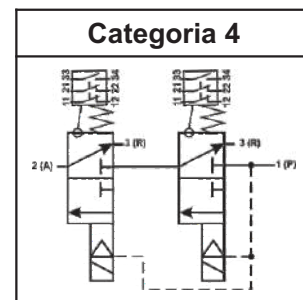
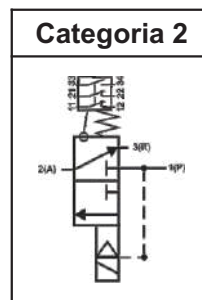
### Características Técnicas

<b>Conexão</b>	G1/4"	G1/2"
<b>Vazão (L/Min)</b>	1200	3000
<b>Fluído</b>	Ar filtrado, lubrificado ou não. (se lubrificado deve ser contínuo)	
<b>Função</b>	3/2 NC Monoestável	
<b>Pressão de Trabalho (Bar)</b>	2.5 ~ 7 Bar	
<b>Temperatura</b>	-10° ~ +50°C	
<b>Máxima frequência de operação</b>	30 vezes/min	
<b>Mínima frequência de operação</b>	1 vez/semana	
<b>Umidade Ambiente</b>	20 ~ 90 %RH (sem condensamento)	
<b>Controle Manual</b>	Nenhum	
<b>Escape Piloto</b>	Escape Individual	
<b>Lubrificação</b>	Não necessária	
<b>Orientação de Montagem</b>	Irrestrito	
<b>Resistência de Impacto/Vibração</b>	150/30 m/s <sup>2</sup>	
<b>Grau de Proteção</b>	IP65	

#### Solenóide

<b>Entrada Elétrica</b>	DIN
<b>Voltagem</b>	24 VDC
<b>Variação de Tensão</b>	±10%
<b>Potência</b>	3.5 W
<b>Indicador</b>	LED

#### Simbologia



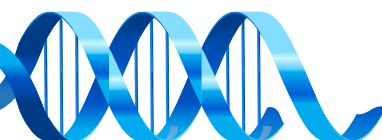
**Funcionamento:** A válvula tem a função de realizar a rápida exaustão em pequenos sistemas pneumáticos. O diagnóstico do sinal de acionamento e feedback deve ser executado através de um controlador de segurança, com isso, é possível alcançar uma análise de cobertura de até 99% das falhas.

Válvula de 3/2 vias N.F com duplo acionamento eletro-pneumático (Cat. 4). Permite um fornecimento rápido e seguro, bem como a descarga do circuito pneumático conectada à porta 2. O duplo diagnóstico do sistema lê a posição do carretel e conseqüentemente toma nota do estado de cada válvula individualmente.

**Montagem e Instalação:** Realizar a instalação respeitando os requisitos de segurança no que diz respeito ao sistema e componentes pneumáticos. Instale o dispositivo o mais próximo possível do ponto de uso.

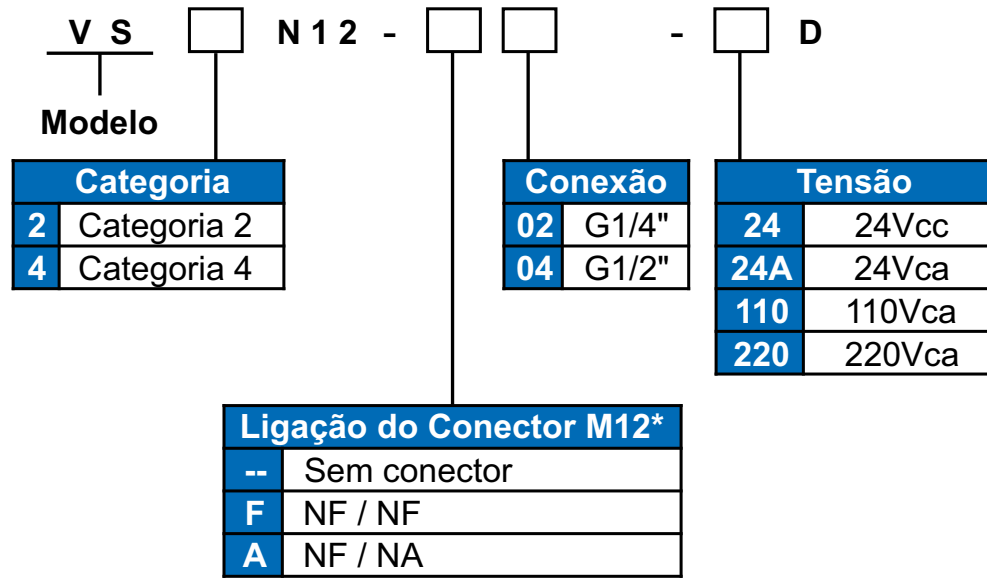
Sua montagem é possível em qualquer posição. Preste atenção à direção do fluxo, indicada no corpo principal com as etiquetas IN e OUT. Durante a descarga dos componentes, ocorrem altos níveis de ruído. O uso de um silenciador na porta de descarga é recomendado. Verifique se há espaço suficiente para montagem durante o processo de instalação.

Certifique-se de que a porta de descarga está sempre limpa e, no caso de silenciadores, verifique periodicamente se não estão obstruídos.

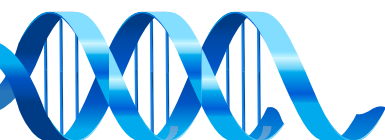
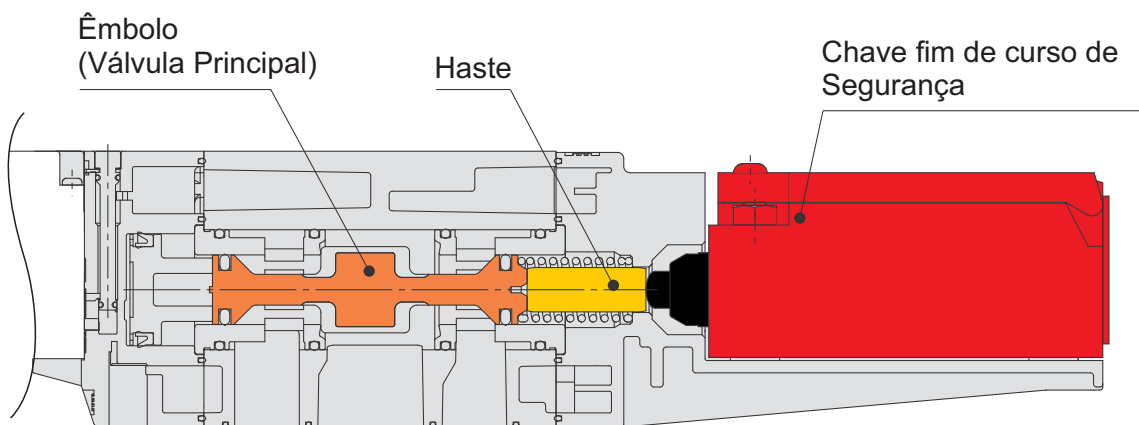


Válvula de Segurança para NR12 - Série VS\_N12

**Codificação**



**Construção**



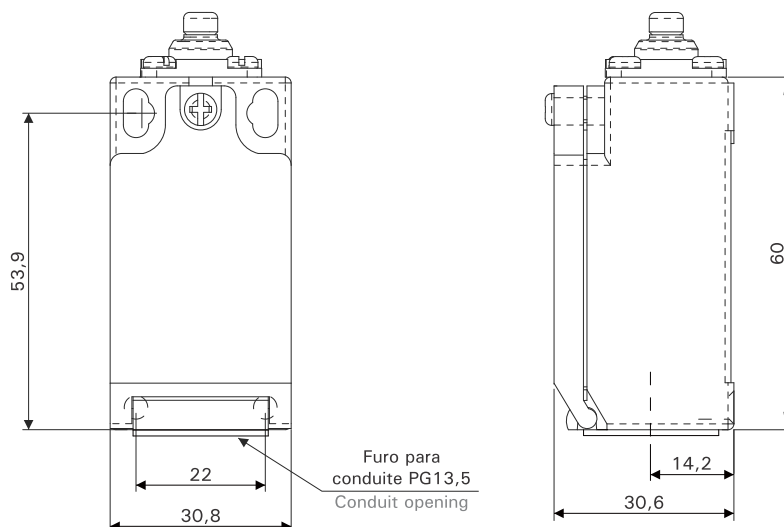
## Válvula de Segurança para NR12 - Série VS\_N12

### Chave Fim de Curso - Segurança



Características

<b>Normas</b>	EN60947-5-1, UL508, EN50047, EN1088
<b>Arranjo dos Contatos</b>	2NF + 1NA
<b>Ruptura Positiva</b>	→ contato NF
<b>Conexão Elétrica</b>	Conector M12, G1/2"
<b>Corrente Máx.</b>	50 mA
<b>Indutância Máx.</b>	0.5 H
<b>Corrente de Condução</b>	10A Máx.
<b>Tensão de Isolação</b>	600V
<b>Vida Útil Mecânica</b>	10x10 <sup>6</sup> operações mín.
<b>Vida Útil Elétrica</b>	150x10 <sup>3</sup> operações mín.
<b>Frequência de operação</b>	6x10 <sup>3</sup> operações/hora (Máx.)
<b>Resistência de Contato</b>	≤25 mΩ máx. (inicial)
<b>Resistência de Isolação</b>	100MΩ mín. (a 500VCC)
<b>Rígidez dielétrica</b>	2500VCA - 1 minuto
<b>Vibração</b>	10 ~ 55Hz
<b>Proteção Choque Elétrico</b>	Classe II - Dupla isolamento
<b>Grau de Proteção</b>	IP 67

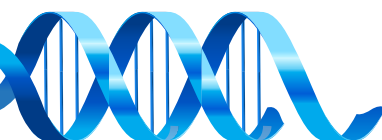
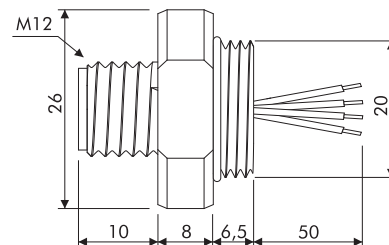


### Acessórios (Opcionais)

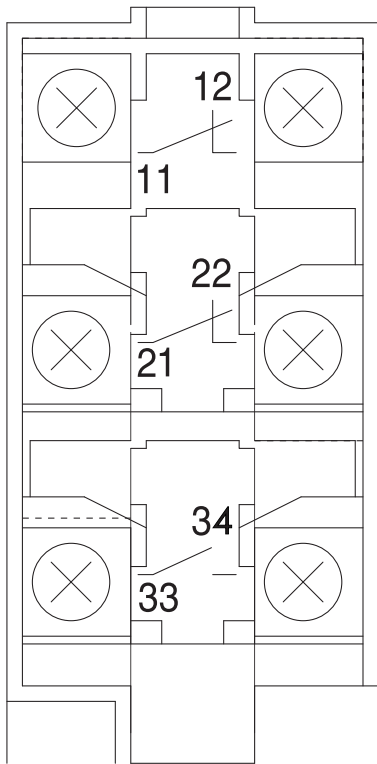
- Conector M12, 4 Pinos

**Codificação**

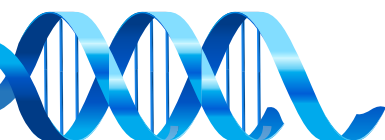
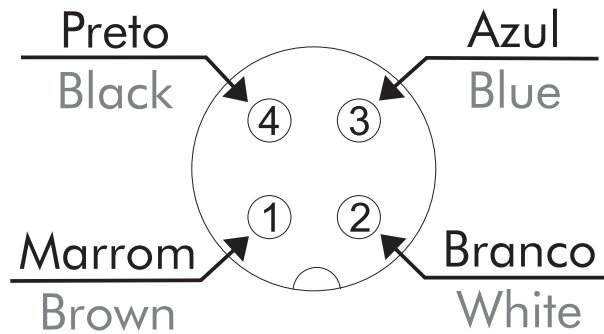
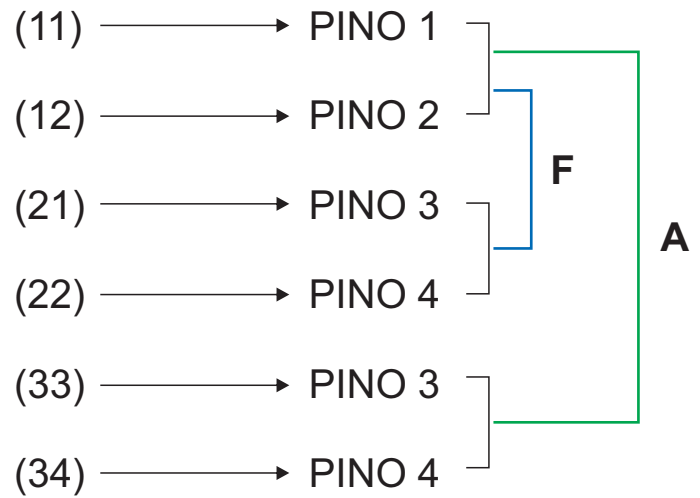
**FS-K4**



### Ligação Elétrica

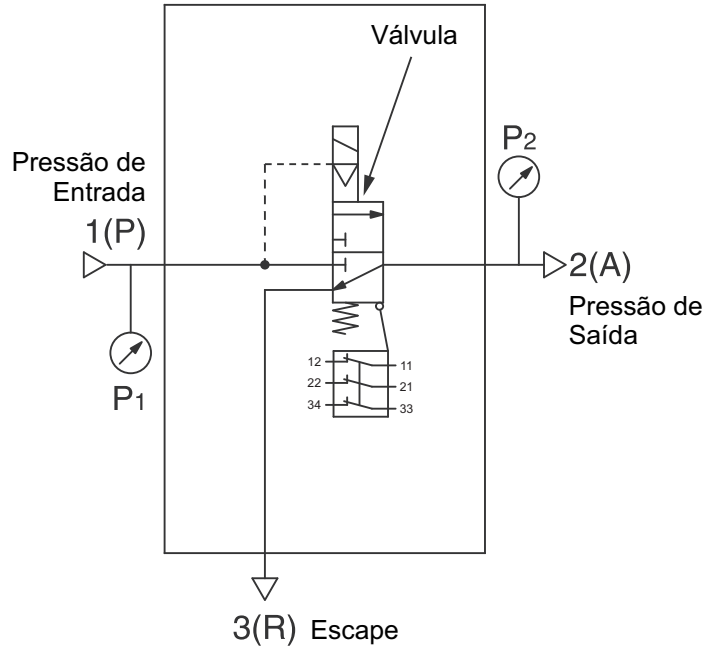


Modelo de Ligação	Contatos
F	N.F / N.F
A	N.F / N.A

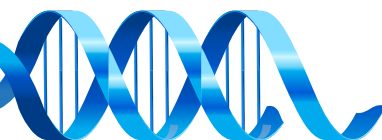
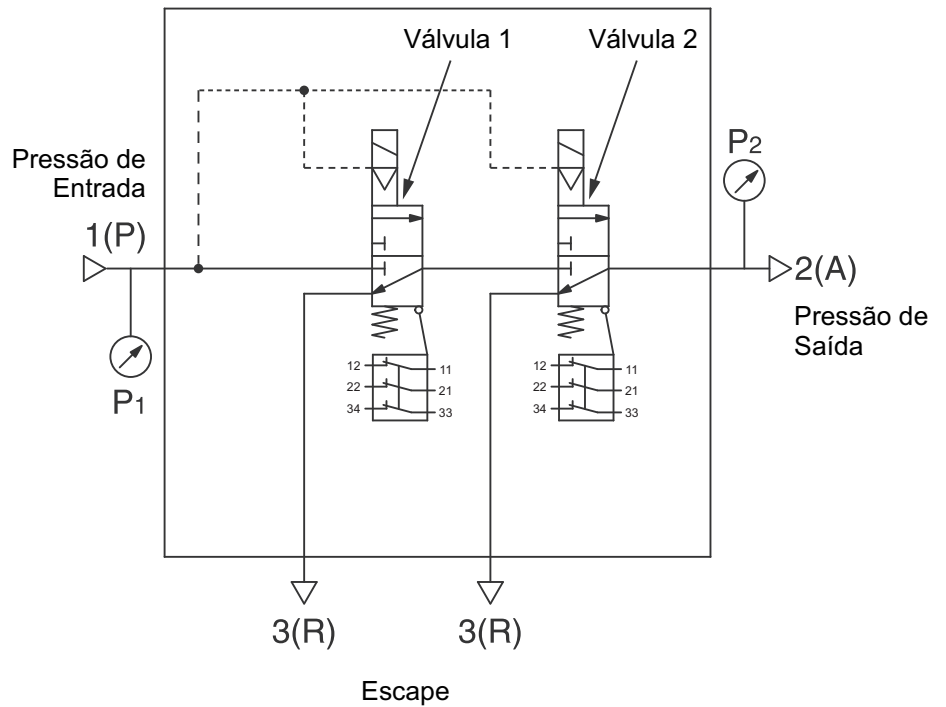


### Esquema Pneumático

• **Categoria 2**

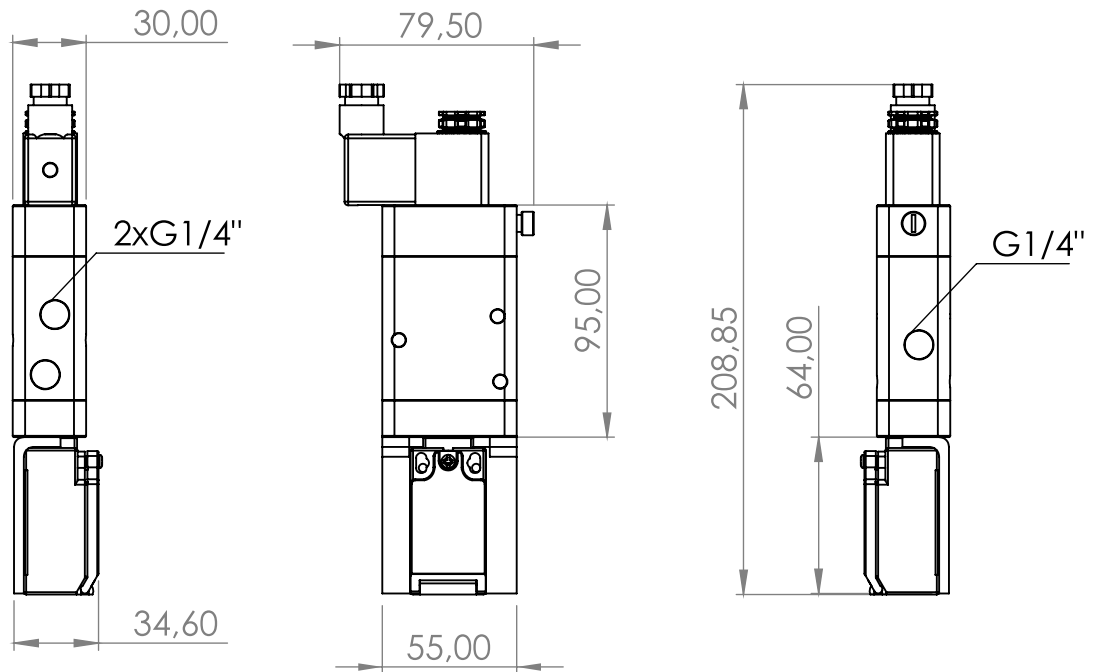


• **Categoria 4**

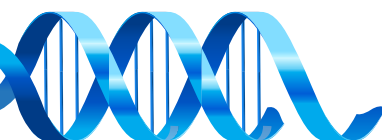
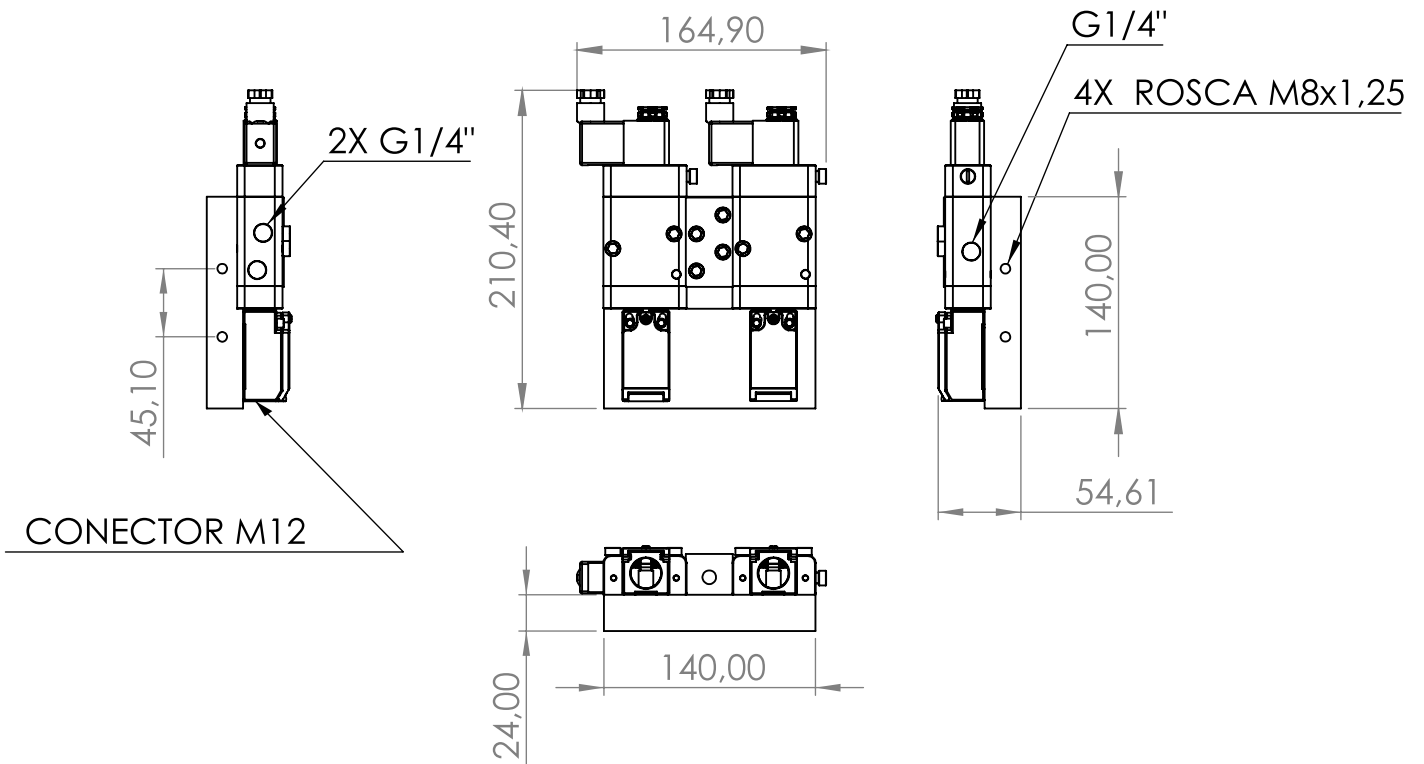


**Dimensional**

• VS2N12-02



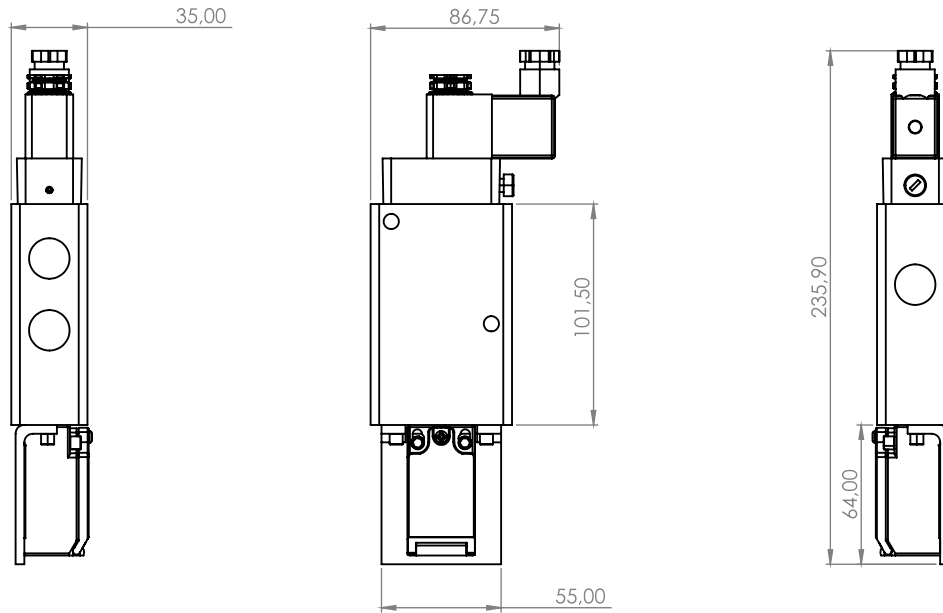
• VS4N12-02



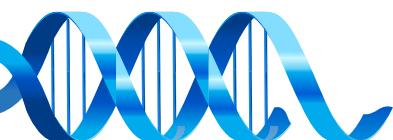
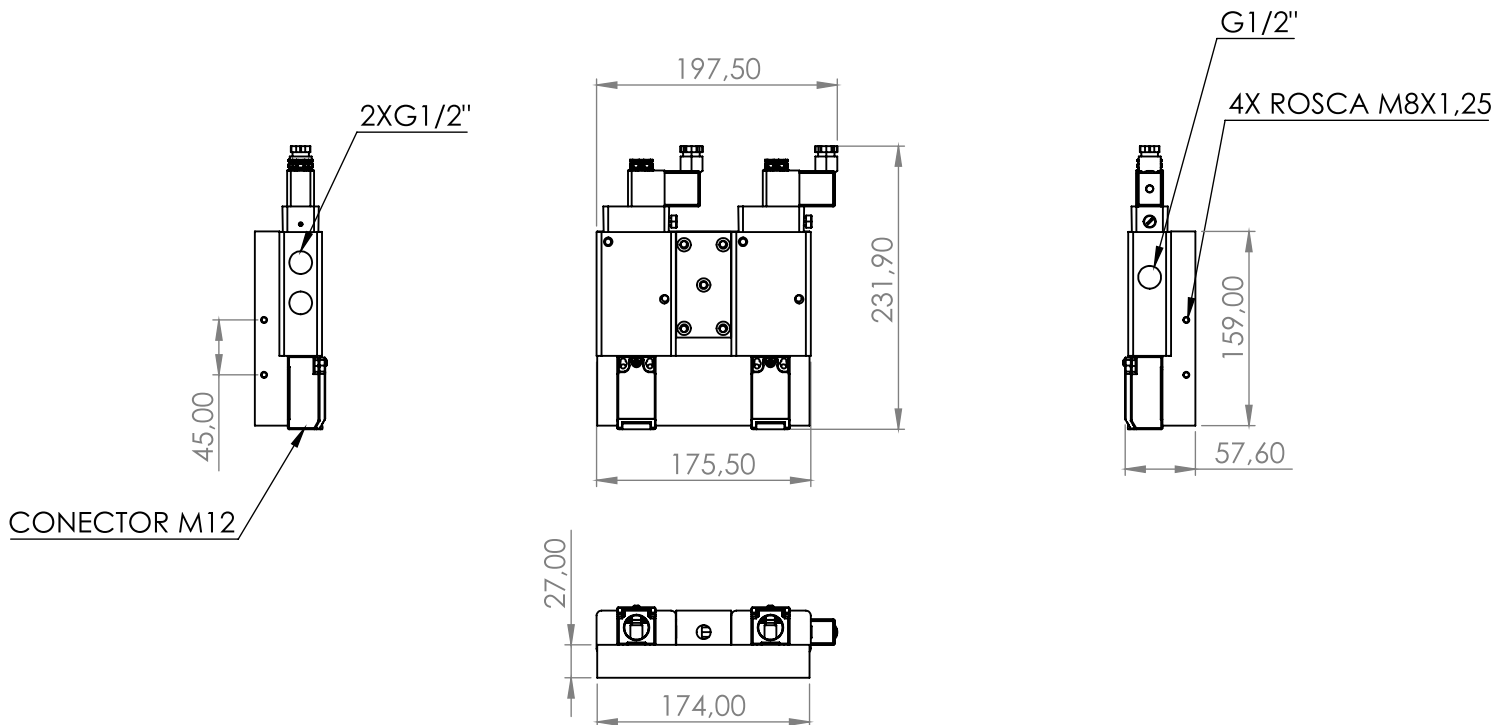
Válvula de Segurança para NR12 - Série VS\_N12

**Dimensional**

• **VS2N12-04**



• **VS4N12-04**







## Precauções

- Preste atenção especial a fatores externos na hora da instalação, como a proximidade de fios elétricos, campos e objetos metálicos que proporcionam condução magnética muito próxima ao dispositivo, o que pode influenciar e perturbar o sistema de diagnóstico.
- A conexão elétrica deve ser feita, exclusivamente, por profissionais especializados, utilizando componentes sem tensão presente. Além disso, utilizar suprimentos que garantam um isolamento elétrico seguro da tensão de trabalho de acordo com a IEC / EN 60204-1.
- Não conecte ou desconecte o dispositivo quando estiver energizado! Não abra e / ou desmonte as peças incluídas na válvula energizada. Quando a fonte de alimentação estiver desconectada, aguarde alguns minutos antes de abrir ou desmontar as partes da válvula para que tenha maior segurança.

