

Válvula de Segurança para NR12 - Série VS_N12

Vantagens

- Classificado nas **Categorias 2 e 4** de acordo com a norma ISO EN 13849
- Adequado para uso em Circuitos de Segurança até **PL=C** (Cat. 2).

- Adequada com a norma



Categoria 2

Categoria 4

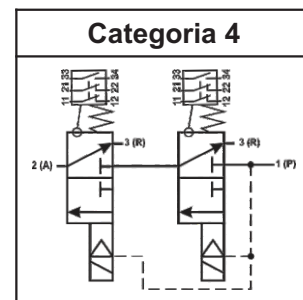
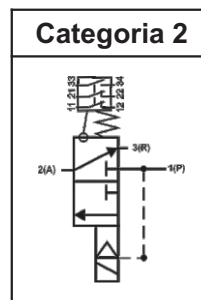
Características Técnicas

Conexão	G1/4"	G1/2"
Vazão (L/Min)	1200	3000
Fluído	Ar filtrado, lubrificado ou não. (se lubrificado deve ser contínuo)	
Função	3/2 NC Monoestável	
Pressão de Trabalho (Bar)	2.5 ~ 7 Bar	
Temperatura	-10° ~ +50°C	
Máxima frequência de operação	30 vezes/min	
Mínima frequência de operação	1 vez/semana	
Umidade Ambiente	20 ~ 90 %RH (sem condensamento)	
Controle Manual	Nenhum	
Escape Piloto	Escape Individual	
Lubrificação	Não necessária	
Orientação de Montagem	Irrestrito	
Resistência de Impacto/Vibração	150/30 m/s ²	
Grau de Proteção	IP65	

Solenóide

Entrada Elétrica	DIN
Voltagem	24 VDC
Variação de Tensão	±10%
Potência	3.5 W
Indicador	LED

Simbologia



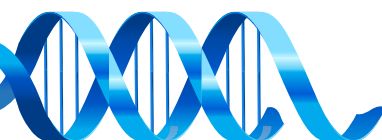
Funcionamento: A válvula tem a função de realizar a rápida exaustão em pequenos sistemas pneumáticos. O diagnóstico do sinal de acionamento e feedback deve ser executado através de um controlador de segurança, com isso, é possível alcançar uma análise de cobertura de até 99% das falhas.

Válvula de 3/2 vias N.F com duplo acionamento eletro-pneumático (Cat. 4). Permite um fornecimento rápido e seguro, bem como a descarga do circuito pneumático conectada à porta 2. O duplo diagnóstico do sistema lê a posição do carretel e consequentemente toma nota do estado de cada válvula individualmente.

Montagem e Instalação: Realizar a instalação respeitando os requisitos de segurança no que diz respeito ao sistema e componentes pneumáticos. Instale o dispositivo o mais próximo possível do ponto de uso.

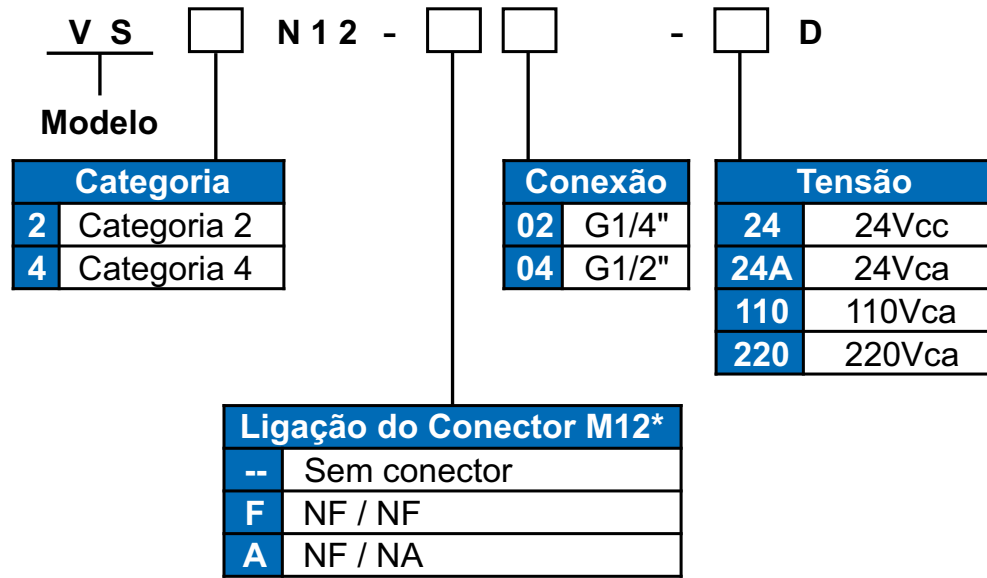
Sua montagem é possível em qualquer posição. Preste atenção à direção do fluxo, indicada no corpo principal com as etiquetas IN e OUT. Durante a descarga dos componentes, ocorrem altos níveis de ruído. O uso de um silenciador na porta de descarga é recomendado. Verifique se há espaço suficiente para montagem durante o processo de instalação.

Certifique-se de que a porta de descarga está sempre limpa e, no caso de silenciadores, verifique periodicamente se não estão obstruídos.

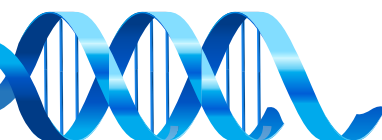
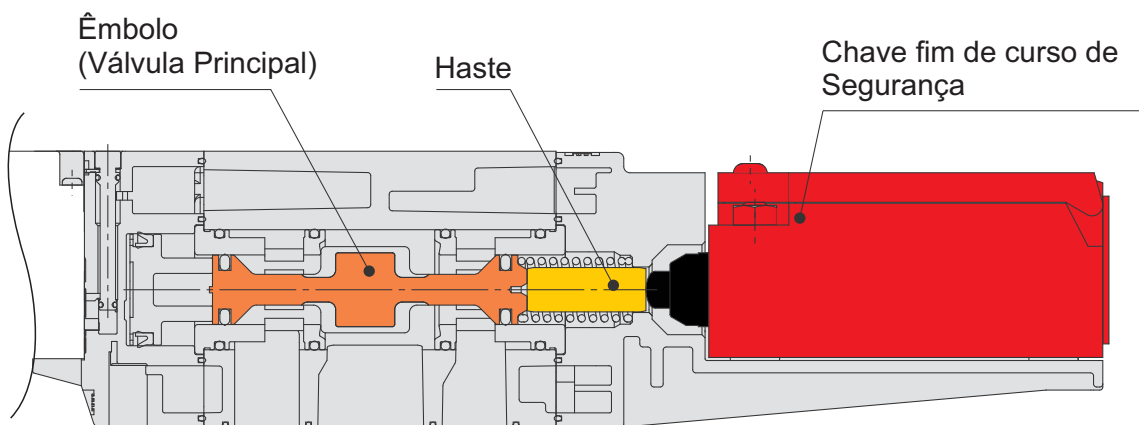


Válvula de Segurança para NR12 - Série VS_N12

Codificação



Construção



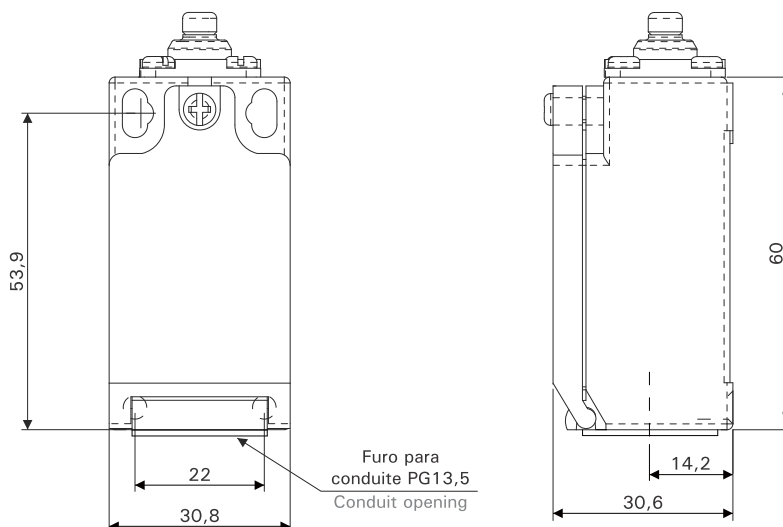
Válvula de Segurança para NR12 - Série VS_N12

Chave Fim de Curso - Segurança



Características

Normas	EN60947-5-1, UL508, EN50047, EN1088
Arranjo dos Contatos	2NF + 1NA
Ruptura Positiva	→ contato NF
Conexão Elétrica	Conector M12, G1/2"
Corrente Máx.	50 mA
Indutância Máx.	0.5 H
Corrente de Condução	10A Máx.
Tensão de Isolação	600V
Vida Útil Mecânica	10x10 ⁶ operações mín.
Vida Útil Elétrica	150x10 ³ operações mín.
Frequência de operação	6x10 ³ operações/hora (Máx.)
Resistência de Contato	≤25 mΩ máx. (inicial)
Resistência de Isolação	100MΩ mín. (a 500VCC)
Rígidez dielétrica	2500VCA - 1 minuto
Vibração	10 ~ 55Hz
Proteção Choque Elétrico	Classe II - Dupla isolamento
Grau de Proteção	IP 67

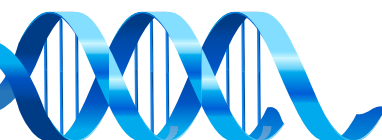
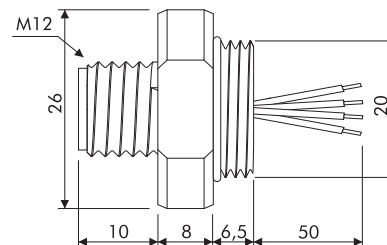
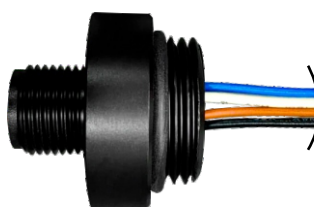


Acessórios (Opcionais)

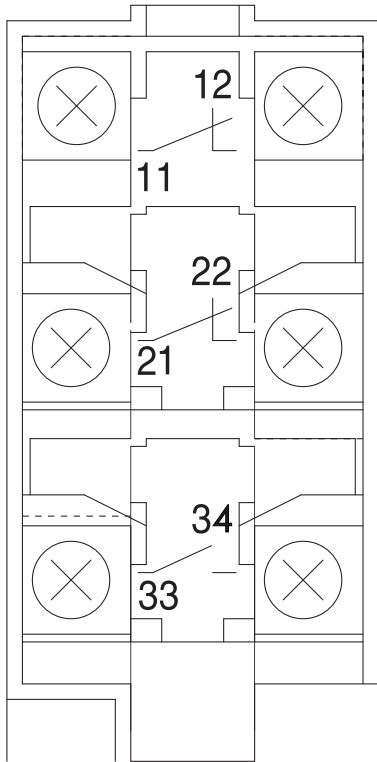
- Conector M12, 4 Pinos

Codificação

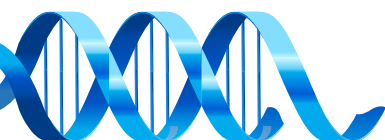
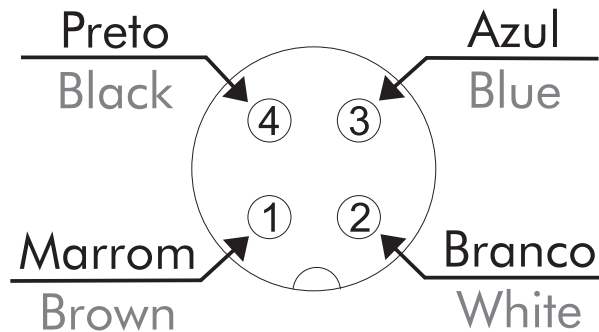
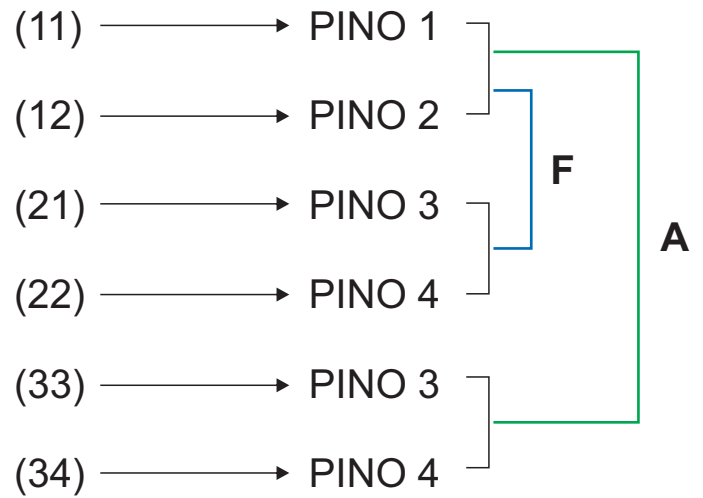
FS-K4



Ligação Elétrica

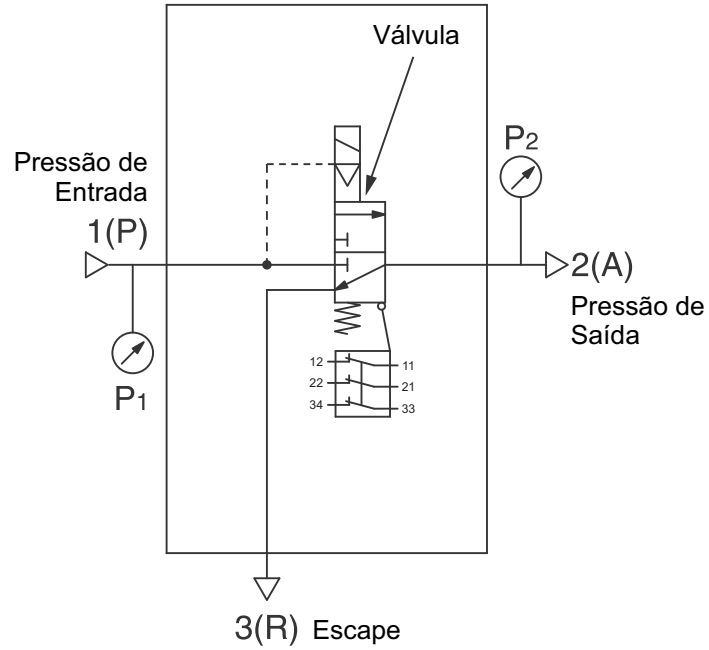


Modelo de Ligação	Contatos
F	N.F / N.F
A	N.F / N.A

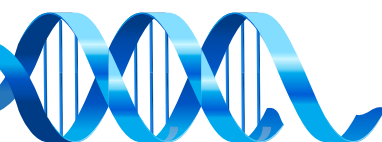
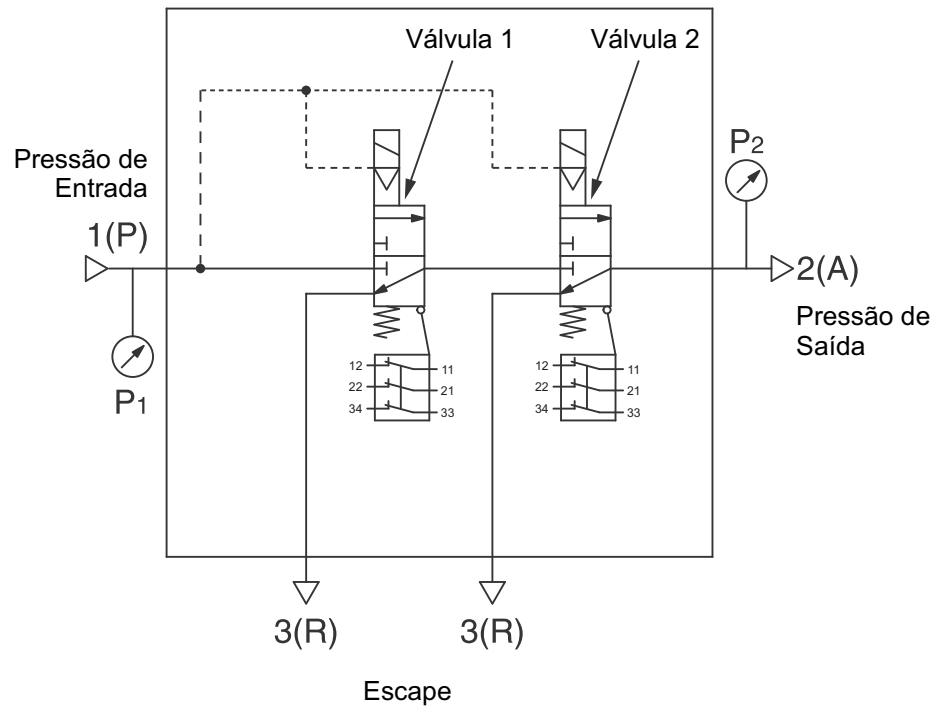


Esquema Pneumático

• **Categoria 2**



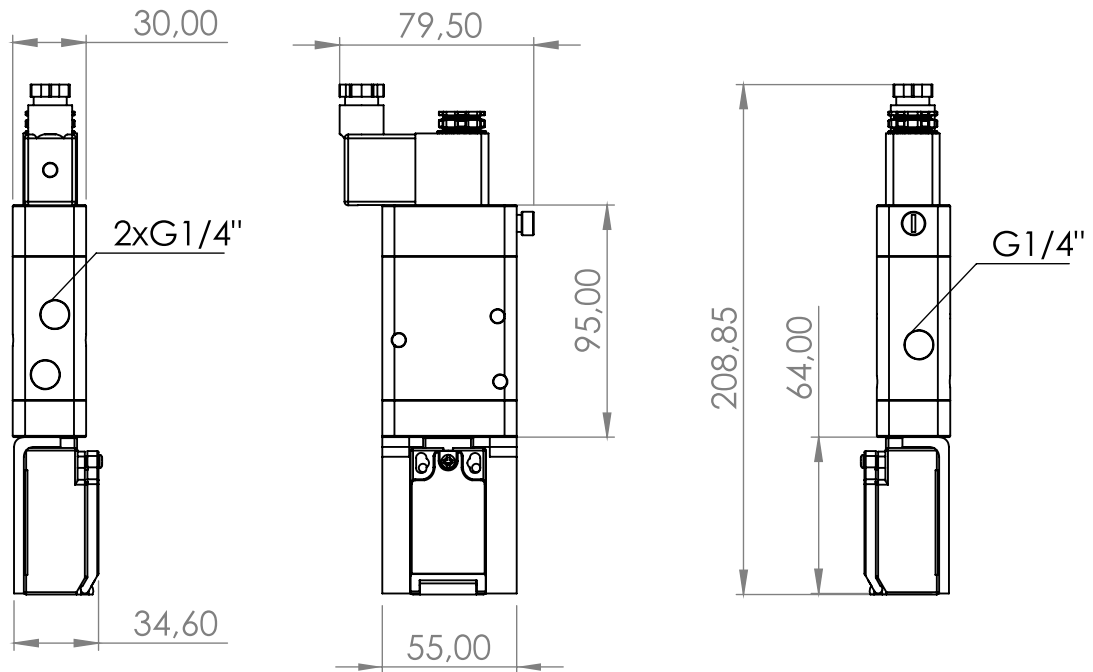
• **Categoria 4**



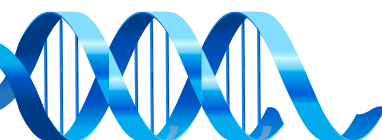
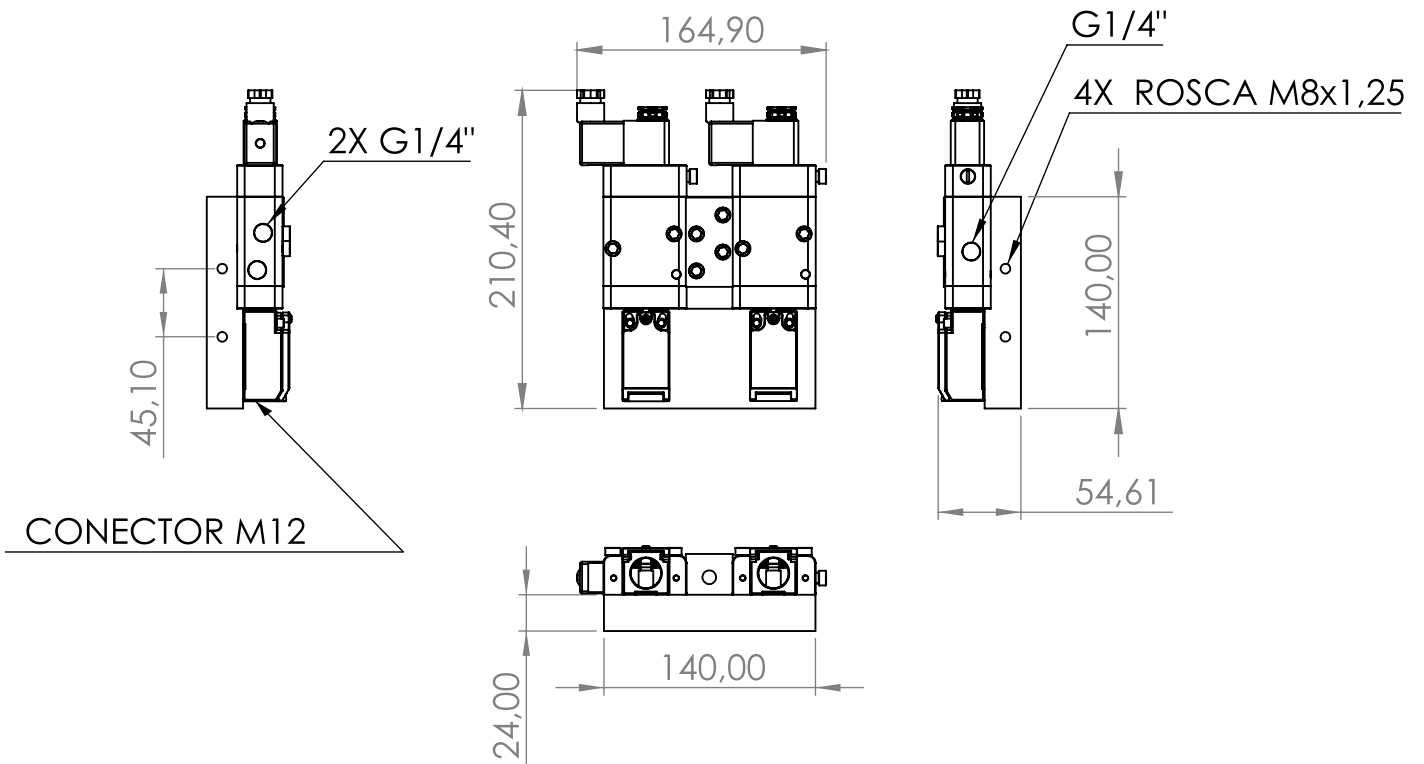
Válvula de Segurança para NR12 - Série VS_N12

Dimensional

• VS2N12-02



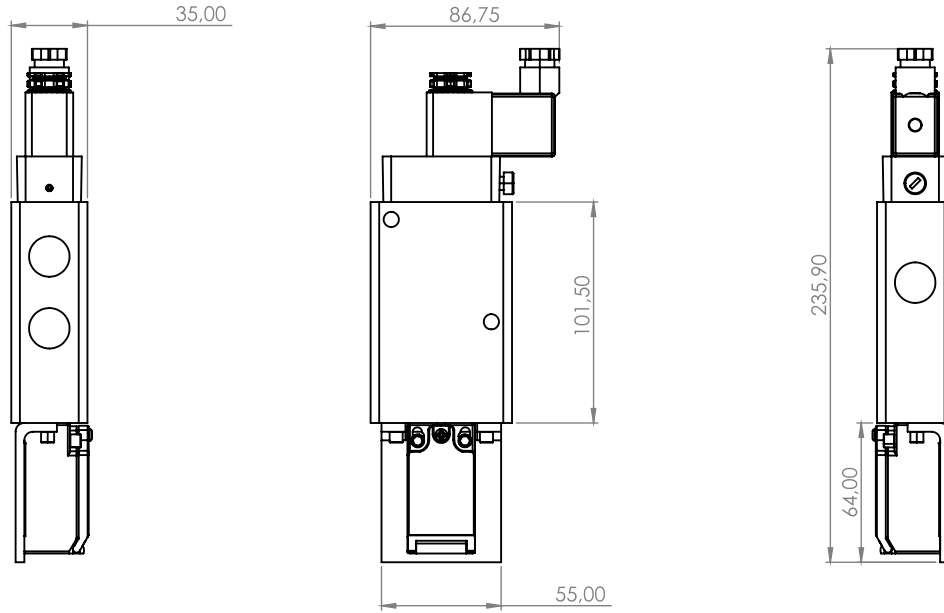
• VS4N12-02



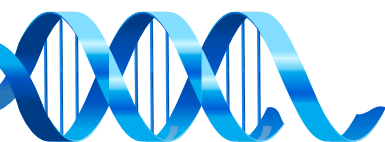
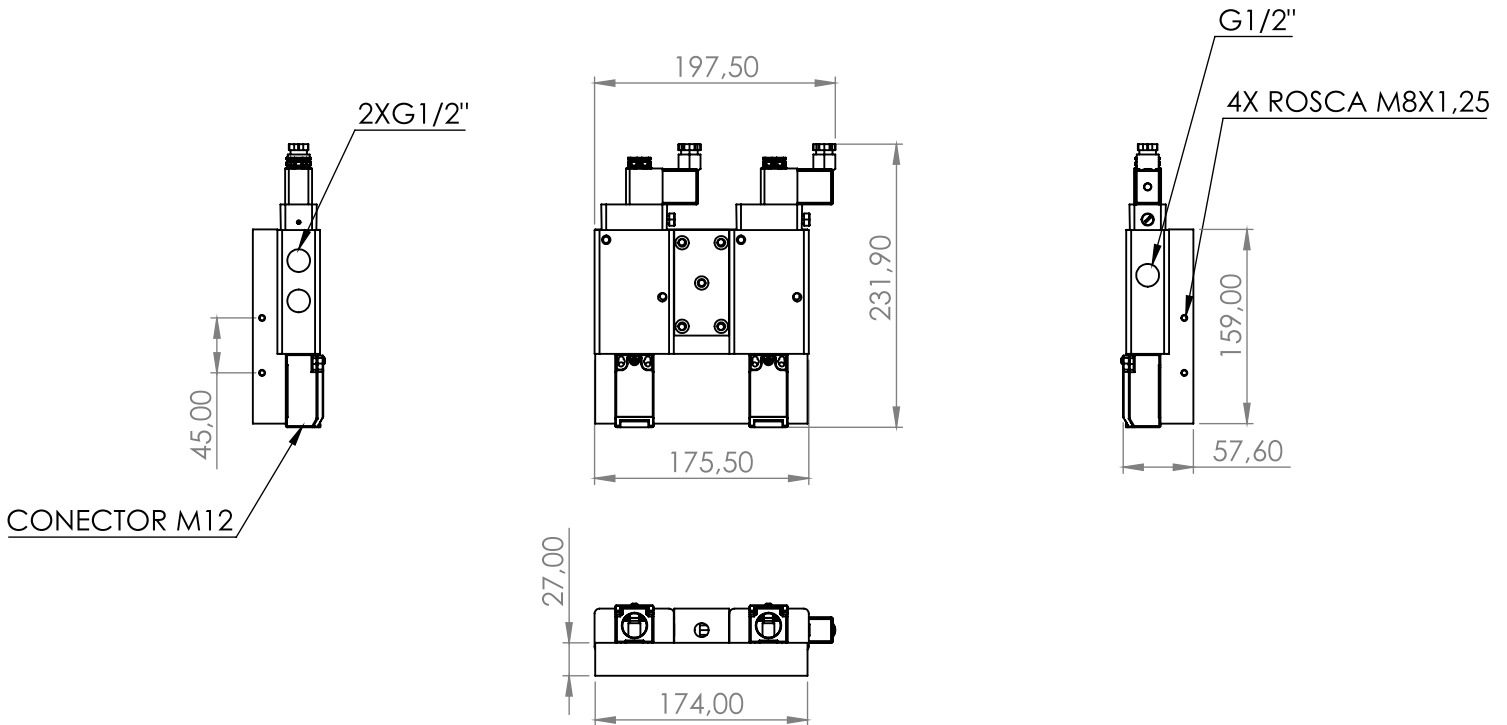
Válvula de Segurança para NR12 - Série VS_N12

Dimensional

• **VS2N12-04**



• **VS4N12-04**





Precauções

- Preste atenção especial a fatores externos na hora da instalação, como a proximidade de fios elétricos, campos e objetos metálicos que proporcionam condução magnética muito próxima ao dispositivo, o que pode influenciar e perturbar o sistema de diagnóstico.
- A conexão elétrica deve ser feita, exclusivamente, por profissionais especializados, utilizando componentes sem tensão presente. Além disso, utilizar suprimentos que garantam um isolamento elétrico seguro da tensão de trabalho de acordo com a IEC / EN 60204-1.
- Não conecte ou desconecte o dispositivo quando estiver energizado! Não abra e / ou desmonte as peças incluídas na válvula energizada. Quando a fonte de alimentação estiver desconectada, aguarde alguns minutos antes de abrir ou desmontar as partes da válvula para que tenha maior segurança.

