

Maçarico de Solda

Foto Ilustrativa



Oxi-Acetileno

série
201

modelo
FMA-201

Maçarico altamente resistente, utilizado em indústrias de manutenção, reparos, soldagem de chapas. Também utilizado como maçarico de corte quando montado com a cabeça cortadora da **FAMABRAS** modelo FMCC-201.

Características Técnicas

Conexão de Entrada para Oxigênio

**Porca Rosca Direita 9/16"UNF-18
com Bico de Mangueira ϕ 5/16"**

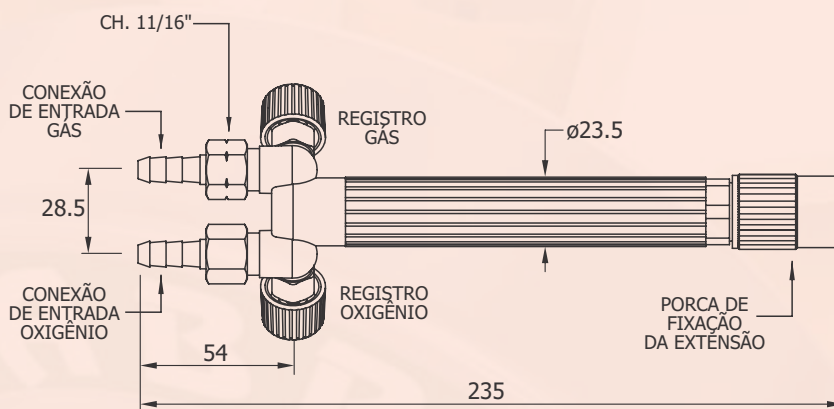
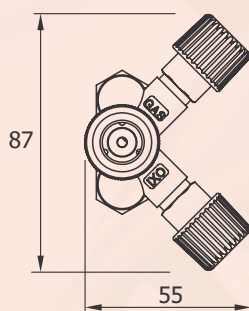
Conexão de Entrada para Acetileno

**Porca Rosca Esquerda 9/16"UNF-18
com Bico de Mangueira ϕ 5/16"**

Dimensões

CABO

CÓDIGO B1467



Extensões para Solda

Foto Ilustrativa



Oxi-Acetileno

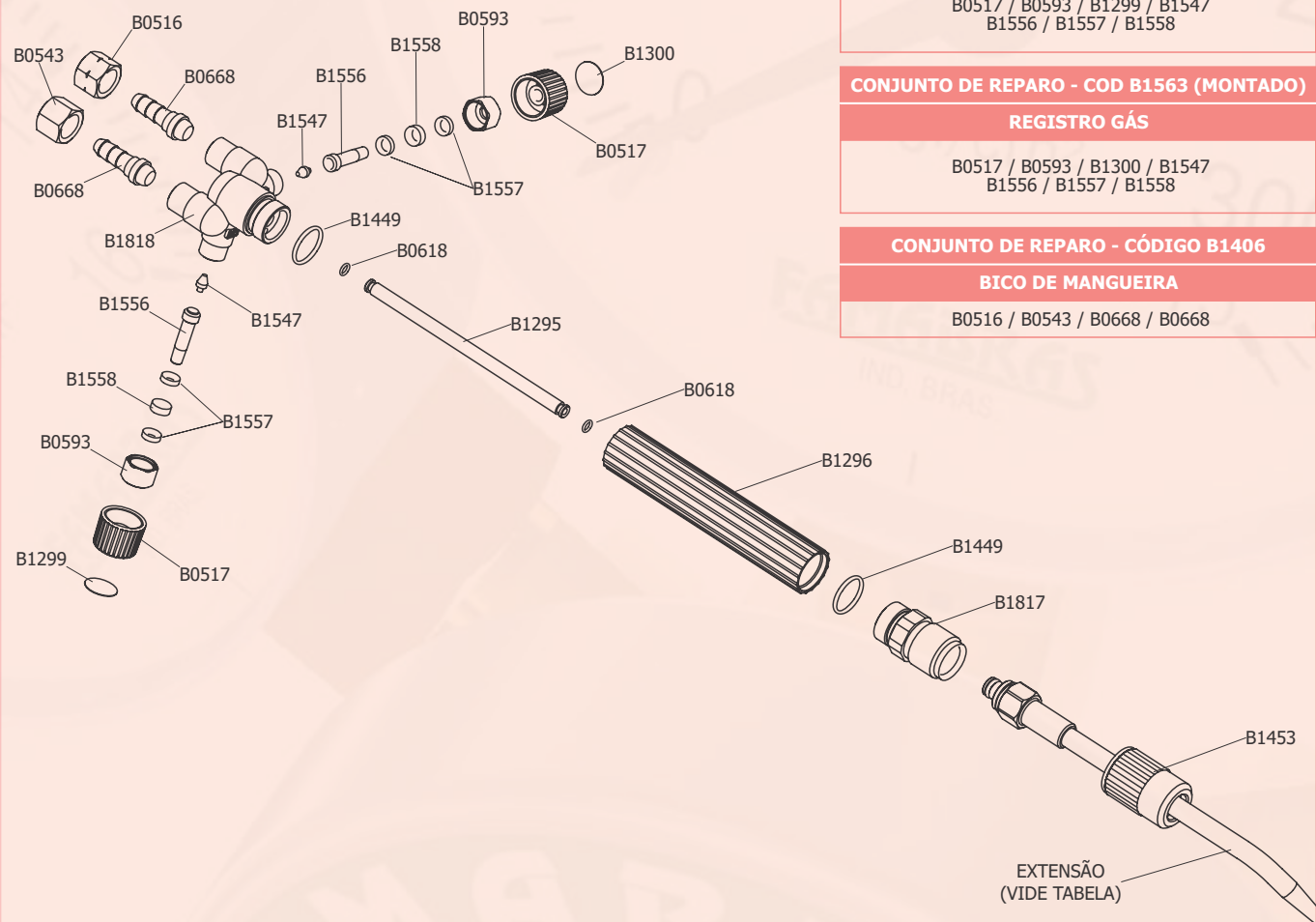
série
201

Extensões disponíveis para fornecimento conforme pedido.
Números: 2 - 4 - 6 - 9 - 12.

Tabela de Extensões

CÓDIGOS		PRESSÃO E CONSUMO X ESPESSURA DE CHAPA				
		ESPESSURA À SOLDAR (mm)	PRESSÃO DINÂMICA - (kgf/cm ²)		CONSUMO - (litros/h)	
NÚMERO	CÓDIGO FAMABRAS		OXIGÊNIO	ACETILENO	OXIGÊNIO	ACETILENO
2	B1442	0,3 - 0,5	0,1 - 0,4	0,1 - 0,4	75 - 95	75 - 90
4	B1443	0,5 - 0,8	0,4 - 0,8	0,3 - 0,6	115 - 140	100 - 130
6	B1444	0,8 - 1,5	0,4 - 0,8	0,3 - 0,6	150 - 180	140 - 165
9	B1445	1,5 - 2,5	0,4 - 0,8	0,3 - 0,6	220 - 270	210 - 250
12	B1708	2,5 - 4,0	0,4 - 0,8	0,3 - 0,6	310 - 350	280 - 320

Montagem



CONJUNTO DE REPARO - COD B1562 (MONTADO)
REGISTRO OXIGÊNIO
B0517 / B0593 / B1299 / B1547 B1556 / B1557 / B1558
CONJUNTO DE REPARO - COD B1563 (MONTADO)
REGISTRO GÁS
B0517 / B0593 / B1300 / B1547 B1556 / B1557 / B1558
CONJUNTO DE REPARO - CÓDIGO B1406
BICO DE MANGUEIRA
B0516 / B0543 / B0668 / B0668

Lista de Peças

CÓDIGO	DESCRIÇÃO	MATERIAL	QTD	CÓDIGO	DESCRIÇÃO	MATERIAL	QTD
B0516	PORCA - ESQUERDA	LATÃO	1	B1300	ETIQUETA - GÁS	PVC	1
B0517	VOLANTE	LATÃO	1	B1453	PORCA - EXTENSÃO	LATÃO	1
B0543	PORCA - DIREITA	LATÃO	1	B1449	ANEL O'RING	BORRACHA	2
B0593	PORCA DO REGISTRO	LATÃO	2	B1547	AGULHA	AÇO INOX	2
B0618	ANEL O'RING	BORRACHA	2	B1556	HASTE	LATÃO	2
B0668	BICO DE MANGUEIRA	LATÃO	2	B1557	ARRUELA	LATÃO	4
B1295	TUBO DE LIGAÇÃO	LATÃO	1	B1558	BUCHA	TEFLON	2
B1296	PUNHO	LATÃO	1	B1817	ADAPTADOR	LATÃO	1
B1299	ETIQUETA - OXIGÊNIO	PVC	1	B1818	CORPO	LATÃO FORJADO	1