

Cabeça Cortadora

A cabeça cortadora é um instrumento utilizado para transformar seu maçarico de solda **FAMABRAS** modelo FMA-201 ou MS-201 em um maçarico de corte. São altamente resistentes, utilizada em indústrias de manutenção e reparos, possuem sistema tipo injetor interno removível para reparos, cabeça 90° e opera com bicos de corte n°1502 para Acetileno e n°1503 para GLP.

Oxi-Acetileno
Oxi-GLP

série
3 CANOS

modelo
MCC-03



Características Técnicas

Conexão de Entrada
Porca Rosca Direita Interna 7/8"UNF-14

EXEMPLO DE MONTAGEM



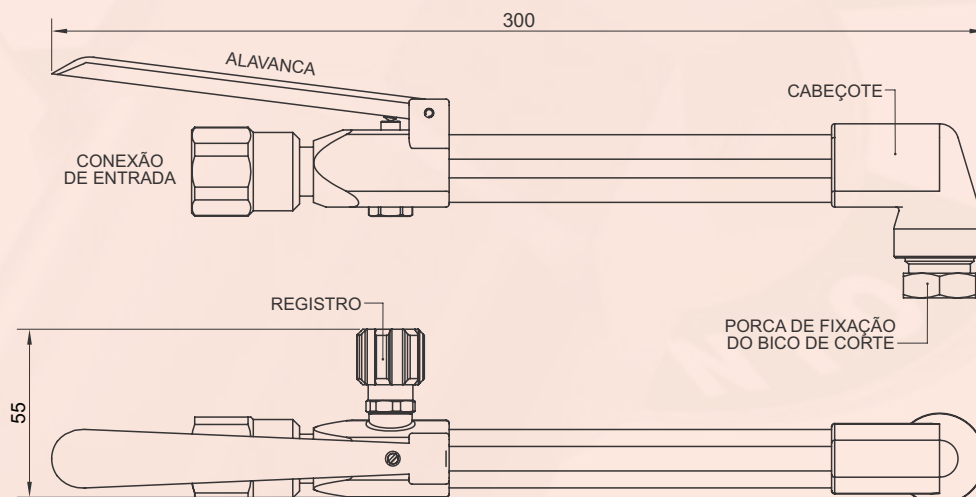
Tabela de Bicos de Corte

SÉRIE 1502				
NÚMERO	CÓDIGO FAMABRAS	ESPESSURA À CORTAR (mm)	PRESSÃO DINÂMICA (kgf/cm ²)	
			OXIGÊNIO	ACETILENO
2	B1820	3	2,1 - 3,2	0,3 - 0,5
4	B1822	13	2,1 - 2,7	
		16	2,6 - 3,2	
6	B1823	22	2,1 - 3,2	
		25,5	2,6 - 3,2	
8	B1824	51	3,2 - 3,7	0,4 - 0,7
		76	3,2 - 3,7	
		102	3,5 - 4,2	
		127	4,2 - 4,8	

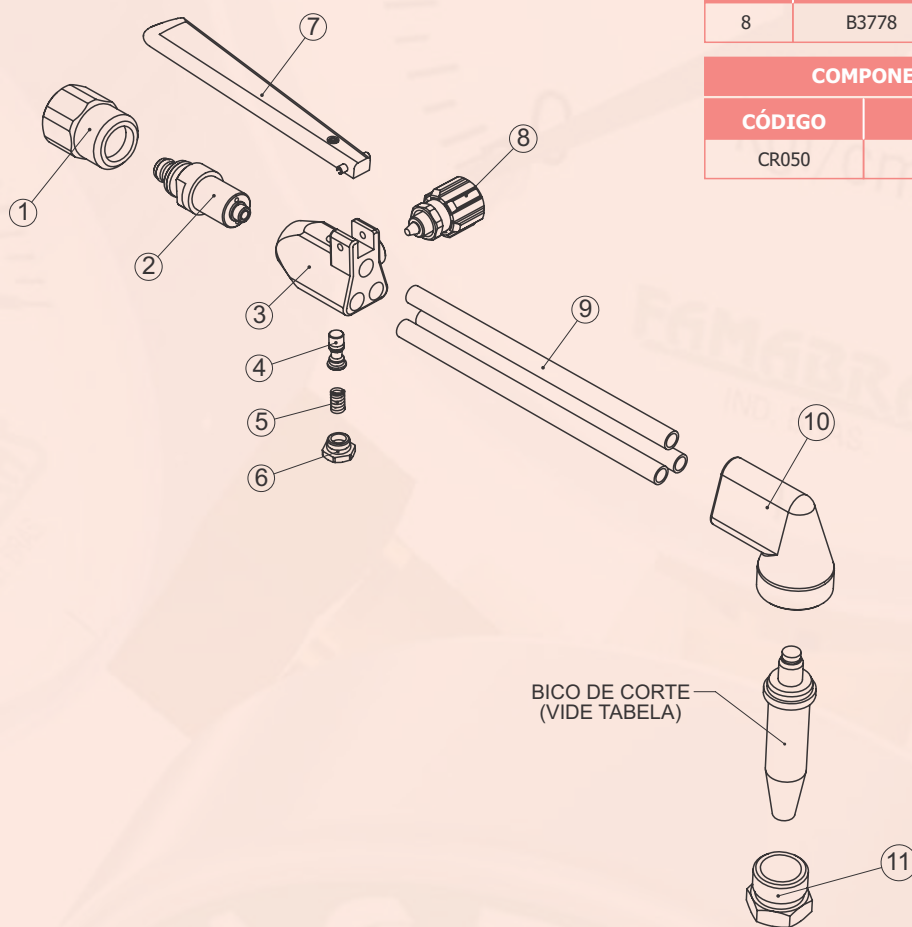
SÉRIE 1503				
NÚMERO	CÓDIGO FAMABRAS	ESPESSURA À CORTAR (mm)	PRESSÃO DINÂMICA (kgf/cm ²)	
			OXIGÊNIO	GLP
4	B1827	6	1,4 - 2,1	0,4 - 0,5
		13	2,1 - 2,7	
6	B1828	22	2,1 - 3,2	
		22,5	2,7 - 3,7	
8	B1829	51	2,7 - 3,2	
		76	3,2 - 3,7	
10	B1830	102	3,2 - 4,2	
		127	2,1 - 2,7	0,6 - 0,9

ATENÇÃO: Os bicos de corte são vendidos separadamente. Entre em contato com nosso departamento de vendas.

Dimensões



Montagem



COMPONENTES DE REPARO		
ITEM	CÓDIGO	DESCRIÇÃO
8	B3778	REGISTRO VOLANTE

COMPONENTES DE REPARO	
CÓDIGO	ITENS
CR050	4 / 5 / 6

Lista de Peças

ITEM	DESCRIÇÃO	MATERIAL	QTD
1	PORCA DA EXTENSÃO	LATÃO	1
2	ADAPTADOR	LATÃO	1
3	CORPO	LATÃO / FORJADO	1
4	HASTE	LATÃO	1
5	MOLA	AÇO INOX	1
6	GUIA DE MOLA	LATÃO	1
7	ALAVANCA	AÇO INOX	1
8	REGISTRO VOLANTE	----	1
9	TUBO DO JATO	AÇO INOX	3
10	CABEÇOTE	LATÃO / FORJADO	1
11	PORCA DO BICO	LATÃO	1