



ACOPLAMENTO AW R

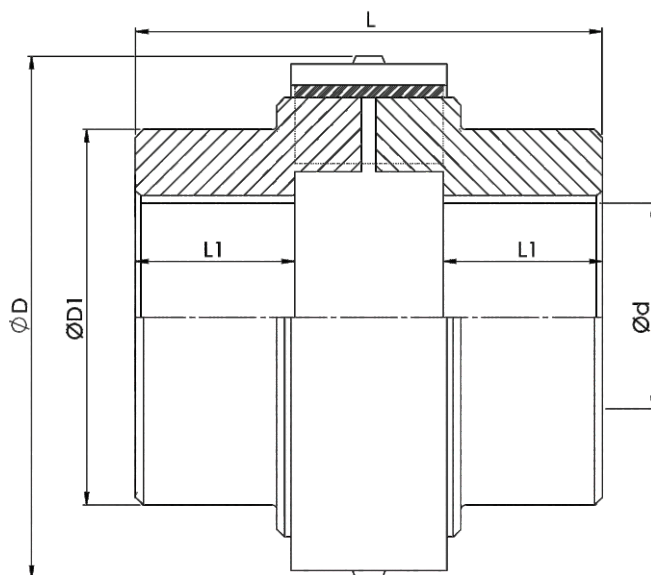
Os acoplamentos ACRIFLEX[®] AW R são compostos por dois cubos simétricos de aço carbono 1045, um elemento elástico alojado entre eles e uma tampa de aço. Suas garras são totalmente usinadas, proporcionando um perfeito alojamento com o elemento elástico, resultando numa vida útil maior do elemento;

Possui elemento amortecedor de poliuretano com excelente resistência ao desgaste. Suporta temperatura de trabalho até 90° C;

Encaixe entre o diâmetro interno da tampa e diâmetro externo do elemento permite a montagem em qualquer direção;

Fácil remoção do elemento elástico, não necessita da remoção dos cubos, significa que não precisa de realinhamento, desta forma proporciona redução do tempo de parada;

Dispensa lubrificação e manutenção, apenas substituição preventiva do elemento elástico;



Descrição	Torque Nominal (Nm)	RPM Máx.	ØD (mm)	ØD1 (mm)	ød (Furo Máx.) (mm)	L (mm)	L1 (mm)	Peso Total (kg)
AW 5R	62	4.500	80,4	60	38	72	26	1,48
AW 10R	130	4.500	94,4	72	48	92	34	2,70
AW 20R	316	4.500	130,1	92	60	122	45	6,07
AW 30R	520	4.500	149,1	105	65	152	58	10,0
AW 40R	1 028	3.600	185,0	130	85	181	67	18,1
AW 50R	2.508	3.000	232,0	178	105	215	77	35,6
AW 60R	4.011	2.500	278,0	210	135	275,4	100	62,4
AW 70R	8.011	2.100	321,0	251	160	324,1	120	98,2
AW 80R	15.027	1.800	381,0	270	190	376,9	140	165,0

SELEÇÃO

Na seleção de um acoplamento é necessário considerar o tipo de máquina acionadora e outras características do sistema. Para determinar o acoplamento é necessário considerar os fatores de serviço descritos abaixo. O torque do acoplamento definido no catálogo deverá ser maior ou igual ao torque (T) calculado, sendo necessário também verificar o furo máximo admitido pelo acoplamento.

$$T = \frac{N \times C \times F_s}{n}$$

T = Torque (Nm)
 N = Potência da máquina acionadora (kw ou CV)
 C = Constante: 9550 para potência em kw
 7020 para potência em CV
 n = Rotação do acoplamento (RPM)
 F_s = F₁ × F₂ × F₃ × F₄
 F₁, F₂, F₃, F₄ = Fatores de serviço conforme tabelas abaixo.

FATOR F1 - FUNCIONAMENTO DIÁRIO	
Até 8 horas	1.0
De 8 a 16 horas	1.1
De 16 a 24 horas	1.2

FATOR F2 - PARTIDAS/HORA	
01 a 05	1.0
06 a 20	1.2
21 a 40	1.3

FATOR F3 - TIPO DE ACIONAMENTO	
Motor Elétrico	1.0
Motor de Combustão (4 a 6 Cilindros)	1.2
Motor de Combustão (1 a 3 Cilindros)	1.5

EXEMPLO DE CÁLCULO DE TORQUE

Motor elétrico: 20 CV - [F₃ = 1]
Rotação: 1750 rpm
Máquina Acionada: Bomba Centrífuga - [F₄ = 1.2]
Funcionamento diário: 14 horas - [F₁ = 1.1]
Partidas por hora: 10 - [F₂ = 1.2]
Diâmetro do eixo: 55mm e 70mm

$$F_s = F_1 \times F_2 \times F_3 \times F_4$$

$$F_s = 1,1 \times 1,2 \times 1 \times 1,2 = 1,58$$

$$T = \frac{N \times C \times F_s}{n}$$

$$T = \frac{20 \times 7020 \times 1,58}{1750} \quad T = 126,76Nm$$

FATOR F4 - MÁQUINA ACIONADA

Bomba Centrífuga	1.2	Extrusoras	2.0
Ventiladores com N/n ≤ 0,05	1.2	Fornos rotativos	2.0
Geradores	1.2	Pontes rolantes	2.0
Máquinas de engarrafar	1.2	Moinhos	2.0
Correias transportadoras	1.5	Picador	2.5
Máquinas ferramentas	1.5	Trefilas	2.5
Elevadores de carga e canecas	1.5	Peneira vibratória	2.5
Misturadores e Betoneiras	1.5	Britadores	3.0
Máquinas para madeira e têxtil	1.8	Laminadores	3.0
Secadores	1.8	Misturador de borracha	3.0
Guinchos	1.8	Compressores alternativos	3.5

Para máquinas acionadas (F₄) diferentes da tabela acima, consultar site: www.acriflex.com.br

INSTRUÇÕES

MONTAGEM DO ACOPLAMENTO

1. Verificar se os eixos e os cubos dos acoplamentos estão limpos e sem rebarbas;
2. Montar os dois cubos nos eixos a serem acoplados e fixa-los axialmente;
3. Montar o elemento elástico entre os cubos;
4. Acoplar as máquinas, montar a capa e fixa-la com parafuso;

Atenção: Alinhar os eixos das máquinas com o auxílio de um relógio comparador, o procedimento da figura 3 deve ser realizado em duas posições, 90° uma da outra. O correto alinhamento aumenta a vida útil do elemento elástico e evita esforços sobre os mancais das máquinas acopladas.

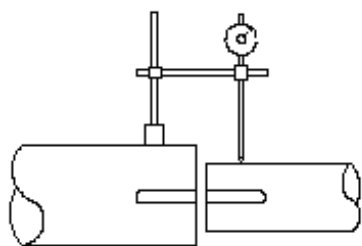


Figura 1

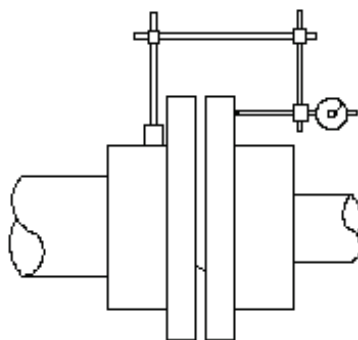


Figura 2

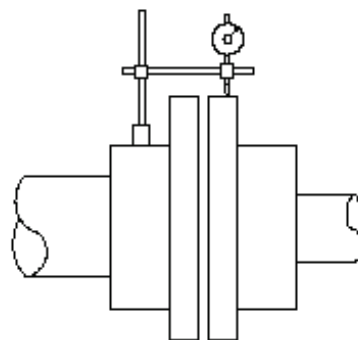


Figura 3

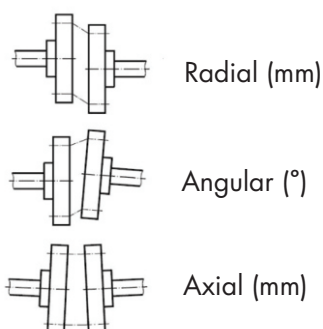
TROCA DO ELEMENTO ELÁSTICO

O elemento elástico do acoplamento deve ser inspenionado e substituído se apresentar desgaste.

1. Afrouxar o parafuso que fixa a capa e desloca-la axialmente;
2. Substituir o elemento elástico;
3. Montar a capa e fixa-la com o parafuso;

DESALINHAMENTO

Os valores de desalinhamentos indicados na tabela ao lado são valores máximos que não devem estar presentes simultaneamente.



Descrição	Desalinhamento		
	Axial	Radial	Angular
AW 5R	2,0	0,5	1,0
AW 10R	2,0	1,0	1,0
AW 20R	2,0	1,0	1,0
AW 30R	2,0	1,0	1,0
AW 40R	3,0	1,5	1,0
AW 50R	3,0	1,5	1,0
AW 60R	3,0	1,5	1,0
AW 70R	3,0	1,5	1,0
AW 80R	3,5	1,5	1,0