

ACOPLAMENTO

LINHA

ABN



ACRIFLEX®
A C O P L A M E N T O S

REFERÊNCIA EM
ACOPLAMENTOS



ACOPLAMENTO LINHA **ABN**

Os acoplamento ACRIFLEX® da linha ABN são flexíveis e torsionalmente elásticos. Além de absorver choques e vibrações provenientes da máquina acionada ou acionadora, permite desalinhamentos axiais, angulares e radiais. Permite a substituições dos elementos elásticos sem a necessidade do afastamento das máquinas acopladas.

Os elementos elásticos são produzidos em poliuretano, podendo ser utilizado em ambiente químicos agressivos. Isento de lubrificação. Os acoplamentos da linha ABN são indicados para serviços pesados.

Temperatura de trabalho até 85°C.



ACOPLAMENTO ABN

O cubo e o alojamento dos elementos elásticos são em uma única peça. Logo o comprimento total é menor.



ACOPLAMENTO ABND

Forma mista, onde metade do acoplamento é composto pelo cubo ABN e outra metade por um cubo e um flange ABND para alojamento dos elementos elástico. Apresenta facilidade no desacoplamento das máquinas.



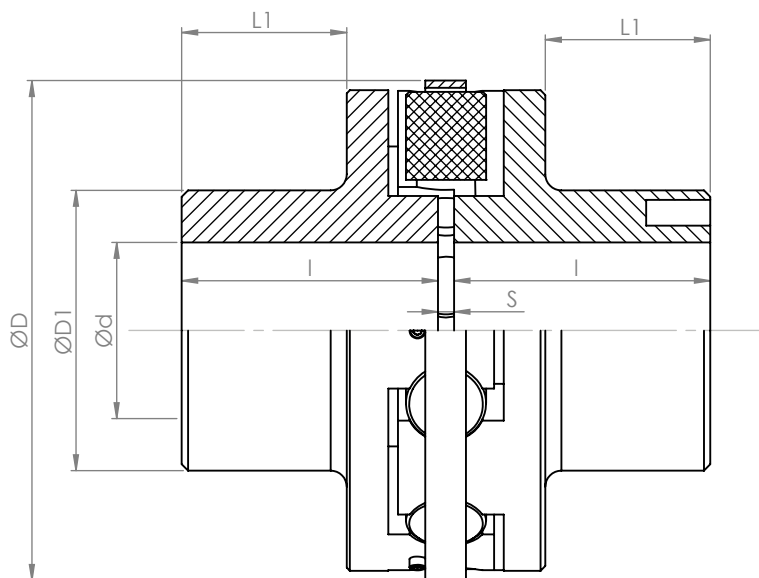
ACOPLAMENTO ABNDD

Os dois lados são compostos por cubos e flanges ABND para alojamento dos elementos elásticos. Esta forma permite o desacoplamento das máquinas sem o deslocamento delas.



ACOPLAMENTO ABN

O acoplamento ACRIFLEX® ABN, consiste em dois cubos de ferro fundido nodular, elementos elásticos em poliuretano, anel para fixação dos elementos elásticos e parafusos para fixação do anel. Indicado para onde existe uma pequena distância entre as pontas dos eixos.



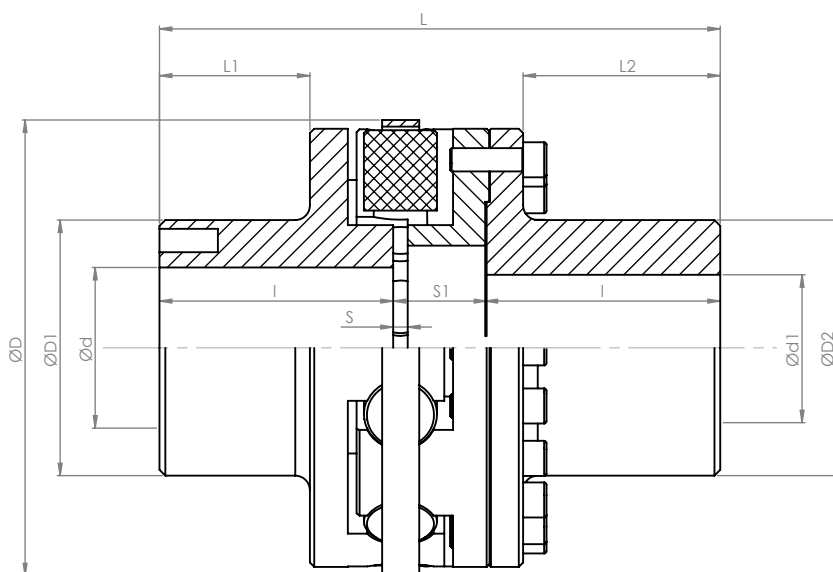
DESCRIÇÃO	TORQUE NOMINAL (Nm)	TORQUE MÁXIMO (Nm)	ROTAÇÃO MÁX. (RPM)	Ød máx. ¹ (mm)	ØD (mm)	ØD1 (mm)	L (mm)	L1 (mm)	I (mm)	S (mm)	PESO TOTAL (Kg)
ABN 170	3.600	7.200	7.600	72	182	110	188	60	90	8	17
ABN 200	4.500	9.000	6.500	90	212	130	208	70	100	8	25
ABN 240	6.240	12.480	2.900	95	260	135	270	82	130	10	46
ABN 300	12.960	25.920	2.350	125	320	175	330	103	160	10	88
ABN 350	22.080	44.160	2.100	150	370	210	370	121	180	10	117
ABN 400	32.640	65.280	1.900	180	420	252	390	124	190	10	171
ABN 450	43.968	87.936	1.700	210	470	300	410	131	200	10	257
ABN 500	66.240	132.480	1.500	230	530	330	470	155	228	14	289
ABN 550	84.960	169.920	1.350	270	580	380	470	152	228	14	414
ABN 600	105.984	211.968	1.250	290	630	410	530	180	258	14	534
ABN 650	126.720	253.440	1.150	320	680	450	530	174	258	14	646
ABN 700	172.224	344.448	1.050	345	740	480	610	205	298	14	808
ABN 800	252.864	505.728	950	400	840	560	690	245	338	14	1.249
ABN 900	348.480	696.960	850	470	940	660	690	233	338	14	1.568

¹ Furação máxima considerado para chaveta conforme norma DIN 6885/1. Para velocidades periféricas superior as 30 m/s, é recomendado um balanceamento de qualidade g6.3.

ACOPLAMENTO ABND



O acoplamento ACRIFLEX® ABND, consiste em um cubo ABN, um cubo ABND e um flange ABND de ferro fundido nodular, elementos elásticos em poliuretano, anél para fixação dos elementos elásticos, parafusos para fixação do flange e parafusos para fixação do anel. Facilidade para montagem em razão do flange removível. Permite o acionamento independente da máquina acionada ou acionadora (rotaciona apenas um dos eixos).



DESCRIÇÃO	TORQUE NOMINAL (Nm)	TORQUE MÁXIMO (Nm)	ROTAÇÃO MÁX. (RPM)	Ød máx. ¹ (mm)	Ød1 máx. ¹ (mm)	ØD (mm)	ØD1 (mm)	ØD2 (mm)	L (mm)	L1 (mm)	L2 (mm)	I (mm)	S (mm)	S1 (mm)	PESO TOTAL (Kg)
ABND 170	3.600	7.200	7.600	72	72	182	110	110	216	60	73,5	90	8	36	20
ABND 200	4.500	9.000	6.500	90	80	212	130	125	236	70	83,5	100	8	36	28
ABND 240	6.240	12.480	2.900	95	80	260	135	125	315	82	107	130	10	55	49
ABND 300	12.960	25.920	2.350	125	125	320	175	175	384	103	135	160	10	64	93
ABND 350	22.080	44.160	2.100	150	140	370	210	205	424	121	159	180	10	64	134
ABND 400	32.640	65.280	1.900	180	170	420	252	245	451	124	167	190	10	71	193
ABND 450	43.968	87.936	1.700	210	200	470	300	280	471	131	177	200	10	71	260
ABND 500	66.240	132.480	1.500	230	220	530	330	320	539	155	199	228	14	83	324
ABND 550	84.960	169.920	1.350	270	240	580	380	350	539	152	199	228	14	83	434
ABND 600	105.984	211.968	1.250	290	260	630	410	370	604	180	229	258	14	88	575
ABND 650	126.720	253.440	1.150	320	290	680	450	410	609	174	225	258	14	93	696
ABND 700	172.224	344.448	1.050	345	320	740	480	450	698	205	263	298	14	102	858
ABND 800	252.864	505.728	950	400	360	840	560	505	778	245	299	338	14	102	1.297
ABND 900	348.480	696.960	850	470	420	940	660	590	784	233	297	338	14	108	1.827

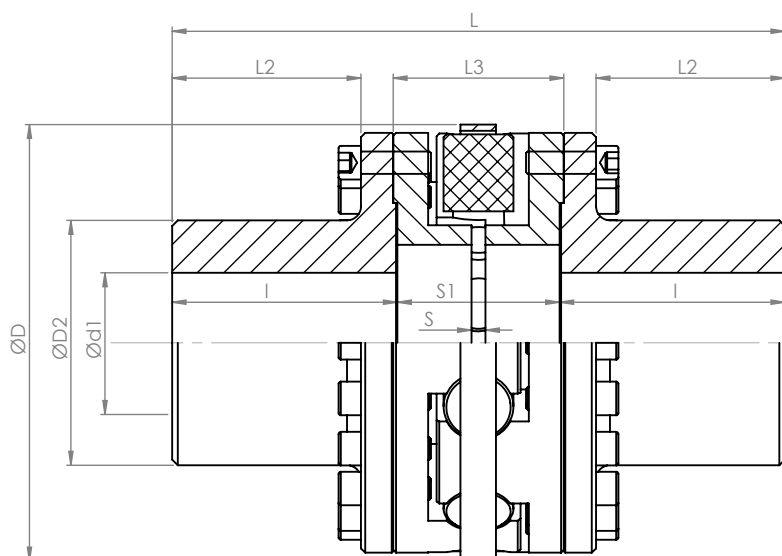
¹ Furação máxima considerado para chaveta conforme norma DIN 6885/1.

Para velocidades periféricas superior as 30 m/s, é recomendado um balanceamento de qualidade g6.3.



ACOPLAMENTO ABNDD

O acoplamento ACRIFLEX® ABNDD, consiste em dois cubos ABND e dois flanges ABND de ferro fundido nodular, elementos elásticos em poliuretano, anel para fixação dos elementos elásticos, parafusos para fixação do flange e parafusos para fixação do anel. Facilidade ainda maior para montagem em razão dos dois flanges removíveis. Permite o acionamento independente da máquina acionada ou acionadora (rotaciona apenas um dos eixos).



DESCRIÇÃO	TORQUE NOMINAL (Nm)	TORQUE MÁXIMO (Nm)	ROTAÇÃO MÁX. (RPM)	Ød1 máx. ¹ (mm)	ØD (mm)	ØD2 (mm)	L (mm)	L2 (mm)	L3 (mm)	I (mm)	S (mm)	S1 (mm)	PESO TOTAL (Kg)
ABNDD 170	3.600	7.200	7.600	72	182	110	244	73,5	68	90	8	64	22
ABNDD 200	4.500	9.000	6.500	80	212	125	264	83,5	68	100	8	64	30
ABNDD 240	6.240	12.480	2.900	80	260	125	360	107	106	130	10	100	52
ABNDD 300	12.960	25.920	2.350	125	320	175	438	135	124	160	10	118	104
ABNDD 350	22.080	44.160	2.100	140	370	205	478	159	124	180	10	118	150
ABNDD 400	32.640	65.280	1.900	170	420	245	512	167	138	190	10	132	214
ABNDD 450	43.968	87.936	1.700	200	470	280	532	177	138	200	10	132	261
ABNDD 500	66.240	132.480	1.500	220	530	320	608	199	160	228	14	152	359
ABNDD 550	84.960	169.920	1.350	240	580	350	608	199	160	228	14	152	453
ABNDD 600	105.984	211.968	1.250	260	630	370	678	229	170	258	14	162	616
ABNDD 650	126.720	253.440	1.150	290	680	410	688	225	182	258	14	172	746
ABNDD 700	172.224	344.448	1.050	320	740	450	786	263	200	298	14	190	908
ABNDD 800	252.864	505.728	950	360	840	505	866	299	200	338	14	190	1.344
ABNDD 900	348.480	696.960	850	420	940	590	878	297	214	338	14	202	1.790

¹ Furação máxima considerado para chaveta conforme norma DIN 6885/1. Para velocidades periféricas superior as 30 m/s, é recomendado um balanceamento de qualidade g6.3.

SELEÇÃO DO ACOMPLAMENTO

Na seleção de um acoplamento é necessário considerar o tipo de máquina acionadora e outras características do sistema. Para determinar o acoplamento é necessário considerar os fatores de serviço descritos abaixo. O torque nominal do acoplamento definido no catálogo deverá ser maior ou igual ao torque (T) calculado, sendo necessário também verificar o furo máximo admitido pelo acoplamento.

$$T = \frac{N \times C \times F_s}{n}$$



T = Torque (Nm)
N = Potência da máquina acionadora (kw ou CV)
C = Constante: 9550 para potência em kw
 7020 para potência em CV
n = Rotação do acoplamento (RPM)
F_s = **F1 x F2 x F3 x F4**
 F1, F2, F3, F4 = Fatores de serviço conforme tabelas abaixo.

FATOR F1 FUNCIONAMENTO DIÁRIO	
Até 8 horas	1.0
De 8 a 16 horas	1.1
De 16 a 24 horas	1.2

FATOR F2 PARTIDAS/HORA	
01 a 05	1.0
06 a 20	1.2
21 a 40	1.3

FATOR F3 TIPOS DE ACIONAMENTO	
Motor Elétrico	1.0
Motor de Combustão (4 a 6 cilindros)	1.2
Motor de Combustão (1 a 3 cilindros)	1.5

EXEMPLO DE CÁLCULO DE TORQUE	
Motor elétrico: 20 CV - [F3 = 1.0]	
Rotação: 1750 RPM	
Máquina acionada: Bomba Centrífuga - [F4=1.0]	
Funcionamento diário: 14 horas - [F1 = 1.1]	
Partidas por hora: 10 - [F2 = 1.2]	
Diâmetro do eixo: 55mm e 70mm	
F _s = F1 x F2 x F3 x F4	
F _s = 1,1 x 1,2 x 1 x 1,2 = 1,58	
T = $\frac{N \times C \times F_s}{n}$	
T = $\frac{20 \times 7020 \times 1,58}{1750}$	T = 126,76Nm

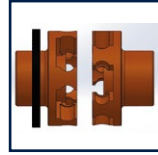
FATOR F4 MÁQUINA ACIONADA			
Bomba Centrífuga	1.2	Extrusoras	2.0
Ventiladores com N/n ≤ 0,05	1.2	Fornos rotativos	2.0
Geradores	1.2	Pontes rolantes	2.0
Máquinas de engarrafar	1.2	Moinhos	2.0
Correias transportadoras	1.5	Picador	2.5
Máquinas ferramentas	1.5	Treflas	2.5
Elevadores de cargas e canecas	1.5	Peneira vibratória	2.5
Misturadores e Betoneiras	1.8	Britadores	3.0
Máquinas para madeira e têxtil	1.8	Laminadores	3.0
Secadores	1.8	Misturador de borracha	3.0
Guinchos	1.8	Compressores alternativos	3.5

PARA MÁQUINAS ACIONADAS (F4) DIFERENTES DA TABELA ACIMA, CONSULTAR SITE: WWW.ACRIFLEX.COM.BR.

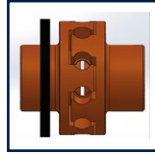
LINHA ABN



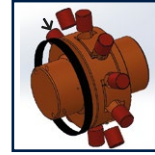
1. Verificar se os eixos e os cubos dos acoplamentos estão limpos e sem rebarbas;



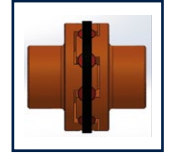
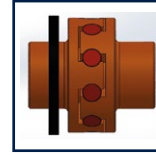
2. Montar os cubos ABN aos eixos e inserir o anel metálico que fixa os elementos elásticos em um cubo



3. Aproximar os cubos observado a dimensão "S" que esta no catálogo;



4. Inserir radialmente os elementos elásticos;

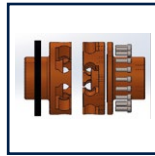


5. Encaixar o anel que já está inserido no cubo sobre os elementos elásticos e fixa-lo através dos parafusos de fixação do anel;

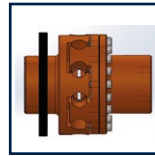
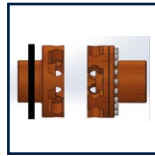
LINHA ABND



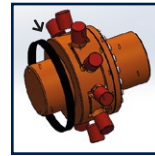
1. Verificar se os eixos e os cubos dos acoplamentos estão limpos e sem rebarbas;



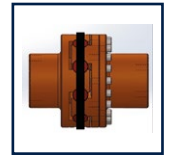
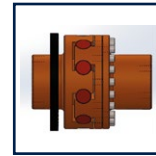
2. Montar os cubos ABN e ABND nos eixos e inserir o anel metálico que fixa os elementos elástico em um cubo, fixar o flange ABND no cubo ABND através de parafusos;



3. Aproximar os cubos observado a dimensão "S" que esta no catálogo;



4. Inserir radialmente os elementos elásticos;



5. Encaixar o anel que já está inserido no cubo sobre os elementos elásticos e fixa-lo através dos parafusos de fixação do anel;

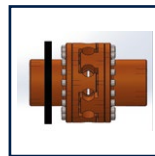
LINHA ABNDD



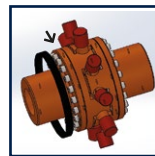
1. Verificar se os eixos e os cubos dos acoplamentos estão limpos e sem rebarbas;



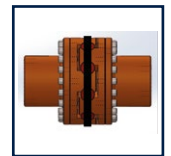
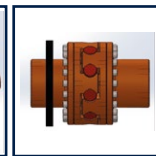
2. Montar os cubos ABND nos eixos e inserir o anel metálico que fixa os elementos elástico em um cubo, fixar os flanges ABND nos cubos ABND através de parafusos;



3. Aproximar os cubos observado a dimensão "S" que esta no catálogo;



4. Inserir radialmente os elementos elásticos;



5. Encaixar o anel que já está inserido no cubo sobre os elementos elásticos e fixa-lo através dos parafusos de fixação do anel;



REFERÊNCIA EM
ACOPLAMENTOS

Rua 1497, N° 93 • Dist. Industrial Rio Maina
CEP 88817-581 • Criciúma/SC • Brasil

 48 3438 0453 • www.acriflex.com.br