

## ACOPLAMENTO ASN

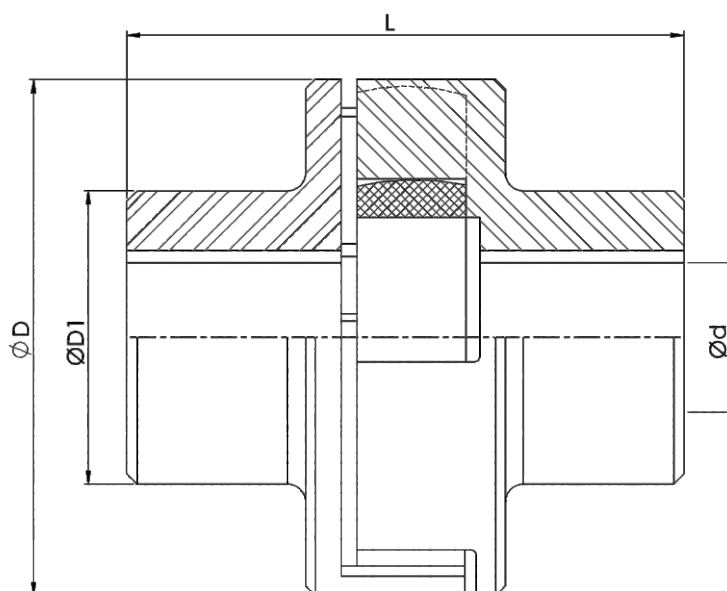
Os acoplamentos ACRIFLEX<sup>®</sup> ASN são compostos por dois cubos simétricos de ferro fundido nodular, e um elemento elástico alojado entre eles, de poliuretano. Suas garras são totalmente usinadas, proporcionando um perfeito alojamento com o elemento elástico.

Elemento amortecedor de poliuretano, com dureza de 95 shore, que absorve vibrações e choques, provenientes das máquinas acionadas ou acionadoras. Resistente a óleo e a temperatura de até 80° C.

Dispensa lubrificação e manutenção, apenas substituição preventiva do elemento elástico;

Adequada para trabalho reversível, em qualquer posição;

Baixo peso relativo à carga transmitida.



Descrição	Torque Máximo (Nm)	RPM Máx.	ØD (mm)	ØD1 (mm)	Ød (Furo Máx.) (mm)	L (mm)	Peso Total (kg)
ASN 50	61	15.000	50	42	25	75	0,80
ASN 70	240	11.000	70	55	35	100	1,80
ASN 85	340	9.000	85	65	40	110	2,70
ASN 100	600	7.250	105	67	45	125	4,00
ASN 125	1.120	6.000	126	84	56	145	6,70
ASN 145	1.800	5.250	145	100	67	160	10,0
ASN 170	2.850	4.500	170	125	83	190	17,0
ASN 200	4.950	3.750	200	150	100	245	31,0
ASN 230	7.740	3.250	230	178	118	270	48,0
ASN 260	11.940	3.000	260	210	140	285	70,0
ASN 300	17.550	2.500	300	243	162	330	105,0

# SELEÇÃO

Na seleção de um acoplamento é necessário considerar o tipo de máquina acionadora e outras características do sistema. Para determinar o acoplamento é necessário considerar os fatores de serviço descritos abaixo. O torque do acoplamento definido no catálogo deverá ser maior ou igual ao torque (T) calculado, sendo necessário também verificar o furo máximo admitido pelo acoplamento.

$$T = \frac{N \times C \times F_s}{n}$$

T = Torque (Nm)  
 N = Potência da máquina acionadora (kw ou CV)  
 C = Constante: 9550 para potência em kw  
 7020 para potência em CV  
 n = Rotação do acoplamento (RPM)  
 F<sub>s</sub> = F<sub>1</sub> × F<sub>2</sub> × F<sub>3</sub> × F<sub>4</sub>  
 F<sub>1</sub>, F<sub>2</sub>, F<sub>3</sub>, F<sub>4</sub> = Fatores de serviço conforme tabelas abaixo.

FATOR F1 - FUNCIONAMENTO DIÁRIO	
Até 8 horas	1.0
De 8 a 16 horas	1.1
De 16 a 24 horas	1.2

FATOR F2 - PARTIDAS/HORA	
01 a 05	1.0
06 a 20	1.2
21 a 40	1.3

FATOR F3 - TIPO DE ACIONAMENTO	
Motor Elétrico	1.0
Motor de Combustão (4 a 6 Cilindros)	1.2
Motor de Combustão (1 a 3 Cilindros)	1.5

## EXEMPLO DE CÁLCULO DE TORQUE

Motor elétrico: 20 CV - [F<sub>3</sub> = 1]  
Rotação: 1750 rpm  
Máquina Acionada: Bomba Centrífuga - [F<sub>4</sub> = 1.2]  
Funcionamento diário: 14 horas - [F<sub>1</sub> = 1.1]  
Partidas por hora: 10 - [F<sub>2</sub> = 1.2]  
Diâmetro do eixo: 55mm e 70mm

$$F_s = F_1 \times F_2 \times F_3 \times F_4$$

$$F_s = 1,1 \times 1,2 \times 1 \times 1,2 = 1,58$$

$$T = \frac{N \times C \times F_s}{n}$$

$$T = \frac{20 \times 7020 \times 1,58}{1750} \quad T = 126,76Nm$$

## FATOR F4 - MÁQUINA ACIONADA

Bomba Centrífuga	1.2	Extrusoras	2.0
Ventiladores com N/n ≤ 0,05	1.2	Fornos rotativos	2.0
Geradores	1.2	Pontes rolantes	2.0
Máquinas de engarrafar	1.2	Moinhos	2.0
Correias transportadoras	1.5	Picador	2.5
Máquinas ferramentas	1.5	Trefilas	2.5
Elevadores de carga e canecas	1.5	Peneira vibratória	2.5
Misturadores e Betoneiras	1.5	Britadores	3.0
Máquinas para madeira e têxtil	1.8	Laminadores	3.0
Secadores	1.8	Misturador de borracha	3.0
Guinchos	1.8	Compressores alternativos	3.5

Para máquinas acionadas (F<sub>4</sub>) diferentes da tabela acima, consultar site: [www.acriflex.com.br](http://www.acriflex.com.br)

# INSTRUÇÕES

## MONTAGEM DO ACOPLAMENTO

1. Verificar se os eixos e os cubos dos acoplamentos estão limpos e sem rebarbas;
2. Montar os dois cubos nos eixos a serem acoplados e fixa-los axialmente;
3. Montar o elemento elástico em um dos cubos;
4. Acoplar as máquinas;

**Atenção:** Alinhar os eixos das máquinas com o auxílio de um relógio comparador, o procedimento da figura 3 deve ser realizado em duas posições, 90° uma da outra. O correto alinhamento aumenta a vida útil do elemento elástico e evita esforços sobre os mancais das máquinas acopladas.

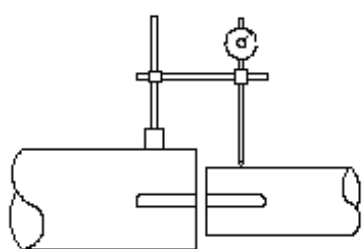


Figura 1

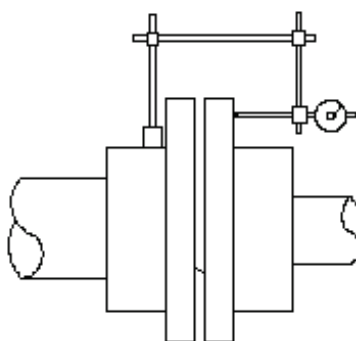


Figura 2

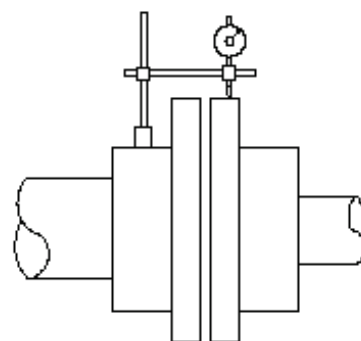


Figura 3

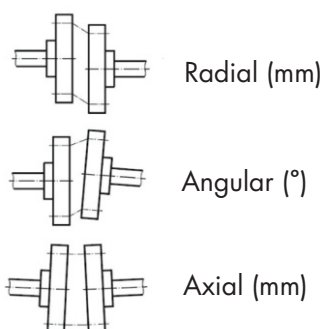
## TROCA DO ELEMENTO ELÁSTICO

O elemento elástico do acoplamento deve ser inspenionado e substituído se apresentar desgaste.

1. Deslocar axialmente uma das máquinas acopladas;
2. Substituir o elemento elástico;
3. Acoplar as máquinas observando os mesmos procedimentos de montagem.

## DESALINHAMENTO

Os valores de desalinhamentos indicados na tabela ao lado são valores máximos que não devem estar presentes simultaneamente.



Descrição	Desalinhamento		
	Axial	Radial	Angular
ASN 50	1,2	0,5	2,0
ASN 70	1,5	0,8	2,0
ASN 85	2,0	0,8	2,0
ASN 100	2,5	0,8	2,0
ASN 125	3,0	1,0	1,5
ASN 145	3,0	1,0	1,5
ASN 170	3,5	1,0	1,5
ASN 200	4,0	1,5	1,5
ASN 230	4,5	1,5	1,0
ASN 260	5,0	1,5	1,0
ASN 300	5,0	1,8	1,0