

Filtro de Alta Vazão - Série F



F
Filtro de Alta Vazão

Tamanho do Corpo	
500	
600	

Rosca	
10	1"
14	1.1/2"
20	2"

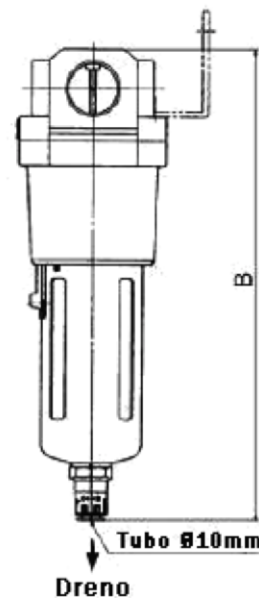
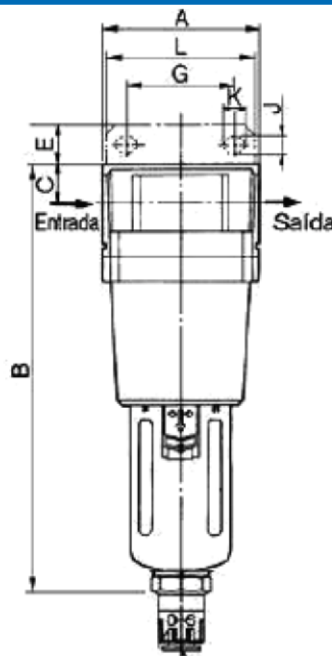
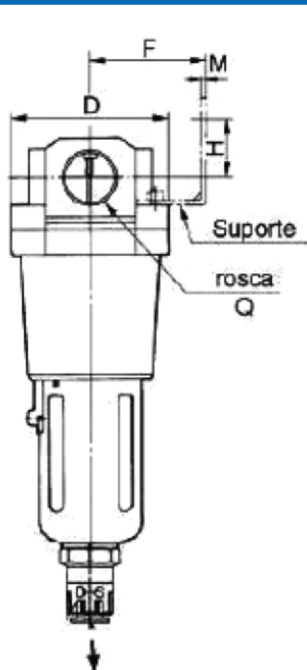
Dreno	
---	Manual
D	Automático

Exemplo: F500-10-D

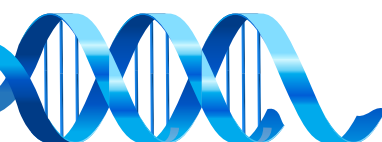


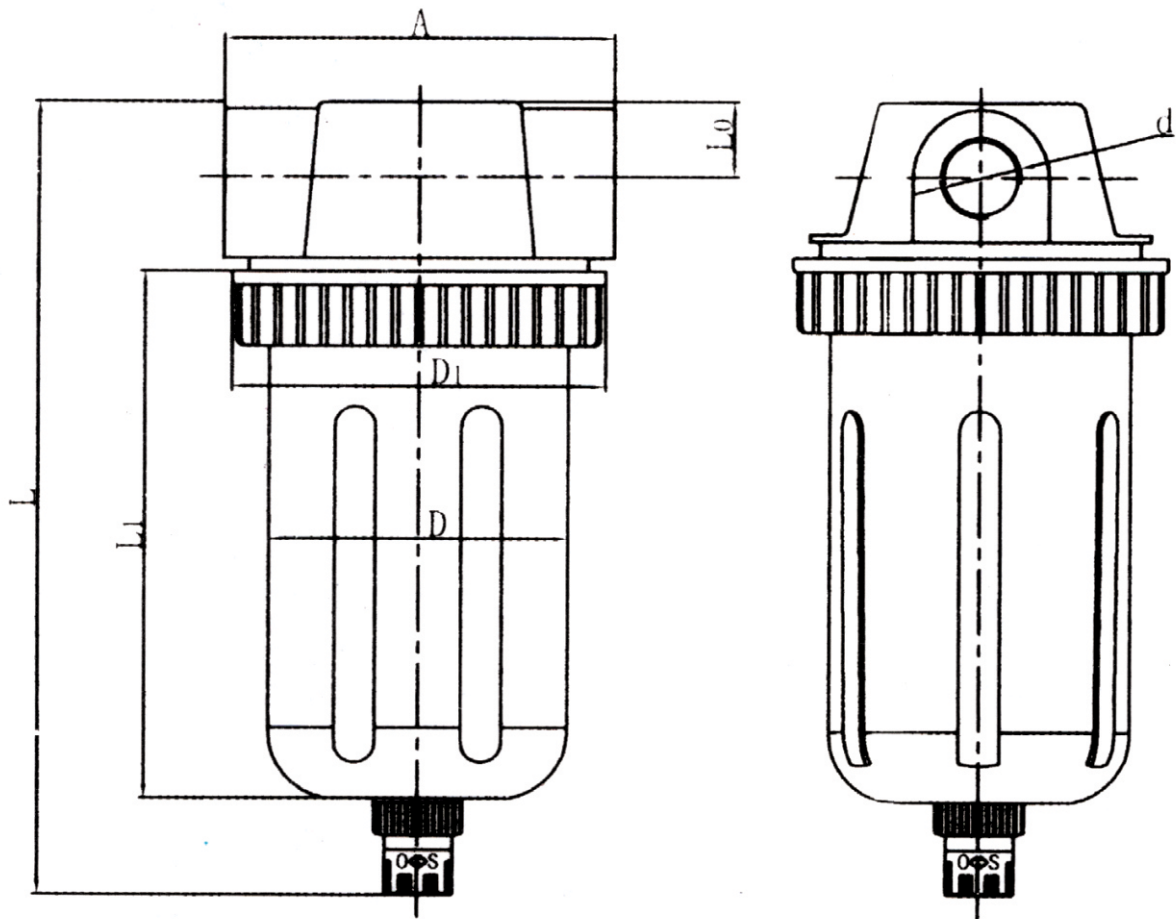
Características Técnicas		
Modelo	F500	F600
Rosca	1"	1.1/2", 2"
Máx. pressão de teste (Bar)	15	
Pressão de trabalho (Bar)	10	
Capacidade do copo (cm³)	45	60
Temperatura (°C)	-5 ~ 60	
Grau de filtragem (µm)	5	
Material do copo	Policarbonato	
Elemento Filtrante	EL-500	EL-600

Dimensional F500



Modelo	Rosca	A	B	C	D	Dimensões do suporte								P	C/ Dreno B
						E	F	G	H	J	K	L	M		
F500	1"	90	244	24	90	23	70	66	35	11	13	90	3.2	-	285.5





Código	d	A	D	D1	L0	L1	Lmáx.
F600-14	1.1/2"	120	Ø90	Ø110	Ø36	150	280
F600-20	2"	120	Ø90	Ø110	Ø36	150	280

