

Filtro Coalescente Separador de Condensado - Série FSC



Tamanho do Corpo	
150	1/4"
250	1/4"
350	1/2"
550	1"
650	1.1/2"
850	2"

Rosca	
02	1/4"
04	1/2"
10	1"
14	1.1/2"
20	2"

D
Dreno Automático

Obs: Suporte incluso.

Exemplo: **FSC250-02D**
FSC550-10D

O Filtro Separador de Condensado FSC, pode ser instalado em Linhas de Ar Comprimido, para eliminar Água do Ar Comprimido. Indicado para situações onde é necessário eliminar Água do Ar, mas não à necessidade de um ar tão seco como quando se utiliza um secador de Ar.

⚠️ Precaução

O Separador de água pode eliminar gotículas de água, mas não consegue eliminar a Humidade.

★ Condição para Remoção 99% de Condensado.

Pressão: 7Bar
Temperatura: 25°C
Humidade Relativa: 100%

Características Técnicas						
Modelo	FSC150	FSC250	FSC350	FSC550	FSC650	FSC850
Rosca	1/4"	1/4"	1/2"	1"	1.1/2"	2"
Fluido	Ar					
Pressão de teste (Bar)	15					
Pressão de máx. trabalho (Bar)	10					
Pressão de mín. trabalho (Bar)	1.5					
Temperatura de trabalho (°C)	5 ~ 60					
Taxa de eliminação de água *	99%					
Vazão (l/min (ANR))	300	750	1500	3500	6000	12000
Elemento Filtrante	EL-SC150	EL-SC250	EL-SC350	EL-SC550	EL-SC650	EL-SC850

Instalação

⚠️ Precaução

- 1) Verifique o sentido da Vazão de ar comprimido e a "Δ" marca que indica o lado de entrada do produto antes de efectuar a ligação. Não pode ser utilizado com o sentido invertido.



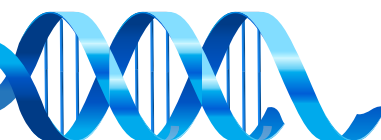
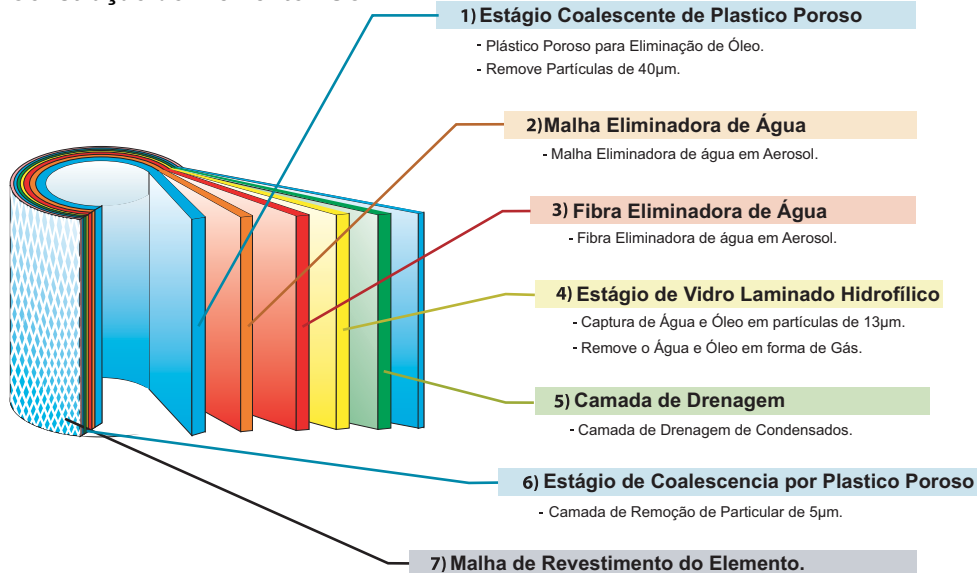
- 2) Certifique-se de que instala o produto na horizontal. Se for instalado na diagonal, de lado, ou ao contrário, a purga que estava separada pelo filtro vai salpicar o lado secundário.

Manutenção

⚠️ Precaução

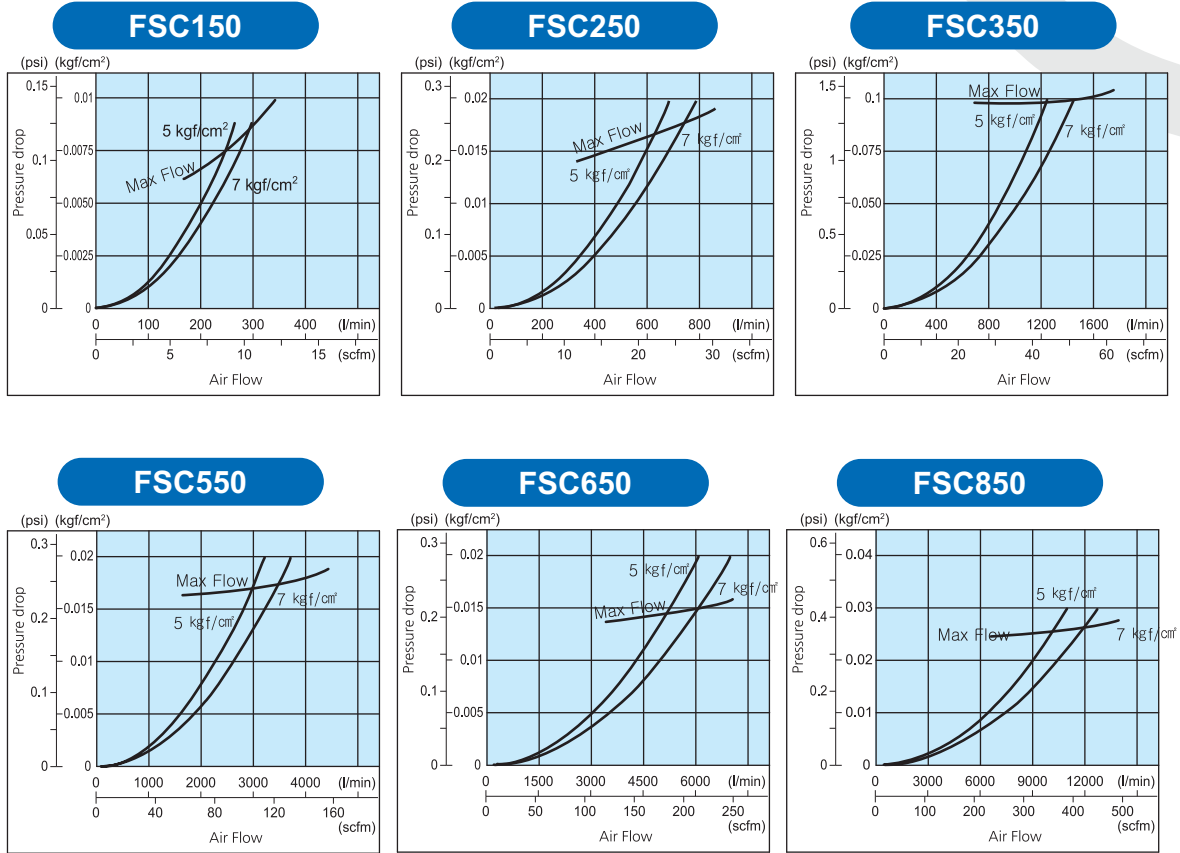
- 1) O período de substituição do filtro é definido quando a queda de pressão atinge 1Bar ou apos 1 anos de utilização, o que ocorrer primeiro.
- 2) Quando chegar o momento de substituir o elemento filtrante, coloque um elemento filtrante novo imediatamente. Substitua também a junta tórica e a junta.
- 3) Quando utilizar um produto equipado com válvula de purga, guia de purga, ou válvula esférica, descarregue a purga antes que a superfície do fluido da purga alcance o centro do visor de vidro. Se a drenagem não for efectuada de forma adequada é conduzida para o lado secundário.

Construção do Elemento FSC



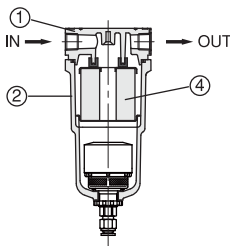
Filtro Coalescente Separador de Condensado - Série FSC

Característica de Vazão

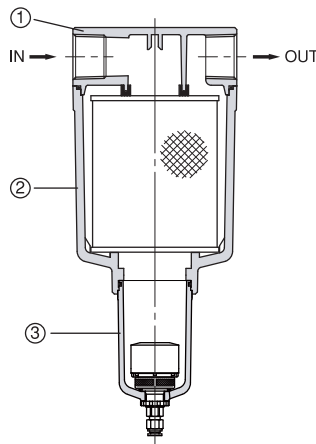


Construção

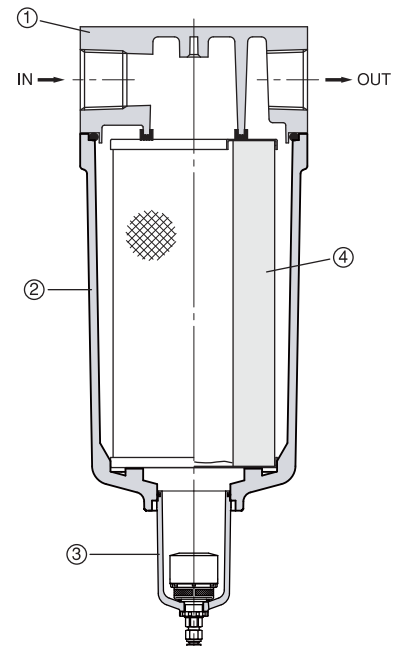
FSC150 ~ 250



FSC350 ~ 650

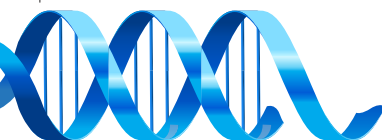


FSC850



Listagem de peças

Nº	Descrição	Material	Comentário
1	Corpo	Alumínio fundido	Tratamento cromado, revestimento de epoxy na superfície interior
2	Cobertura	Alumínio fundido	
3	Copo com Dreno	Policarbonato + Proteção	
4	Elemento Filtrante	Disponível Página 1	





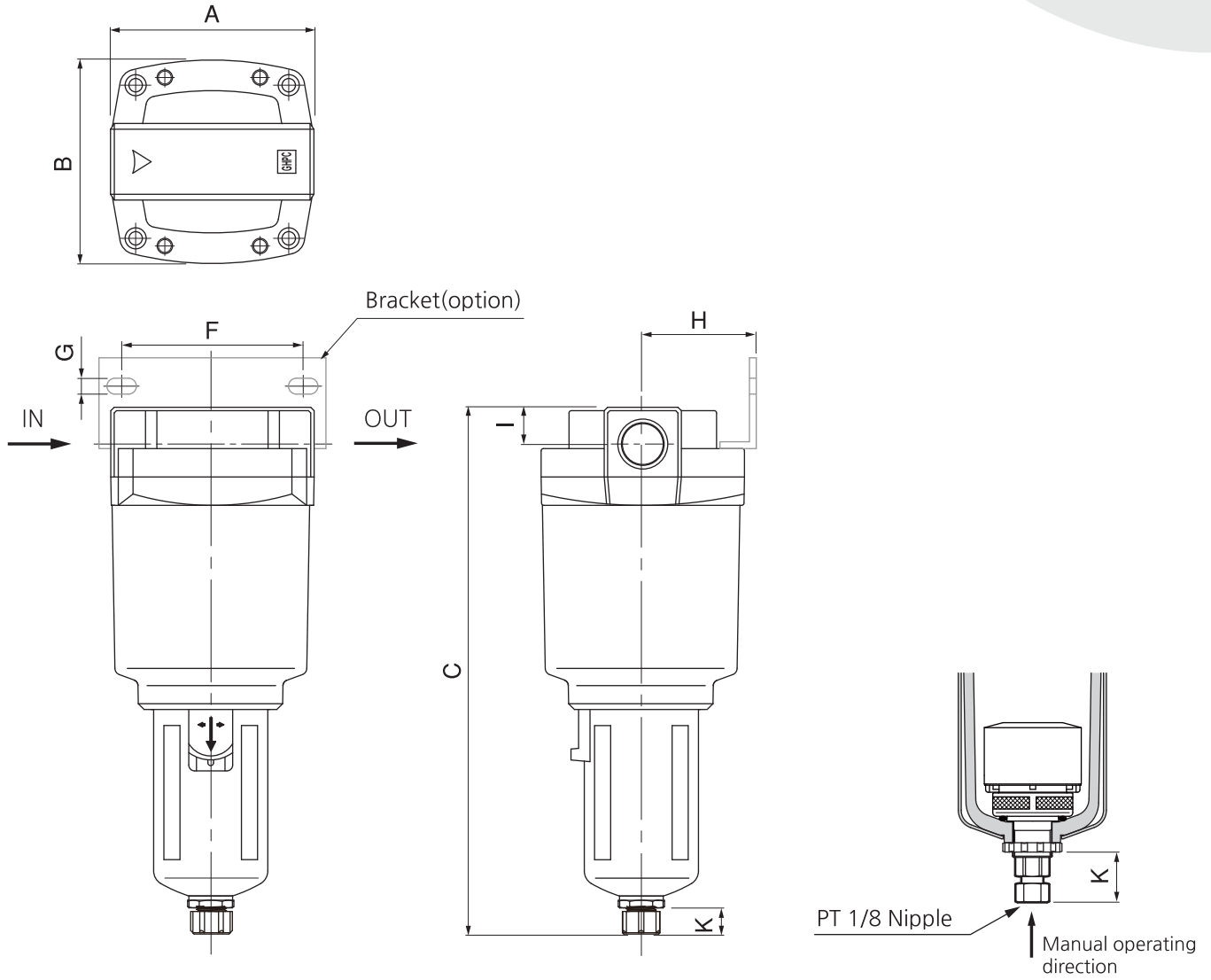
GHPC®

Tecnologia em Produtos Pneumáticos

Filtro Coalescente Separador de Condensado - Série FSC

Dimensional

FSC150 ~ 850



Modelo	Rosca	A	B	C	F	G	H	I	J
FSC150	1/4"	67	63	160	56	5.5	35	10.5	14.5
FSC250	1/4"	76	76	177	66	6	40	13	20
FSC350	1/2"	90	90	250	80	7	50	16	22
FSC550	1"	122	122	320	100	9	65	22	30
FSC650	1.1/2"	160	160	378	150	13	93	32	27
FSC850	2"	180	180	507	150	13	100	42	30

