

Regulador de Alta Pressão - Série R_H



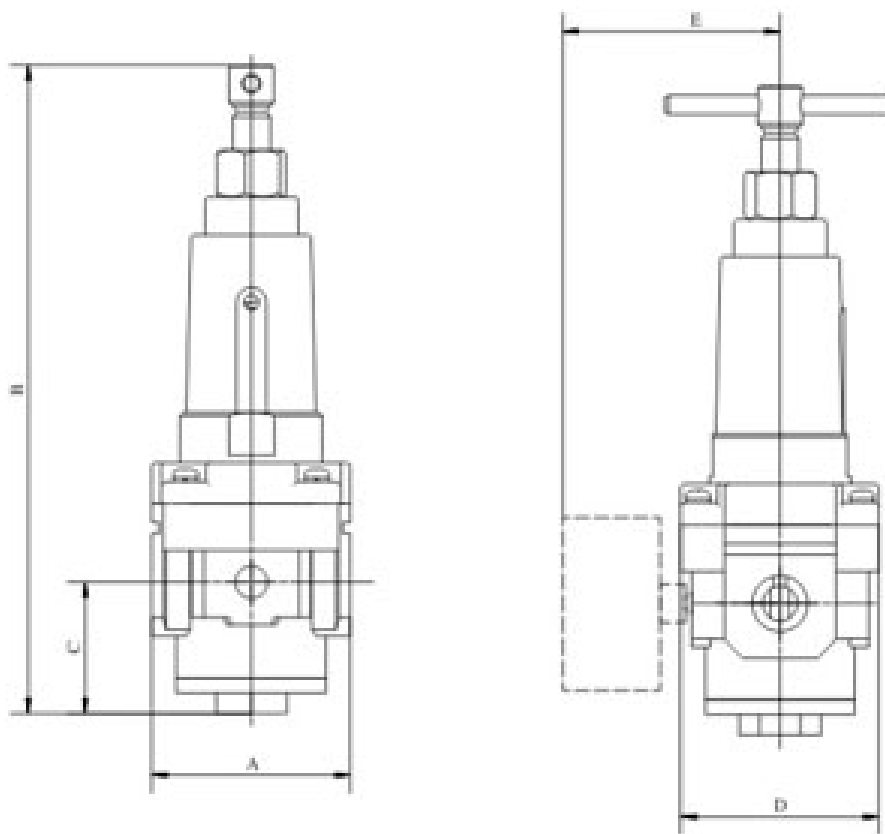
| Especificação | | | | |
|--------------------------------|------------------|------------------|------------------|------------------|
| Código | R200H-02M | R400H-04M | R400H-06M | R500H-10M |
| Vazão* | 550L/min | 4.000L/min | 4.300L/min | 5.500L/min |
| Rosca de Alimentação | 1/4" | 1/2" | 3/4" | 1" |
| Rosca Manômetro | 1/8" | 1/4" | 1/4" | 1/4" |
| Pressão de Regulagem | 0~17Bar | | | |
| Temperatura de Trabalho | 5~60°C | | | |
| Material | Alumínio | | | |
| Pressão de Teste | 25Bar | | | |
| Pressão de Trabalho | 0~20Bar | | | |

*Vazão Obtida 12Bar.

Obs: Suporte e porca inclusos.



Dimensional



| MODELO | Rosca | A | B | C | D | E |
|------------|-------|----|--------|-----|----|----|
| FR200H-02M | 1/4" | 40 | 223,50 | 100 | 40 | 50 |
| FR400H-04M | 1/2" | 70 | 316 | 161 | 70 | 58 |
| FR400H-06M | 3/4" | 70 | 316 | 161 | 70 | 58 |
| FR500H-10M | 1" | 90 | 397 | 169 | 90 | 68 |

