



**GHPC**<sup>®</sup>  
Tecnologia em Produtos Pneumáticos

# Catálogo Técnico

## Filtro Regulador de Alta Pressão

**Série FR-H**



**17 Bar**



[www.GHPC.com.br](http://www.GHPC.com.br)

## Vantagens

- Corpo em Alumínio altamente reforçado
- Grande Robustez
- Alta pressão de trabalho: **17 Bar**
- Disponível em 5 tamanhos diferentes  
1/4" | 3/8" | 1/2" | 3/4" | 1"

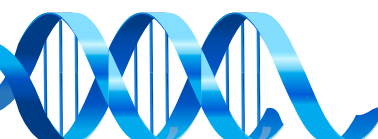
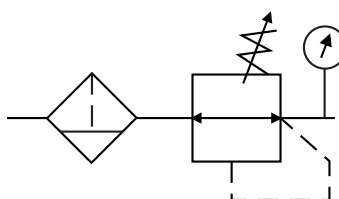


## Características Técnicas

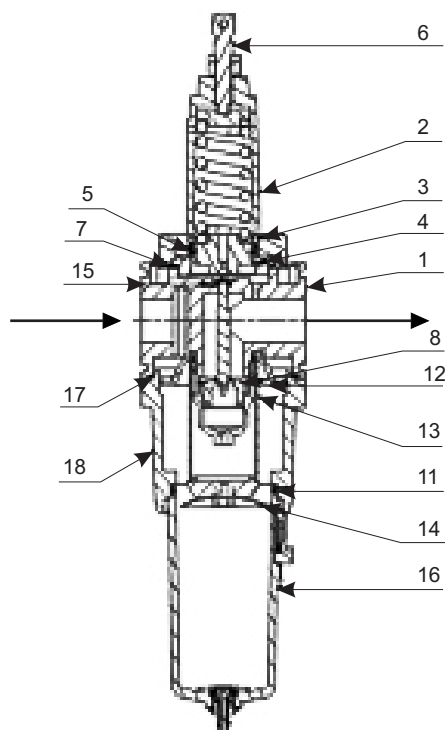
Material do Corpo	Alumínio
Pressão de Trabalho (Bar)	0.5 ~ 17
Temperatura	5° ~ 60°C

Modelo	Especificações				Dreno
	Vazão (L/Min)	Conexão Entrada	Conexão Manômetro	Peso (kg)	
FR200H-02M	550	1/4"	1/8"	0.36	Manual
FR300H-03M	2000	3/8"	1/8"	0.56	
FR400H-04M	4000	1/2"	1/4"	1.15	
FR400H-06M	4500	3/4"	1/4"	1.21	
FR500-10M	5500	1"	1/4"	1.70	

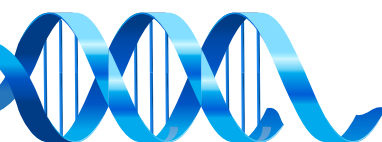
Simbologia:



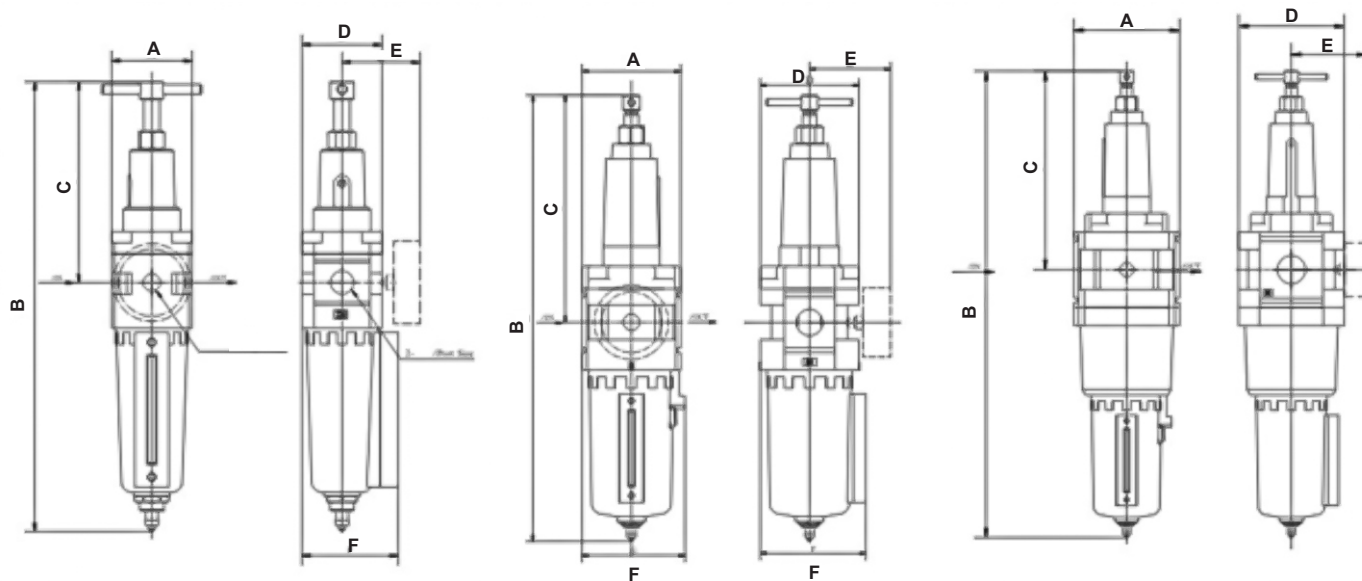
### Construção



No.	Denominação	Material
1	Corpo da Válvula	Alumínio
2	Capa da Válvula	Alumínio
3	Anel do Pistão	Alumínio
4	Pistão	Alumínio
5	Gaxeta Y	NBR
6	Parafuso de Ajuste	Aço Inox
7	O-ring	NBR
8	Núcleo da Válvula	Latão
9	Mola	Aço Inox
10	O-ring	NBR
11	O-ring	NBR
12	Lâmina de Turbilhão	ABS
13	Elemento Filtrante	-
14	Placa de Drenagem	Latão
15	O-ring	NBR
16	Copo de Metal	Alumínio
17	O-ring	O-ring
18	Parte Central	Alumínio



## Dimensional



**FR200H**

**FR300H / FR400H**

**FR500H**

Modelo	Conexão	A	B	C	D	E	F	G
FR200H-02M	1/4"	40	223.5	100	40	50	48	-
FR300H-03M	3/8"	53	268	140	53	54	58	56
FR400H-04M	1/2"	70	316	161	70	58	75	73
FR400H-06M	3/4"	75	320	163.5	70	61	75	75.5
FR500H-10M	1"	90	397	169	90	68	-	-

