

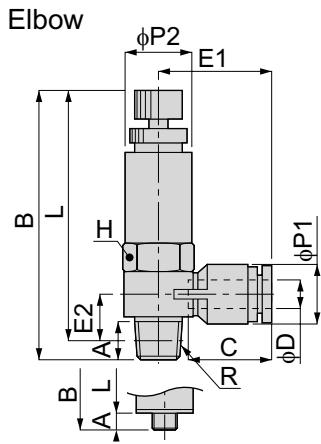
Regulador de Pressão Miniatura - Modelo RML



Regulador de Pressão Cotovelo

Fluido	Ar
Pressão de Trabalho	0 ~ 0.9MPa
Pressão de Regulagem	0.1 ~ 0.8MPa
Pressão Indicada Manômetro	0 ~ 0.8MPa
Precisão (Manômetro)	5%(Full span)
Temperatura de Trabalho	0 ~ 60°C

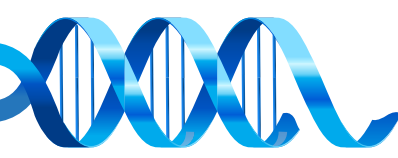
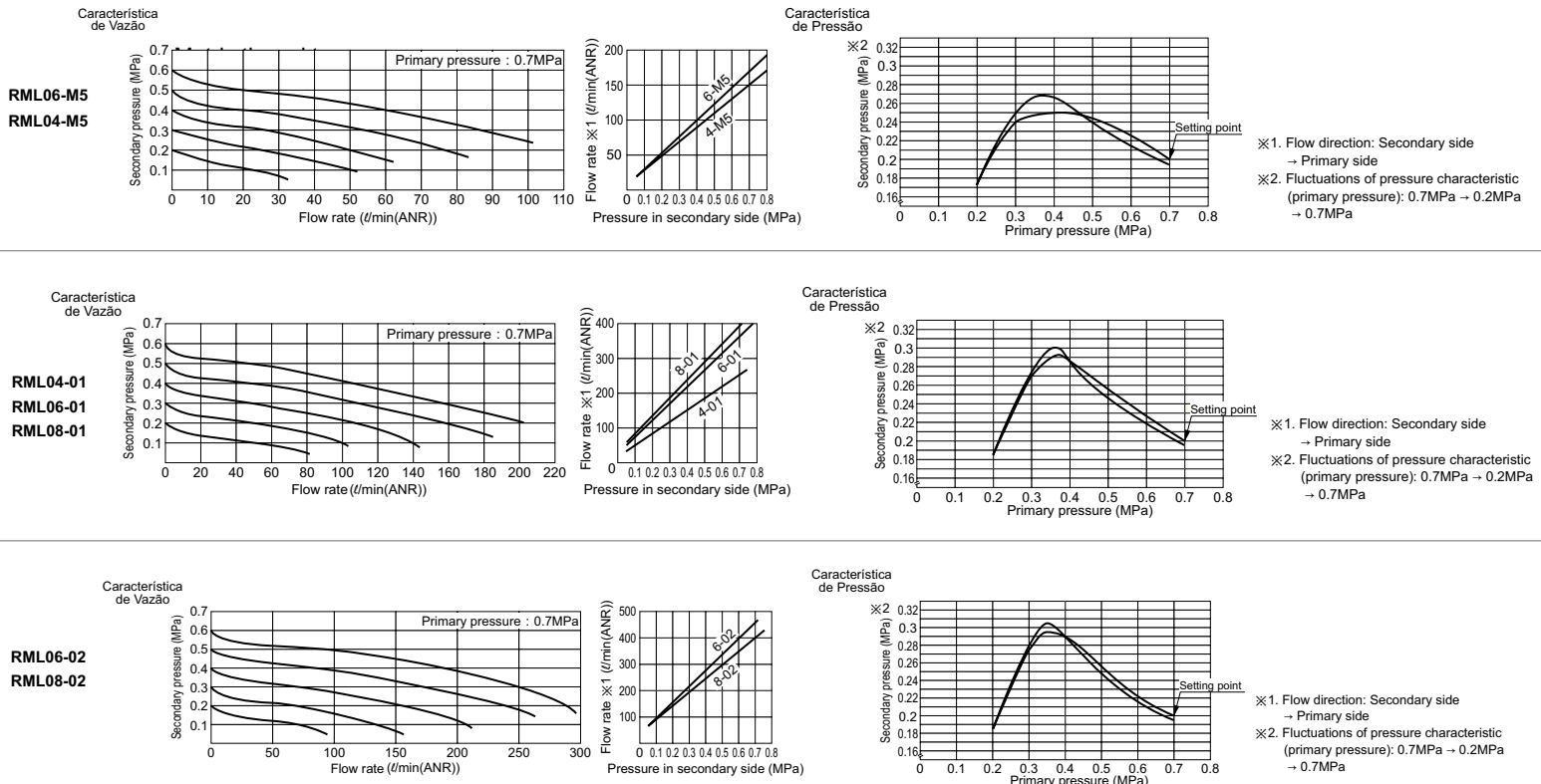
Dimensional



Unidade: mm

Model	Tube dia. φD	R	A	B		L		φP1	φP2	C	E1	E2	H	Peso (g)
				max	min	max	min							
RML04-M5	4	M5•0.8	3	48.5	44.5	45.5	41.5	8	10	11	15.5	7	10	16
RML04-01		R1/8	8	60	56	56	52	10	14	15	21.5	10.5	14	35.5
RML06-M5	6	M5•0.8	3	48.5	44.5	45.5	41.5	10.5	10	11.5	17.5	7.5	10	16.5
RML06-01		R1/8	8	60	56	56	52	12.5	14	17	23.5	10.5	14	36.5
RML06-02		R1/4	11	65	61	59	55		17		25.5	12	17	59
RML08-01	8	R1/8	8	60	56	56	52	14.5	14	18.5	27	11.5	14	38
RML08-02		R1/4	11	65	61	59	55		17		28.5	13	17	60

Gráfico de Vazão e Pressão



Regulador de Pressão Compacto - Modelo RML

Dimensional RML300-01M

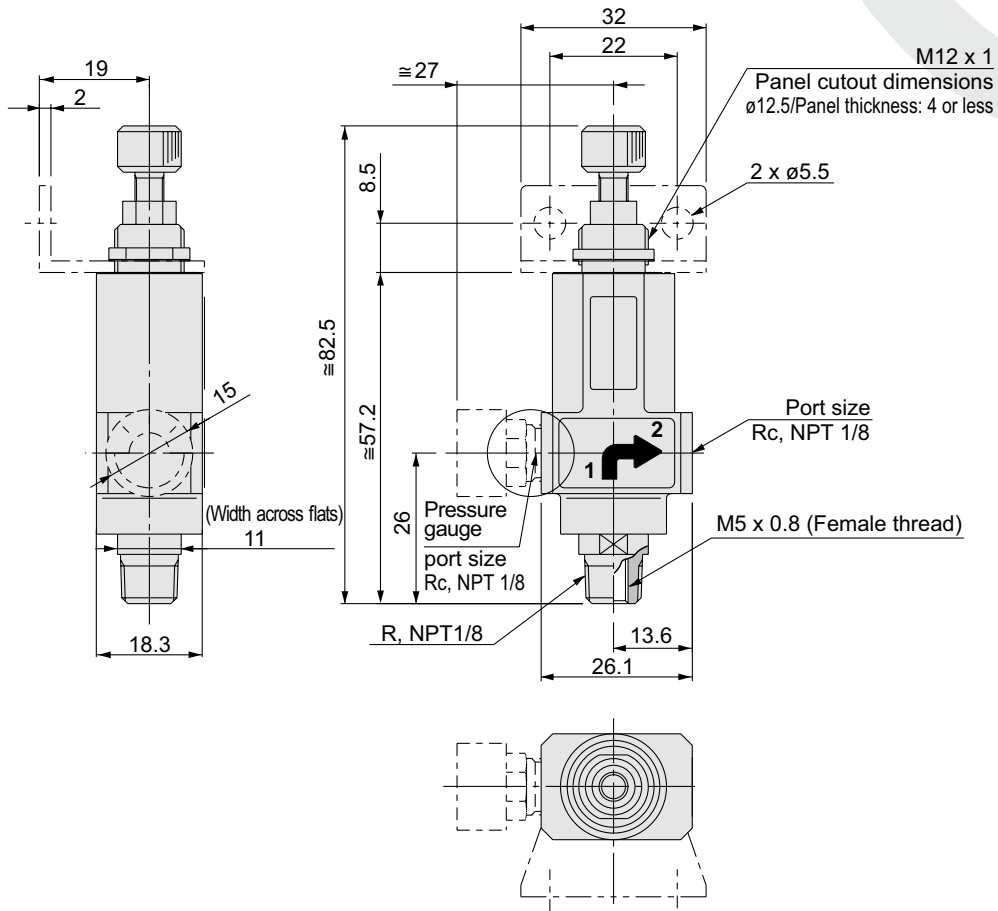
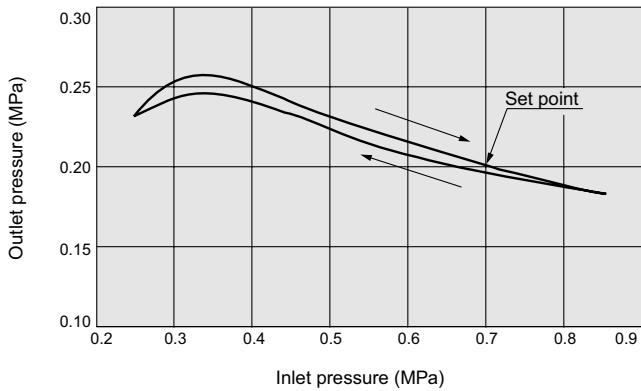


Gráfico de Vazão e Pressão RML300-01M

Característica de Vazão



Conditions:
Inlet pressure 0.7 MPa
Outlet pressure 0.2 MPa
Flow rate Q = 20 l/min (ANR)

Característica de Pressão

