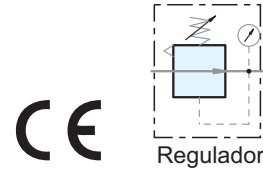


## Regulador de Pressão em Aço Inox 316 - Série R\_S



- \*Para uso em pressão de até 30kgf/cm<sup>2</sup>, resistência a corrosão.
- \*Ótimo desempenho para instalações ao ar livre.
- \*Indústria de processos e bebidas, óleo e gás, papel e celulose, química, farmacêutica, alimentícia, hospitalar, plataformas de petróleo, etc.
- \*Ajuste de pressão preciso e sensível.
- \*Rigorous controle de qualidade.



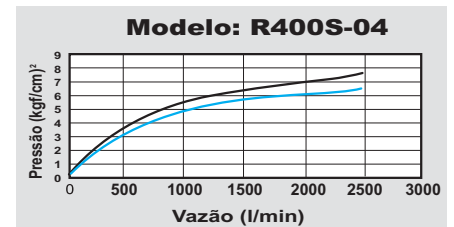
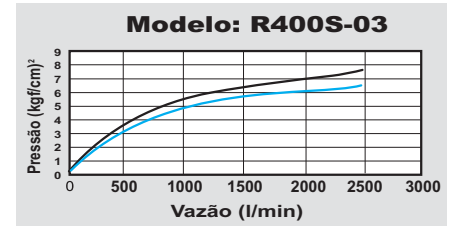
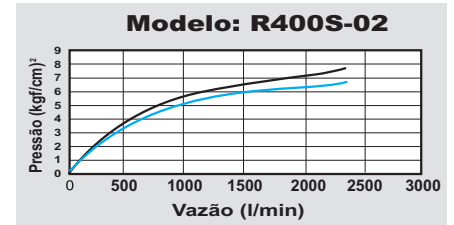
### Codificação

<b>R</b>	<b>400S</b>	<b>N</b>	<b>04</b>
Regulador de Pressão Aço Inox 316	Corpo	Tipo de rosca	Rosca de ligação
	400S 1/4", 3/8", 1/2"	Blank G	02 1/4"
		N NPT	03 3/8"
		R Rc	04 1/2"

### Especificações

Modelo	R400S-02	R400S-03	R400S-04
Rosca	1/4"	3/8"	1/2"
Fluido	Ar Comprimido		
Tipo de Construção	Pistão		
Material do corpo	Aço inox 316		
Material manômetro	Copo: Aço inox 304, Rosca Aço inox 316		
Pressão de operação	0,5 ~ 30 kgf/cm <sup>2</sup>		
Pressão de Teste	60 kgf/cm <sup>2</sup>		
Máxima vazão l/min (ANR)	1950	2250	2520
Temperatura de Trabalho	-10°C ~ 70°C		
Peso	1400g		
Acessórios	Manômetro, Tampão, Suporte de montagem, Parafuso x 2		

### Fluxograma

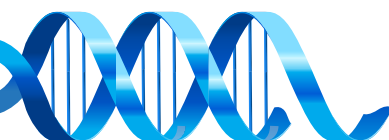
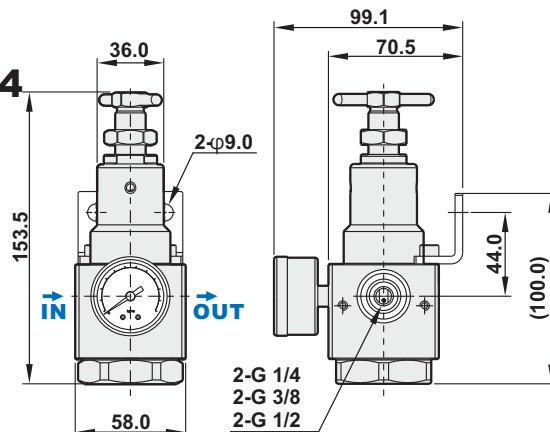


#### Nota:

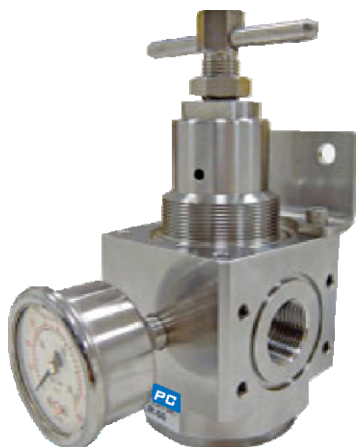
X eixo: Vazão (l/min)  
Y eixo: Pressão (kgf/cm<sup>2</sup>)  
Linha Azul (P0) = Pressão de saída  
Linha Preta (P1) = Pressão de entrada  
P1-P0 = Faixa de Pressão

### Dimensionação

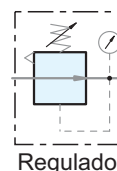
#### • R400S-02, 03, 04



## Regulador de Pressão em Aço Inox 316 - Série R\_S



- \*Para uso em pressão de até 30kgf/cm<sup>2</sup>, resistência a corrosão.
- \*Ótimo desempenho para instalações ao ar livre.
- \*Indústria de processos e bebidas, óleo e gás, papel e celulose, química, farmacêutica, alimentícia, hospitalar, plataformas de petróleo, etc.
- \*Ajuste de pressão preciso e sensível.
- \*Rigoroso controle de qualidade.

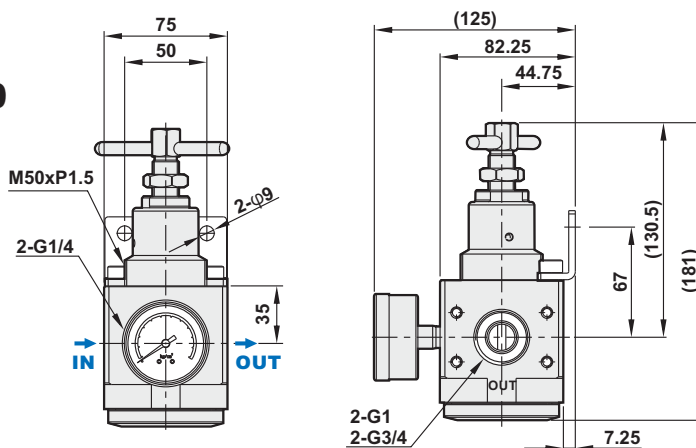


### Codificação

<b>R</b>	<b>500S</b>	—	<b>N</b>	<b>06</b>
Regulador de Pressão Aço Inox 316	Corpo		Tipo de rosca	Rosca de ligação
	500S 3/4", 1"		Blank G	06 3/4"
			N NPT	10 1"
			R Rc	

### Dimensional

#### • R500S-06, 10



### Especificação

Modelo	R500S-06	R500S-10
Rosca	3/4"	1"
Fluído	Ar Comprimido	
Tipo de Construção	Pistão	
Material do corpo	Aço inox 316	
Material manômetro	Corpo: Aço inox 304, Rosca Aço inox 316	
Pressão de operação	0,5 ~ 30 kgf/cm <sup>2</sup>	
Pressão de Teste	60 kgf/cm <sup>2</sup>	
Máxima vazão l/min (ANR)	18000	22000
Temperatura de Trabalho	-10°C ~ 70°C	
Peso	3400g	
Acessórios	Manômetro, Tampão, Suporte de montagem, Parafuso x 2	

