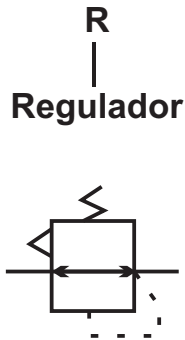


## Regulador de Pressão - Modelo R



Tamanho do Corpo
100
200
300
400
500

Rosca		Manômetro	
M5	M5	---	Sem manômetro
01	1/8"	M	Manômetro
02	1/4"		
03	3/8"		
04	1/2"		
06	3/4"		
10	1"		

**Exemplo: R200-01M  
R300-03**

Características Técnicas					
Modelo	R100	R200	R300	R400	R500
Rosca	M5 x 0.8	1/8", 1/4"	3/8"	1/2", 3/4"	1"
Vazão (l/min)	120	700	1900	3300	4500
Fluído	Ar				
Máx. pressão de teste (Bar)	15				
Máx. Pressão (Bar)	10				
Faixa de pressão (Bar)	0.5 ~ 7	0.5 ~ 9.5			
Rosca do manômetro	M5	1/8"		1/4"	
Temperatura de trabalho (°C)	-5 ~ 60 (Sem congelamento)				

### Roscas e tamanhos disponíveis:

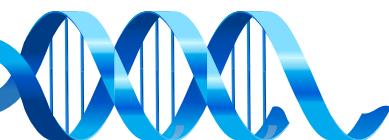
Código	Rosca	100	200	300	400	500
M5	M5	x	-	-	-	-
01	1/8"	-	x	-	-	-
02	1/4"	-	x	-	-	-
03	3/8"	-	-	x	-	-
04	1/2"	-	-	-	x	-
06	3/4"	-	-	-	x	-
10	1"	-	-	-	-	x



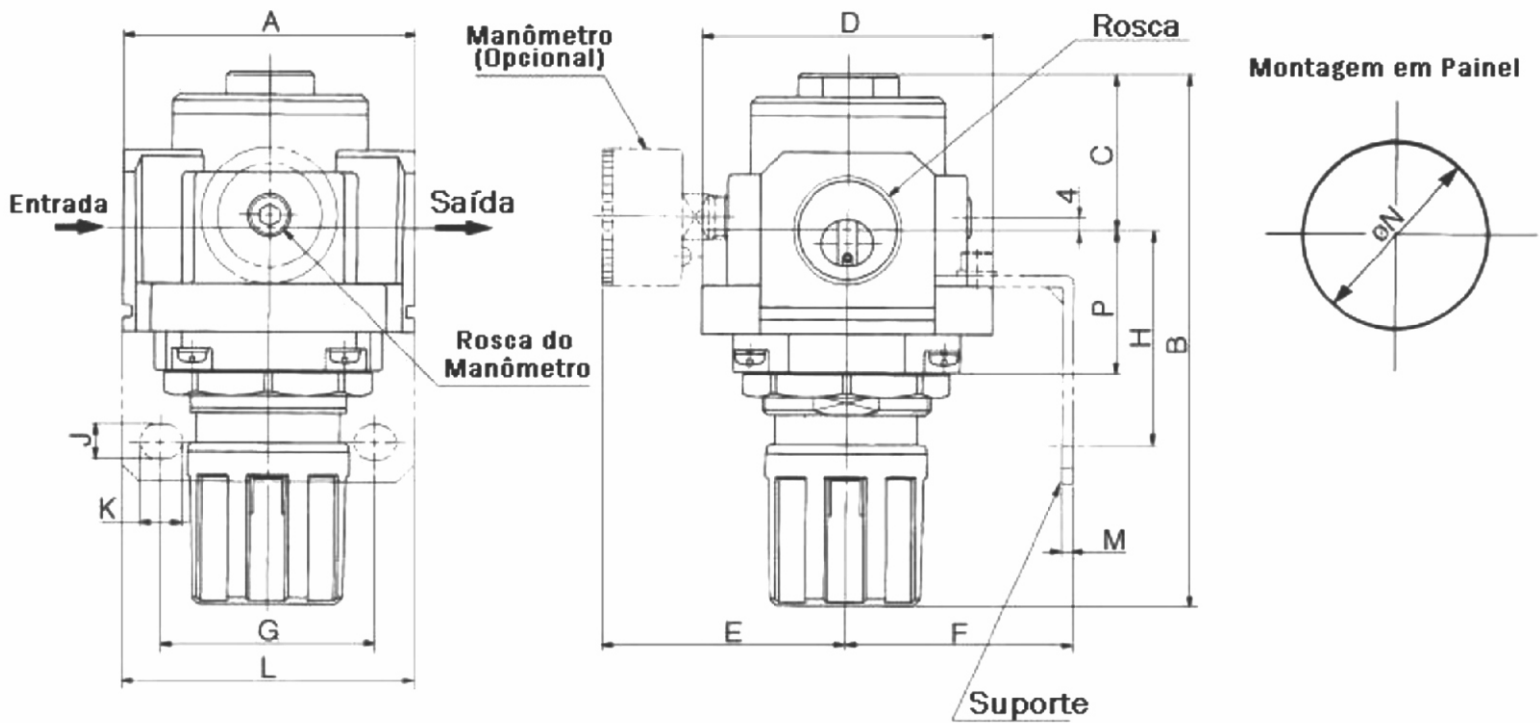
Elemento de Fixação		
Modelo	Suporte	Porca
R100	SR-100	P-100
R200	SR-200	P-200
R300	SR-300	P-300
R400	SR-400	P-400
R500	SR-500	P-500



Manômetro				
Código	Diâmetro	Escala (Kgf/cm <sup>2</sup> x PSI)	Rosca	Posição da Rosca
M25-10-516	25mm	0 ~ 10	5/16"	Horizontal
M41-10-01	41mm (1.5")	0 ~ 10	1/8"	Horizontal
M41-10-02	41mm (1.5")	0 ~ 10	1/4"	Horizontal



## Regulador de Pressão - Modelo R



Modelo	Rosca	A	B	C	D	E	Dimensões com Suporte							ØN	P
							F	G	H	J	K	L	M		
R100	M5 x 0.8	25	61.5	11	25	26	25	28	30	4.5	6.5	40	2	20.5	19
R200	1/8", 1/4"	40	95	17	40	56.8	30	34	44	5.4	15.4	55	2.3	33.5	25
R300	3/8"	53	127.5	35	53	60.8	41	40	46	6.5	8	53	2.3	42.5	32.5
R400	1/2"	70	149.5	37.5	70	65.5	50	54	54	8.5	10.5	70	2.3	52.5	36
R400-06	3/4"	75	154.5	40.5	70	69.5	50	54	56	8.5	10.5	70	2.3	52.5	38
R500	1"	90	168	48	90	75.5	70	66	65.8	11	13	90	3.2	52.5	44

### ACESSÓRIOS PARA MONTAGEM MODULAR

Espaçador de União  
**Série SU**

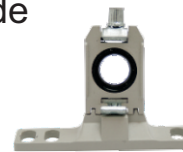
-Sistema Modular



Código	Rosca
SU-200	1/8"/1/4"
SU-300	3/8"
SU-400	1/2"/3/4"
SU-500	1"

Espaçador de União com Suporte  
**Série ST**

-Sistema Modular



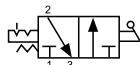
Código	Rosca
ST-200	1/8"/1/4"
ST-300	3/8"
ST-400	1/2"/3/4"
ST-500	1"

Válvula 3/2vias de Acionamento Manual com Trava de Segurança.  
**Série VS**

-Sistema Modular.

-Com Entrada para Cadeado.

-Em conformidade com a **NR12**



Código	Rosca	Vazão NI/min
VS200-02	1/4"	600
VS300-03	3/8"	1700
VS400-04	1/2"	3500
VS400-06	3/4"	4000
VS500-10	1"	6000

\*Condição de Alimentação a 7Bar.

\*\*Pressão Máxima de Trabalho 10Bar.

