



GHPC®

Tecnologia em Produtos Pneumáticos

Regulador de Pressão Básico - Série R_B



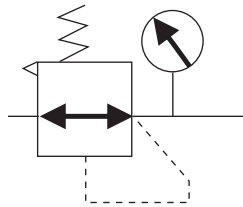
R
Regulador

B -
Básico

Tamanho do Corpo
200
300
400

Rosca	Manômetro
01	1/8" --- Sem manômetro
02	1/4" M Manômetro
03	3/8"
04	1/2"

Obs: Suporte Incluso.



**Exemplo: R200B-01M
R300B-03**

Características Técnicas				
Modelo	R200B-01M	R200B-02M	R300B-03M	R400B-04M
Rosca	1/8"	1/4"	3/8"	1/2"
Fluído	Ar			
Máx. pressão de teste (Bar)	15			
Faixa de pressão (Bar)	0.5 ~ 8.5			
Rosca do manômetro	1/8"		1/4"	
Temperatura de trabalho (°C)	-5 ~ 60 (Sem congelamento)			
Vazão(L/min) 5Bar	520	600	1150	1250

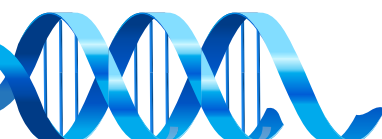
Acessórios



Manômetro				
Código	Diâmetro	Escala (Kgf/cm² x PSI)	Rosca	Posição da Rosca
M41-10-01	41mm (1.5")	0 ~ 10	1/8"	Horizontal
M41-10-02	41mm (1.5")	0 ~ 10	1/4"	Horizontal

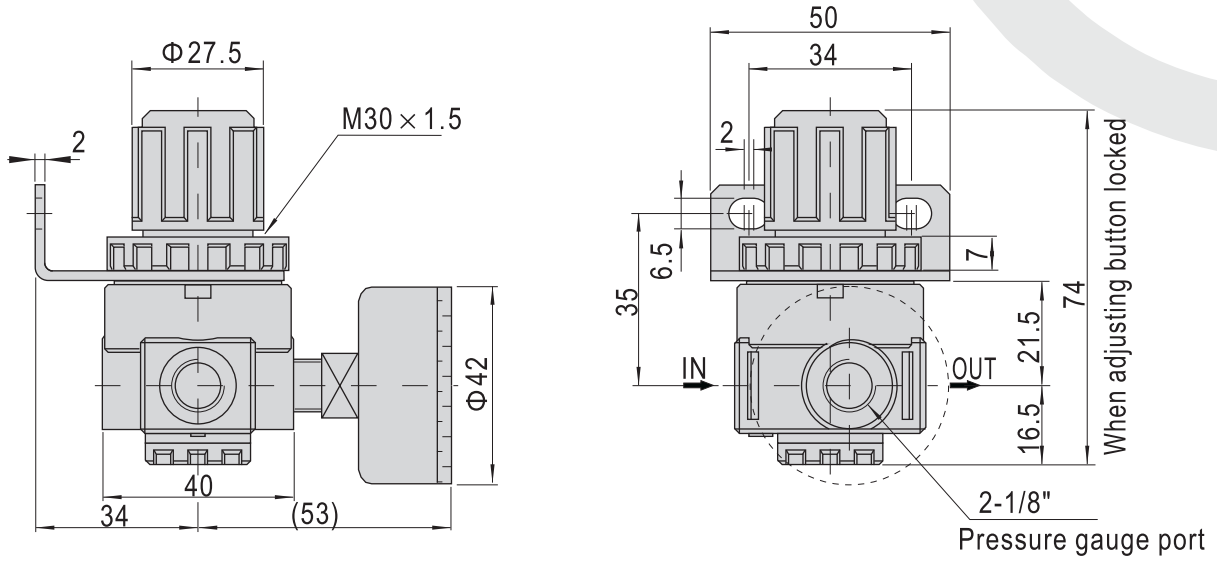


Elemento de Fixação	
Modelo	Suporte
R200B	SR-200
R300B	SR-300
R400B	SR-400



Dimensional

R200B-01M / R200B-02M



R300B-03M / R400B-04M

