

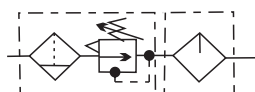
Unidade de Conservação Filtro Regulador e Lubrificador - Modelo FRL

FRL
 Filtro, Regulador
 e Lubrificador

Tamanho do Corpo	Rosca	Acessório	Dreno
100	M5	--- Sem Manômetro	--- Manual
200	01 1/8"	M Manômetro	D Automático N.A.
300	02 1/4"		
400	03 3/8"		
500	04 1/2"		
	06 3/4"		
	10 1"		

Exemplo: **FRL200-01M-D**
FRL300-03
FRL500-10M

Obs: Suporte e porca inclusos.



Características Técnicas					
Modelo	FRL100	FRL200	FRL300	FRL400	FRL500
Combinação	FR100	FR200	FR300	FR400	FR500
	L100	L200	L300	L400	L500
Rosca	M5 x 0.8	1/8", 1/4"	3/8"	1/2", 3/4"	1"
Rosca do Manômetro	5/16"	1/8"		1/4"	
Máx. pressão de teste (Bar)	15				
Pressão de trabalho (Bar)	10				
Faixa de pressão (Bar)	0.5 ~ 7		0.5 ~ 8.5		
Vazão (l/min)	90	500	1700	3000	4000
Temperatura (°C)	-5 ~ 60 (sem congelamento)				
Grau de filtragem (µm)	5				
Óleo lubrificante	Óleo de turbina classe 1 (VG32)				
Material do copo	Policarbonato		Policarbonato + Proteção		

Acessórios FRL


Manômetro				
Código	Diâmetro	Escala (Kg/cm² x PSI)	Rosca	Posição da Rosca
M25-10-516	25mm	0 ~ 10	5/16"	Horizontal
M41-10-01	41mm (1.5")	0 ~ 10	1/8"	Horizontal
M41-10-02	41mm (1.5")	0 ~ 10	1/4"	Horizontal



Elemento Filtrante - 5µm	
Modelo	Código
FRL100	EL-100
FRL200	EL-200
FRL300	EL-300
FRL400	EL-400
FRL500	EL-500

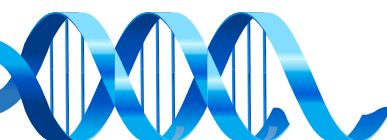
Copo com Dreno Manual para Filtro	
Modelo	Código
FRL100	CF-100
FRL200	CF-200
FRL300	CF-300
FRL400	CF-400
FRL500	CF-500



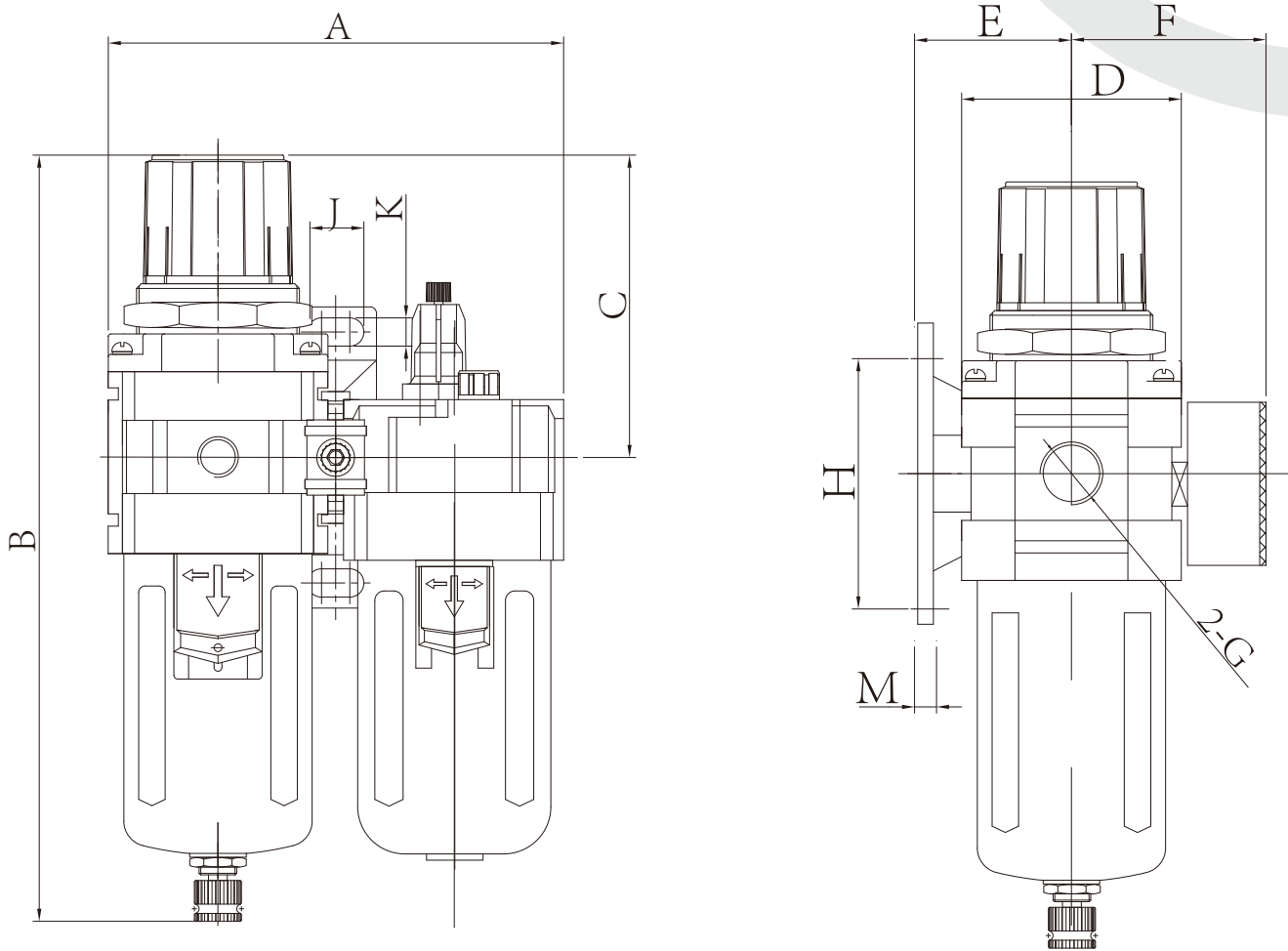
Copo com Dreno Automático para Filtro	
Modelo	Código
FRL100	CF-100D
FRL200	CF-200D
FRL300	CF-300D
FRL400	CF-400D
FRL500	CF-500D



Copo para Lubrificador	
Modelo	Código
FRL100	CL-100
FRL200	CL-200
FRL300	CL-300
FRL400	CL-400
FRL500	CL-500

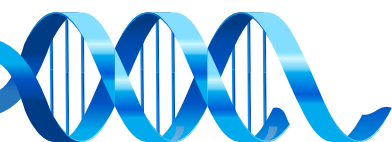


Unidade de Conservação Filtro Regulador e Lubrificador - Modelo FRL



↓ 排水口
Drain Port

Modelo	Rosca	A	B	C	D	E	Dimensões com suporte						P	R	C/ Dreno B	Z
							F	G	H	J	K	L				
FRL100	M5	58	109.5	50.5	25	26	25	29	20	4.5	7.5	5	38.5	50	130	---
FRL200	1/8", 1/4"	90	164.5	78	40	56.8	30	45	24	5.5	8.5	5	50	80	187.5	6
FRL300	3/8"	117	207.5	92.5	53	60.8	41	58.5	35	7	11	7	70.5	80	248.5	6
FRL400	1/2"	154	259	112	70	70.5	50	77	40	9	13	7	88	105	300	8
FRL400-06	3/4"	164	263	114	70	70.5	50	82	40	9	13	7	88	105	304	8
FRL500	1"	195	338	116	90	75.5	69.8	97.5	50	12	16	10.5	115	130	395	10



Unidade de Conservação Filtro Regulador e Lubrificador - Modelo FRL

ACESSÓRIOS PARA MONTAGEM MODULAR

Derivação com
1 Saída
Série SH

-Sistema Modular



Código	Rosca
SH-200	1/8";1/4"
SH-300	3/8"
SH-400	1/2"

Derivação com
com 4 Saídas
Série SX

-Sistema Modular



Código	Rosca
SX-200	1/8";1/4"
SX-300	3/8"
SX-400	1/2"

Espaçador de
União
Série SU

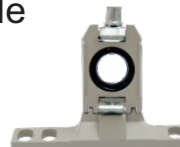
-Sistema Modular



Código	Rosca
SU-200	1/8";1/4"
SU-300	3/8"
SU-400	1/2";3/4"
SU-500	1"

Espaçador de
União com
Suporte
Série ST

-Sistema Modular



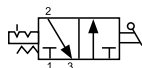
Código	Rosca
ST-200	1/8";1/4"
ST-300	3/8"
ST-400	1/2";3/4"
ST-500	1"

Válvula 3/2vias de
Acionamento Manual
com Trava de
Segurança.
Série VS

-Sistema Modular.

-Com Entrada para Cadeado.

-Em conformidade com a **NR12**



Código	Rosca	Vazão NI/min
VS200-02	1/4"	600
VS300-03	3/8"	1700
VS400-04	1/2"	3500
VS400-06	3/4"	4000
VS500-10	1"	6000

*Condição de Alimentação a 7Bar.

**Pressão Máxima de Trabalho 10Bar.

Válvula de Arranque
Progressivo.
Série VAP

-Sistema Modular.

-Tem como Função de Aumentar
Progressivamente a Pressão em
um Sistema Pneumático.

-Em conformidade com a **NR12**



Código	Rosca	Vazão NI/min	Alimentação Elétrica
VAP200-02-24D	1/4"	550	24Vcc
VAP200-02-110D	1/4"	550	110Vca
VAP200-02-220D	1/4"	550	220Vca
VAP300-03-24D	3/8"	1700	24Vcc
VAP300-03-110D	3/8"	1700	110Vca
VAP300-03-220D	3/8"	1700	220Vca
VAP400-04-24D	1/2"	3500	24Vcc
VAP400-04-110D	1/2"	3500	110Vca
VAP400-04-220D	1/2"	3500	220Vca

*Condição de Alimentação a 7Bar.

**Pressão Máxima de Trabalho 10Bar.

***Se deseja uma Tensão diferente das opções acima, favor contatar a GHPC.

Sensor de Pressão Mini
Série SPM101-01

-Rosca de 1/8"

-Detector Tipo REED

-Alimentação 12~30vcc.

-Com Led de Indicação Visual.

-Pressão de Trabalho 0~10Bar.

-Pressão de Regulagem de 0,3~4Bar.



Código	Rosca
SPM101-01	1/8"

Sensor de
Pressão
Série SP10



Código	Rosca	Pressão de Trabalho
SP10-01-01	1/8"	0,3~1Bar
SP10-01-02	1/8"	1~10Bar
SP10-10-01	1/4"	0,3~1Bar
SP10-10-02	1/4"	1~10Bar

