

Filtro Regulador e Lubrificado Básico - Série FRL_B

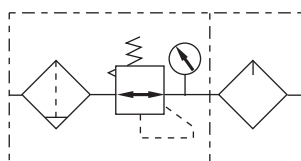

FRL
Filtro, Regulador
e Lubrificador

Tamanho do Corpo
100
200
300
400

B -
Básico

Rosca		Acessório	
01	1/8"	---	Sem Manômetro
02	1/4"	M	Manômetro
03	3/8"		
04	1/2"		

Obs: Suporte e porca inclusos.



Exemplo: FRL200B-01M
FRL300B-03

Características Técnicas

Modelo	FRL200B-01	FRL200B-02	FRL300B-03	FRL400B-04
Combinação	FR200B	FR200B	FR300B	FR400B
	L200B	L200B	L300B	L400B
Rosca	1/8"	1/4"	3/8"	1/2"
Rosca do Manômetro	1/8"		1/4"	
Máx. pressão de teste (Bar)	10			
Pressão de trabalho (Bar)	0.5 ~ 8.5			
Vazão (l/min) á 5Bar	520	600	1150	1250
Temperatura (°C)	0 ~ 60			
Grau de filtragem (µm)	40			
Óleo lubrificante	Óleo de turbina classe 1 (VG32)			
Material do copo	Policarbonato		Proteção + Policarbonato	

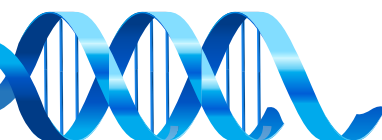
Acessórios



Elemento Filtrante - 5µm	
Modelo	Código
FRL200B	EL-200B
FRL300B	EL-300B
FRL400B	EL-400B

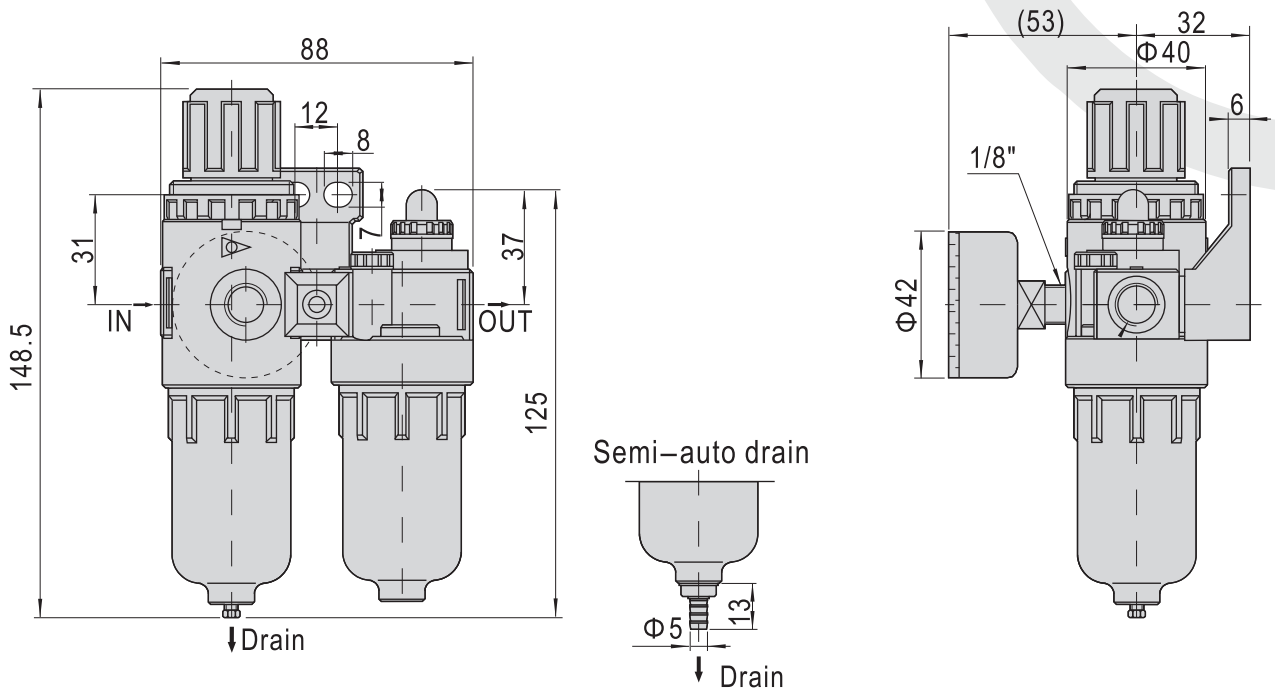


Manômetro				
Código	Diâmetro	Escala (Kgf/cm ² x PSI)	Rosca	Posição da Rosca
M41-10-01	41mm (1.5")	0 ~ 10	1/8"	Horizontal
M41-10-02	41mm (1.5")	0 ~ 10	1/4"	Horizontal



Filtro Regulador e Lubrificado Básico - Série FRL_B

FRL200B-01M / FRL200B-02M



FRL300B-03M / FRL400B-04M

