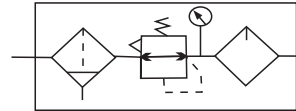


## Unidade de Conservação Alta Pressão - Série FRL\_H

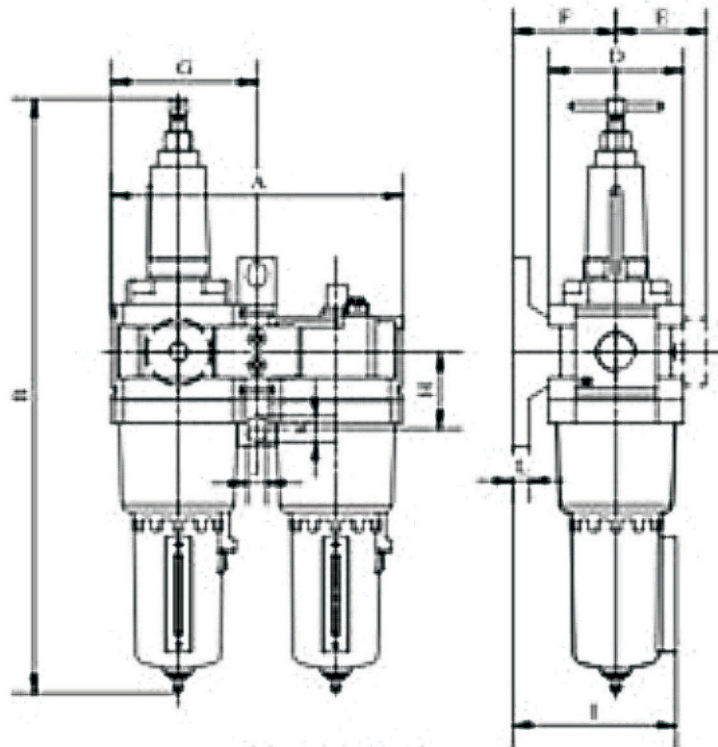


Especificação			
Código	<b>FRL200H-02M</b>	<b>FRL400H-04M</b>	<b>FRL500H-10M</b>
Vazão*	550L/min	4.000L/min	5.500L/min
Rosca de Alimentação	1/4"	1/2"	1"
Rosca Manômetro	1/8"	1/4"	1/4"
Pressão de Regulagem	0~17Bar		
Temperatura de Trabalho	5~60°C		
Grau de Filtragem	25µm		
Material	Alumínio		
Pressão de Teste	25Bar		
Pressão de Trabalho	0~20Bar		

\*Vazão Obtida 12Bar.



## Dimensional



MODELO	Rosca	A	B	C	D	E	F	G	H	I	J	K	L	P
FR200H-02M	1/4"	90	223.5	100	40	50	30	45	24	58	5.5	8.5	5	-
FR400H-04M	1/2"	154	316	161	70	58	50	77	40	90	9	13	7	157
FR500H-10M	1"	195	397	169	90	68	69.8	97.5	50	109.8	12	16	10.5	-

