



GHPC®

Tecnologia em Produtos Pneumáticos

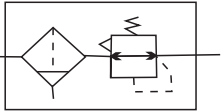
Filtro Regulador de Alta - Série FR_H



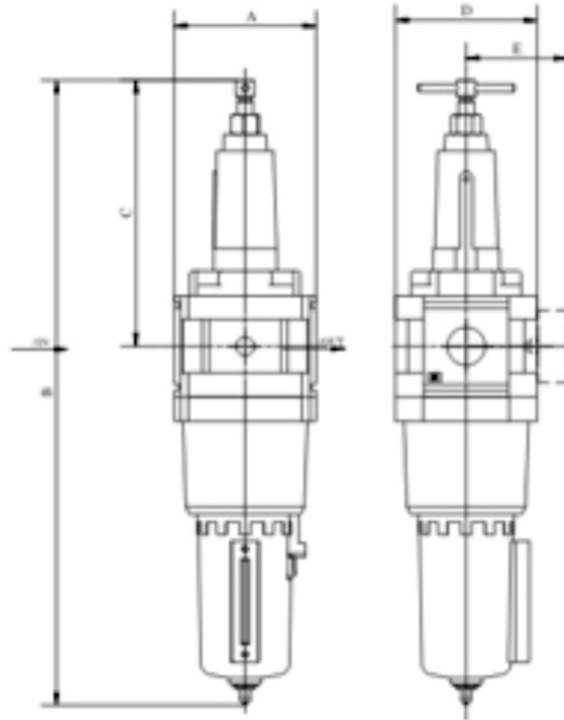
Especificação

Código	FR200H-02M	FR400H-04M	FR500H-10M
Vazão*	550L/min	4.000L/min	5.500L/min
Rosca de Alimentação	1/4"	1/2"	1"
Rosca Manômetro	1/8"	1/4"	1/4"
Pressão de Regulagem	0~17Bar		
Temperatura de Trabalho	5~60°C		
Grau de Filtragem	25µm		
Material	Alumínio		
Pressão de Teste	25Bar		
Pressão de Trabalho	0~20Bar		

*Vazão Obtida 12Bar.
Suporte e Porca inclusa.



Dimensional



MODELO	Rosca	A	B	C	D	E	F	G
FR200H-02M	1/4"	40	223,50	100	40	50	48	-
FR400H-04M	1/2"	70	316	161	70	58	75	73
FR500H-10M	1"	90	397	169	90	68	-	-

