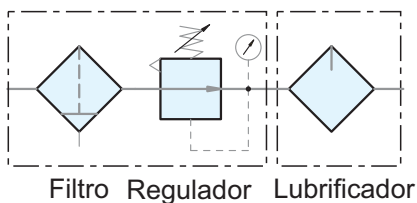


Filtro Regulador e Lubrificador em Aço Inox 316 - Série FRL200S

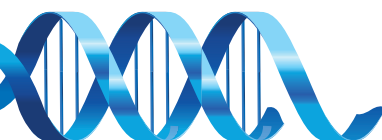


Características Técnicas

Modelo	FRL200S
Rosca	1/4"
Fluído	Ar Comprimido
Tipo de Construção	Pistão
Material do corpo	Aço inox 316
Material copo	Aço inox 316
Material manômetro	Copo: Aço inox 304, Rosca Aço inox 316
Material elemento	5µm (Padrão) Aço Inox 316
Pressão de operação	0,05 ~ 20 kgf/cm ²
Pressão de Teste	30 kgf/cm ²
Máxima vazão l/min (ANR)	1850
Temperatura de Trabalho	-10°C ~ 60°C
Óleo de Lubrificação (recomendado)	ISO-VG32
Capacidade do Copo Filtro	105cc
Capacidade do Copo Filtro	125cc
Dreno Padrão	Semi Automático
Peso	2660g
Acessórios	Manômetro, Tampão, Suporte de montagem, Parafuso x 2

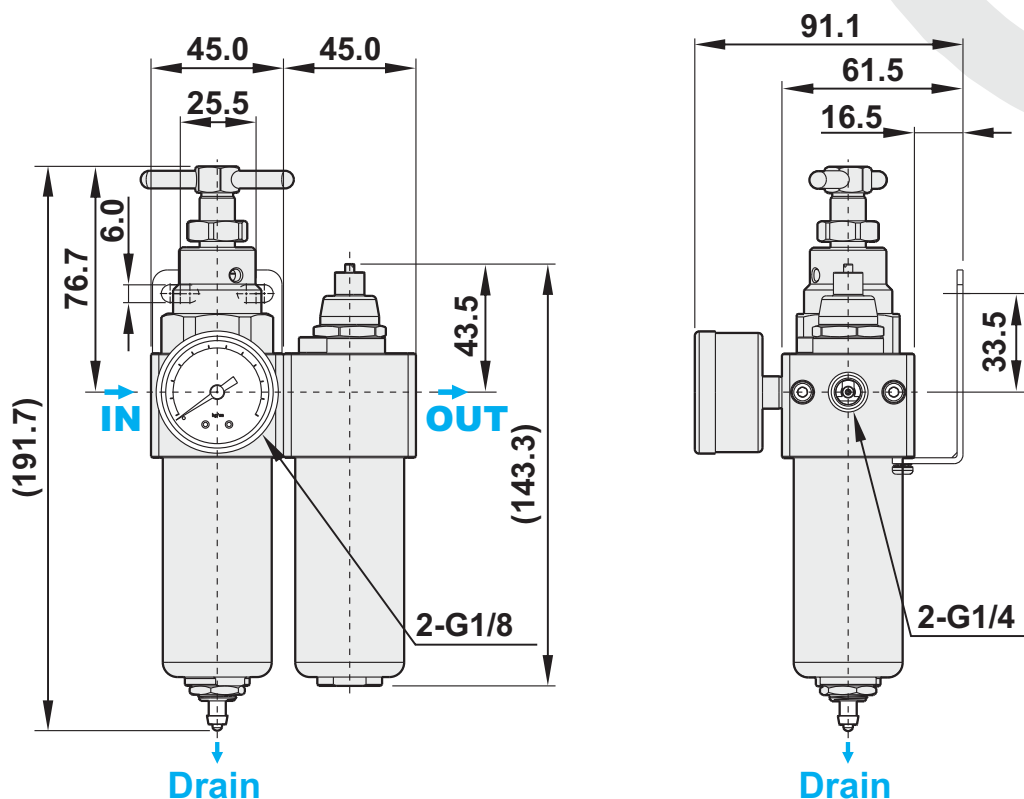
Codificação

FRL	200S	—	N	02	—	D
Filtro Regulador e Lubrificador Aço Inox 316	Corpo		Tipo de rosca	Rosca de ligação		Dreno
	200S 1/4"		-- G N NPT R Rc	02 1/4"		-- Semi automático D Dreno Manual

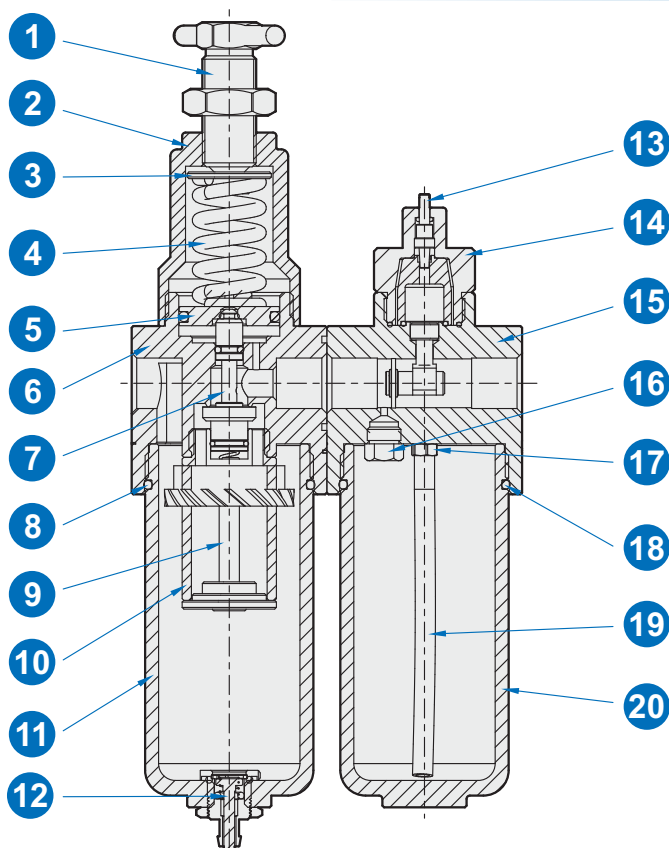


Dimensional

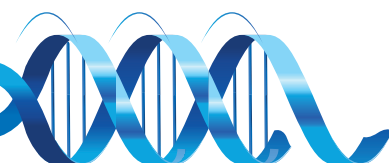
• FRL200S-02



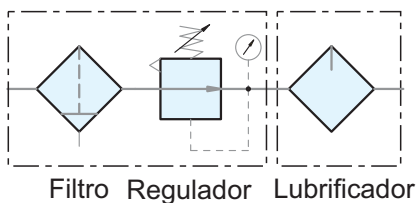
Construção



No.	Descrição	Material
1	Manopla de regulagem	SUS316
2	Base do Regulador	SUS316
3	Junta	SUS303
4	Mola	LIGA DE AÇO INOX
5	Pistão	SUS303
6	corpo regulador	SUS316
7	Agulha de regulagem	SUS303
8	O-ring	VITON
9	Suporte do Elemento	SUS303
10	Elemento Filtrante	SUS316
11	Copo do Filtro	SUS316
12	Dreno	SUS303
13	Parafuso de ajuste do óleo	SUS316
14	Tampa do parafuso de ajust.	SUS316
15	Corpo Lubrificado	SUS316
16	Bujão	SUS316
17	Conexão do tubo	SUS316
18	O-ring	VITON
19	Tubo de sucção de óleo	PU
20	Copo Lubrificador	SUS316



Filtro Regulador e Lubrificador em Aço Inox 316 - Série FRL400S

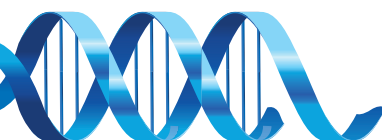


Características Técnicas

Modelo	FRL400S
Rosca	1/2"
Fluído	Ar Comprimido
Tipo de Construção	Pistão
Material do corpo	Aço inox 316
Material copo	Aço inox 316
Material manômetro	Copo: Aço inox 304, Rosca Aço inox 316
Material elemento	5µm (Padrão) Aço Inox 316
Pressão de operação	0,05 ~ 30 kgf/cm ²
Pressão de Teste	60 kgf/cm ²
Máxima vazão l/min (ANR)	2080
Temperatura de Trabalho	-10°C ~ 70°C
Óleo de Lubrificação (recomendado)	ISO-VG32
Capacidade do Copo Filtro	110cc
Capacidade do Copo Filtro	130cc
Dreno Padrão	Semi Automático
Peso	3800g
Acessórios	Manômetro, Tampão, Suporte de montagem, Parafuso x 2

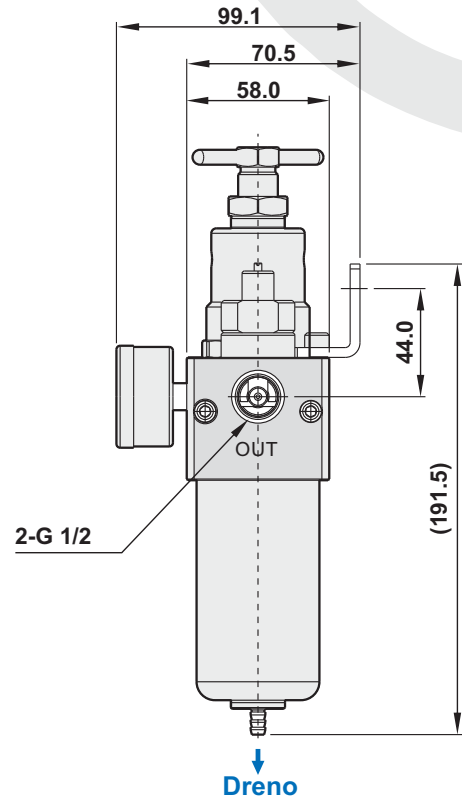
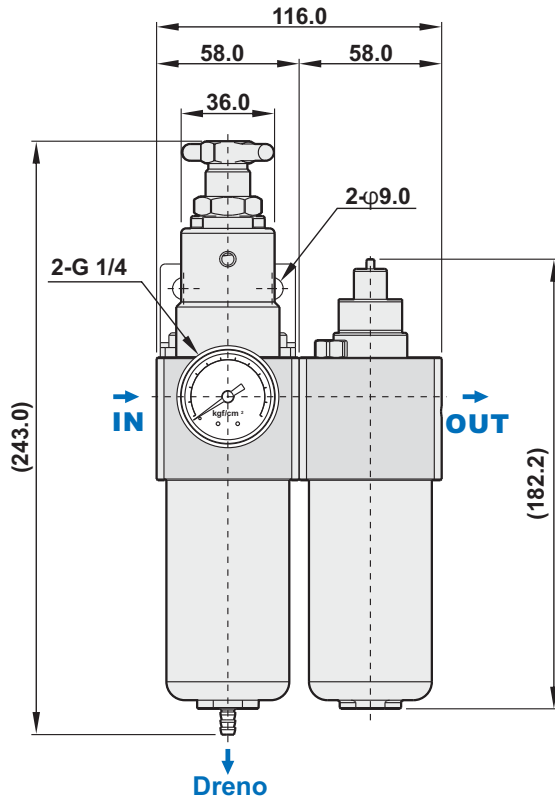
Codificação

FRL	400S	—	N	04	—	D
Filtro Regulador e Lubrificador Aço Inox 316	Corpo		Tipo de rosca	Rosca de ligação		Dreno
	400S 1/2"		-- G N NPT R Rc	04 1/2"		-- Semi automático D Dreno Automático

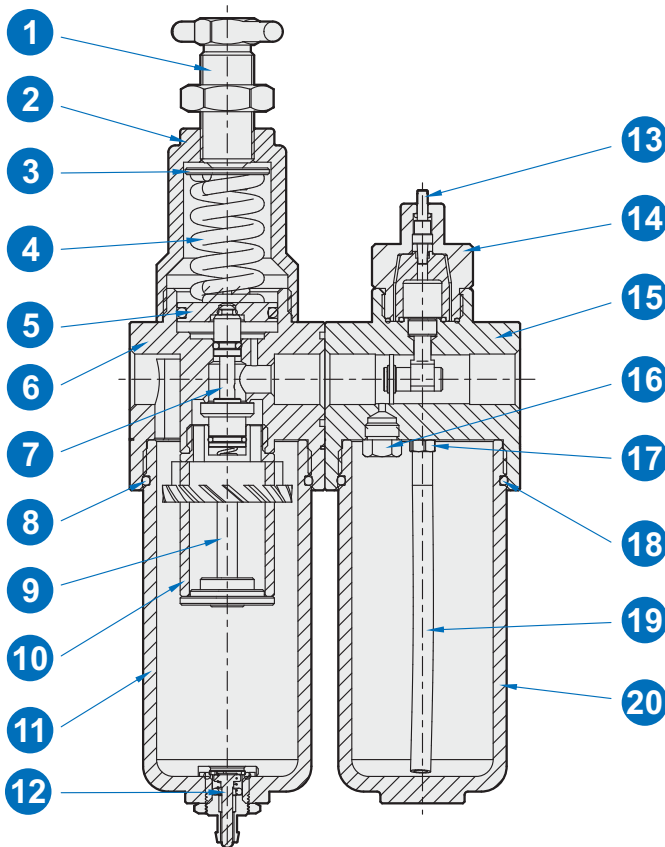


Dimensional

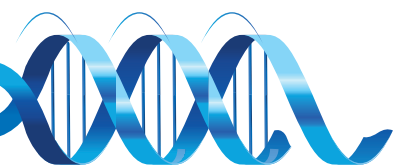
• **FRL400S-04**



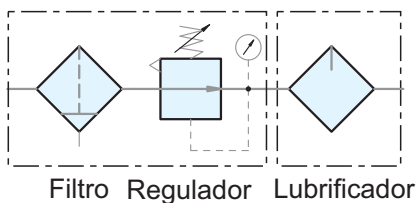
Construção



No.	Descrição	Material
1	Manopla de regulagem	SUS316
2	Base do Regulador	SUS316
3	Junta	SUS303
4	Mola	LIGA DE AÇO INOX
5	Pistão	SUS303
6	corpo regulador	SUS316
7	Agulha de regulagem	SUS303
8	O-ring	VITON
9	Suporte do Elemento	SUS303
10	Elemento Filtrante	SUS316
11	Copo do Filtro	SUS316
12	Dreno	SUS303
13	Parafuso de ajuste do óleo	SUS316
14	Tampa do parafuso de ajust.	SUS316
15	Corpo Lubrificado	SUS316
16	Bujão	SUS316
17	Conexão do tubo	SUS316
18	O-ring	VITON
19	Tubo de sucção de óleo	PU
20	Copo Lubrificador	SUS316



Filtro Regulador e Lubrificador em Aço Inox 316 - Série FRL_S

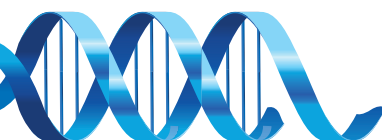


Características Técnicas

Modelo	FRL500S	
Rosca	3/4"	1"
Fluido	Ar Comprimido	
Tipo de Construção	Pistão	
Material do corpo	Aço inox 316	
Material copo	Aço inox 316	
Material manômetro	Copo: Aço inox 304, Rosca Aço inox 316	
Material elemento	5µm (Padrão) Aço Inox 316	
Pressão de operação	0,05 ~ 30 kgf/cm ²	
Pressão de Teste	60 kgf/cm ²	
Máxima vazão l/min (ANR)	15200	15600
Temperatura de Trabalho	-10°C ~ 70°C	
Óleo de Lubrificação (recomendado)	ISO-VG32	
Capacidade do Copo Filtro	200cc	
Capacidade do Copo Filtro	220cc	
Dreno Padrão	Semi Automático	
Peso	10340g	7960g
Acessórios	Manômetro, Tampão, Suporte de montagem, Parafuso x 2	

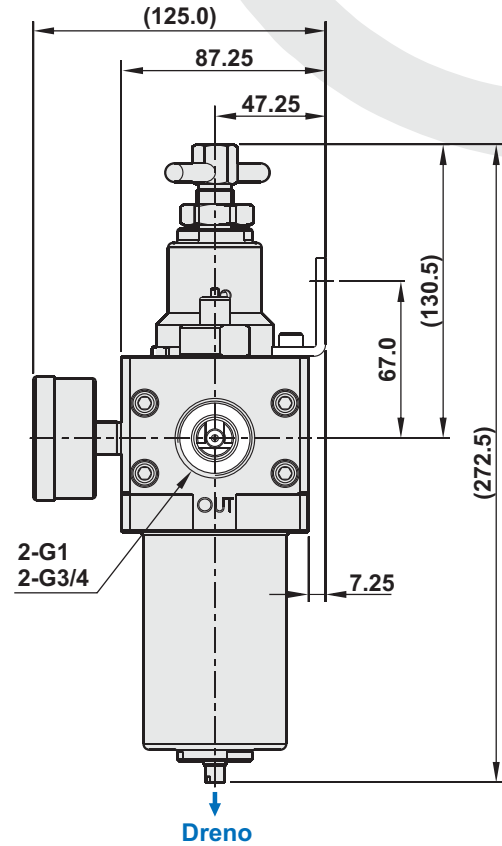
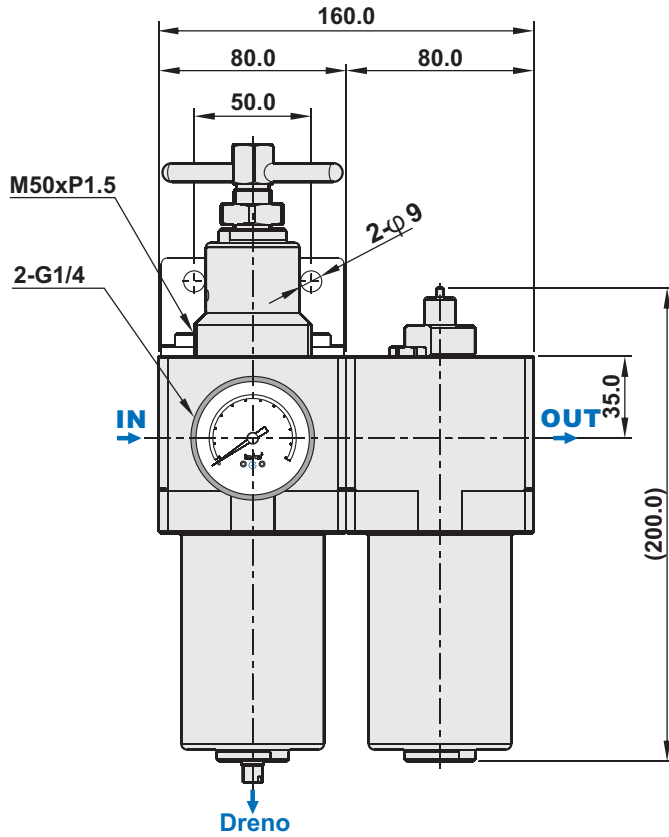
Codificação

FRL	500S	—	N	06	—	D
Filtro Regulador e Lubrificador Aço Inox 316	Corpo		Tipo de rosca	Rosca de ligação		Dreno
	500S 3/4", 1"		Blank G N NPT R Rc	06 3/4" 10 1"		Blank Semi automático D Dreno Automático

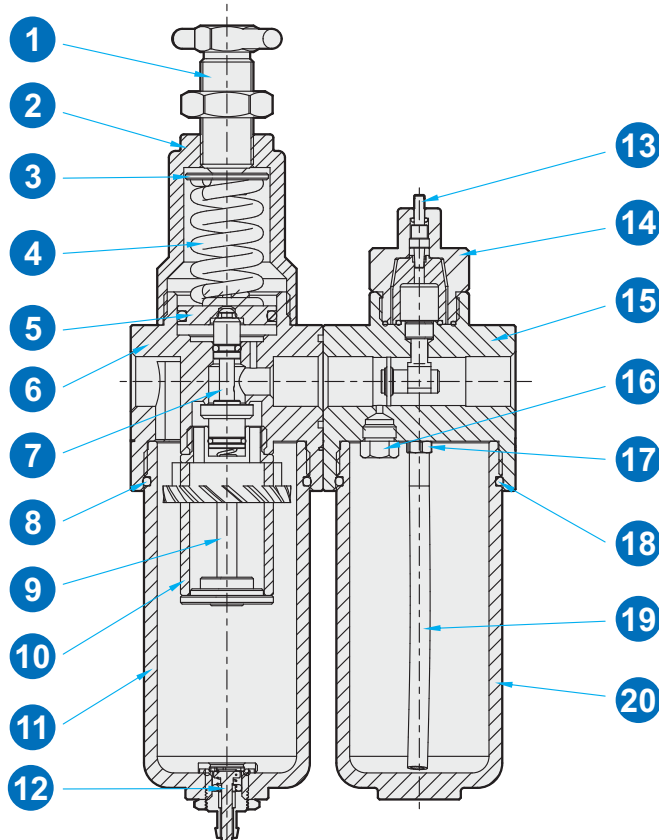


Dimensional

• FRL500S-06, 10



Construção



No.	Descrição	Material
1	Manopla de regulagem	SUS316
2	Base do Regulador	SUS316
3	Junta	SUS303
4	Mola	LIGA DE AÇO INOX
5	Pistão	SUS303
6	corpo regulador	SUS316
7	Agulha de regulagem	SUS303
8	O-ring	VITON
9	Suporte do Elemento	SUS303
10	Elemento Filtrante	SUS316
11	Copo do Filtro	SUS316
12	Dreno	SUS303
13	Parafuso de ajuste do óleo	SUS316
14	Tampa do parafuso de ajust.	SUS316
15	Corpo Lubrificado	SUS316
16	Bujão	SUS316
17	Conexão do tubo	SUS316
18	O-ring	VITON
19	Tubo de sucção de óleo	PU
20	Copo Lubrificador	SUS316

