

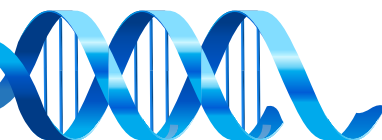
ERP10
300 L/min



ERP20
1.500 L/min



ERP40
5.000 L/min



Como encomendar

ERP [] [] - [] [] - [] B L

Corpo

- 10** 1/8"
- 20** 1/4"
- 40** 1/2"

Pressão de Ajuste

- 1** 0...15Psi/0...1bar/0...100Kpa
- 3** 0...40Psi/0...3bar/0...300Kpa
- 5** 0...70Psi/0...5bar/0...500Kpa
- 9** 0...130Psi/0...9bar/0...900Kpa

Sinal de Entrada

- 0** 4...20mA
- 1** 0...20mA
- 2** 0...5V
- 3** 0...10V

Saída Monitor

- 1** 1...5V
- 2** 4...20mA

Conector M12

Cotovelo 90º com cabo de 3m

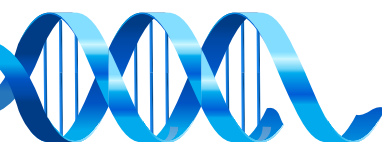
Suporte de Montagem

Com Suporte de Montagem

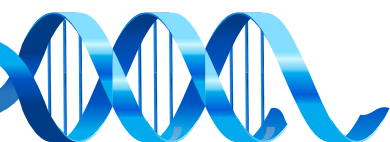
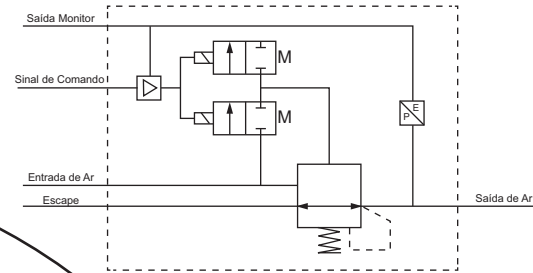
Rosca

- 01** 1/8" (ERP10)
- 02** 1/4" (ERP20)
- 04** 1/2" (ERP40)

Exemplo: ERP409-02-04BL (Pressão de trabalho de 0 à 9Bar, Sinal de Entrada 4~20mA, Saída Monitor 4~20mA, Rosca de 1/2" com suporte e Conector M12

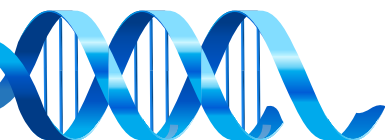
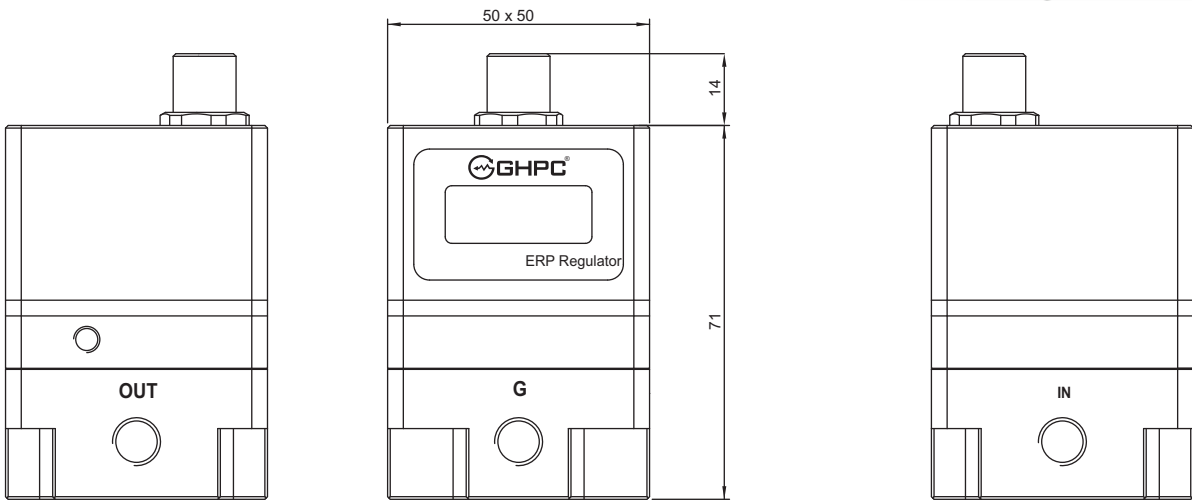
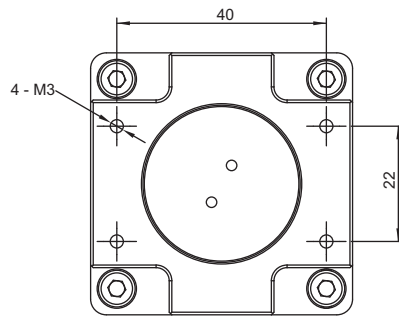


Configuração



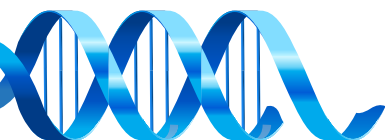
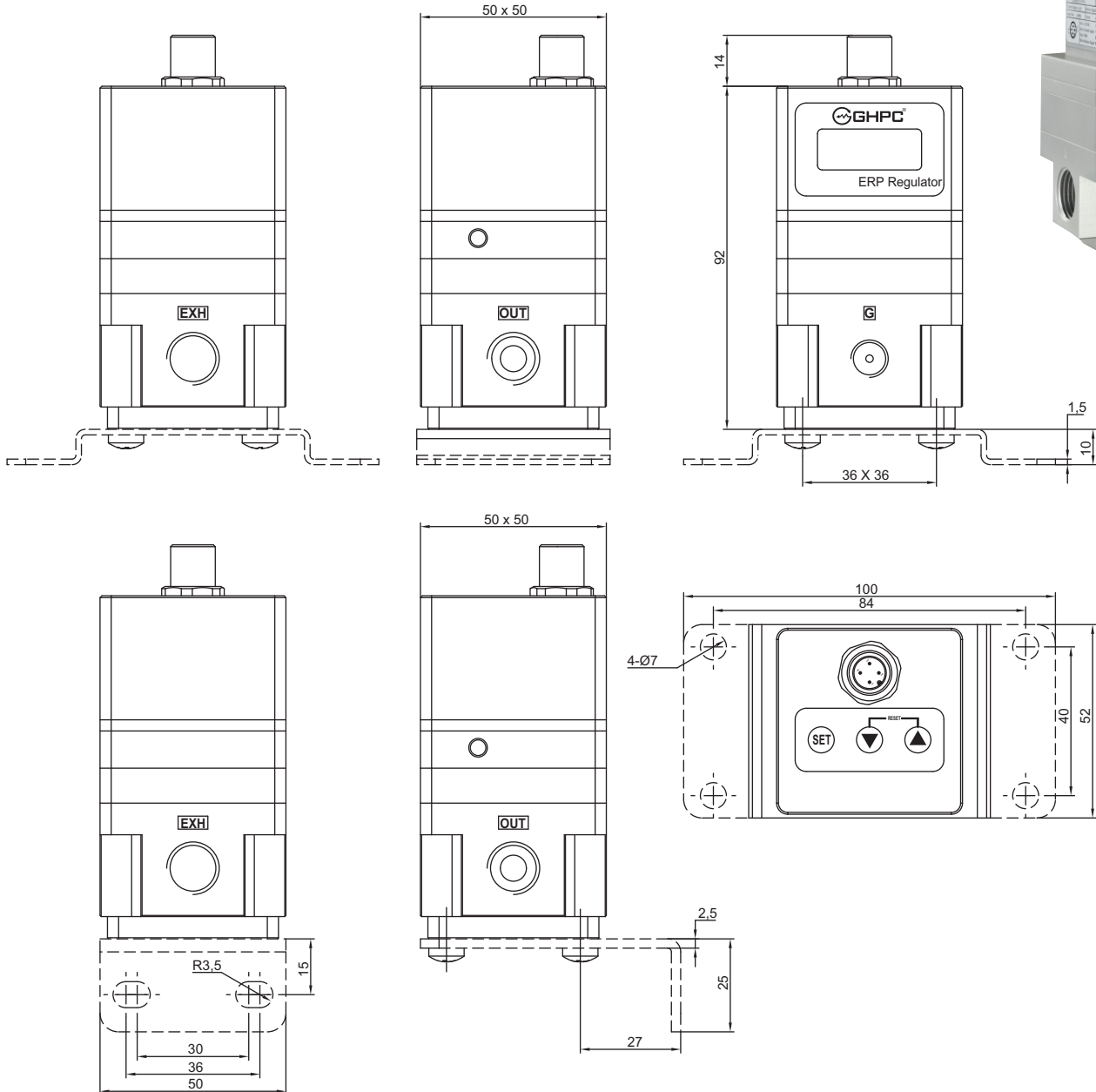
ERP10

Dimensional



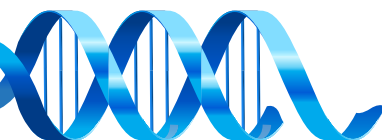
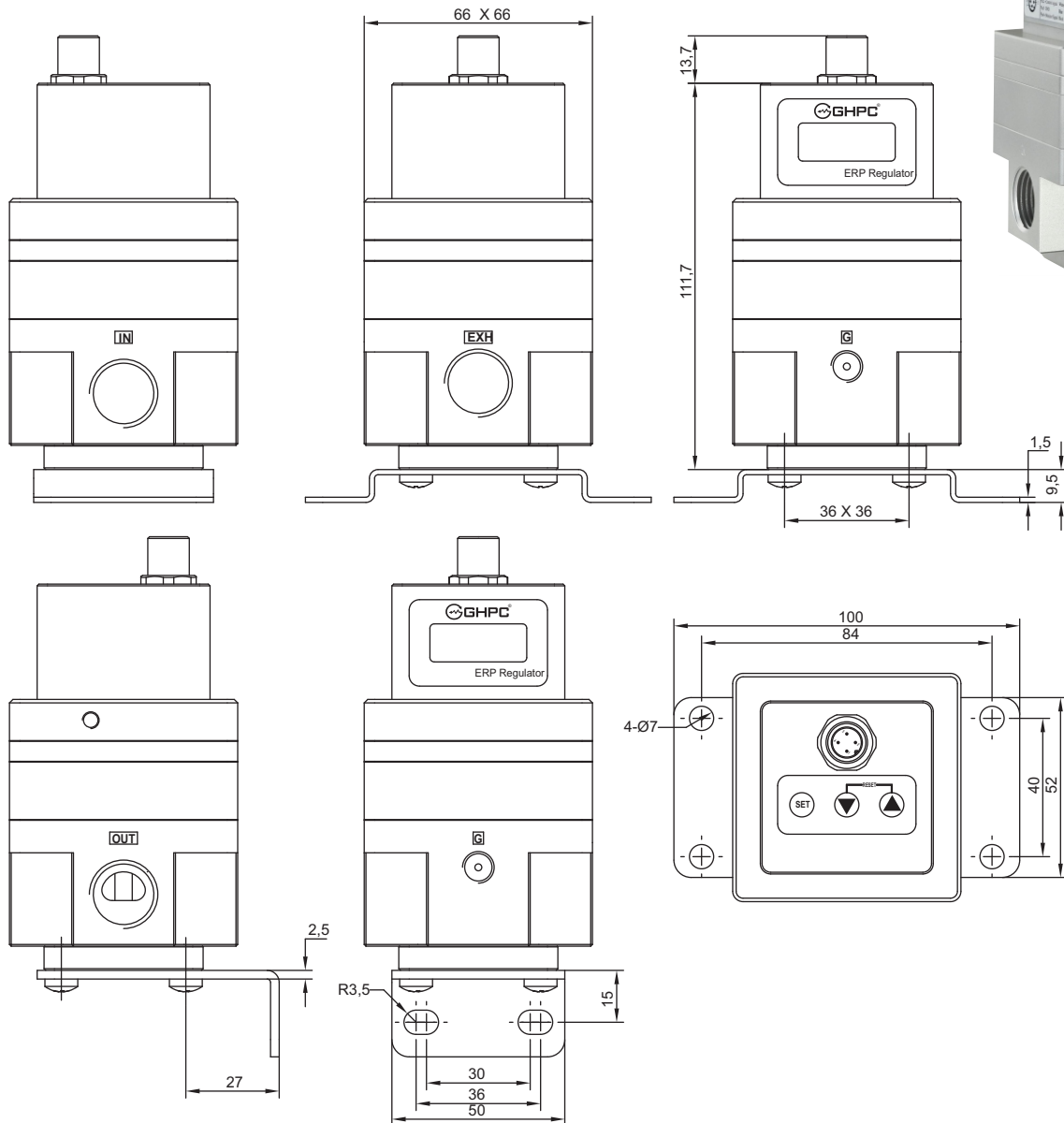
ERP20

Dimensional



ERP40

Dimensional



Característica Técnica Eletrônica

Modelo	ERP10/20/40
Alimentação	24VDC \pm 10% , < 6W
Conector Elétrico	4 pinos M12 Conector macho
Grau de Proteção EN60529	IP65
Sinal de Entrada	0...5/10V, 0/4...20mA,
Sapida Monitor	1...5V, 4...20mA 1 Saída
Display indicador	Led
Posição de Instalação	Qualquer posição
Corpo	Alumínio
Temperatura de Trabalho	0...50°C

Característica Técnica Pneumática

Modelo	ERP10	ERP20	ERP40
Cv	0.3	1.5	5.0
Minima pressão de entrada		1bar	
Máxima pressão de entrada		10bar	
Pressão de Regulagem	0...1bar, 0...3bar, 0...5bar, 0...8bar, 0...9bar		
Fluido	Ar Comprimido filtrado a 5 μ m ou gás inerte		
Lubrificação	Não requer lubrificação		
Exatidão	\leq ±0.5%		
Linearidade	\leq 1.0% F.S.		
Repetibilidade	\leq ±0.5% F.S.		
Histerese	\leq 0.5% F.S.		

