

Pressostato Digital - Série S_D30



S	D30	01	
Margem de Pressão C Composto (-100 à 100 kPa) V Vácuo (-100 à 0 kPa) P Pressão (0 à 10 Bar)		Característica de Saída 010 1 Saída NPN + 1 Saída Analógica (1 - 5V) 031 1 Saída PNP + 1 Saída Analógica (4 - 20mA) 04 2 Saídas PNP	
		Rosca 01 1/8"BSPT	Cabo --- 2 Metros M8 Conector M8 4 pinos Macho <small>M8: somente por encomenda</small>

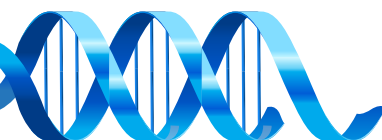
■ ESPECIFICAÇÃO

MODELO	SCD30 Composto	SVD30 Vácuo	SVD30 Pressão Positiva
Faixa de Pressão	-100,0 ~ 100,0 kPa	0,0 ~ -101,3 kPa	0,000 ~ 1,000 MPa
Ajuste de Faixa de Pressão	-101,0 ~ 101,0 kPa	10,0 ~ -101,3 kPa	-0,100 ~ 1,000 MPa
Pressão de Teste	300 kPa		1,5 MPa
Fluido	Ar Filtrado e Gás não corrosivo		
Resolução de Pressões	kPa	0,1	-
	MPa	-	0,001
	kgf/cm ²	0,001	0,01
	bar	0,001	0,01
	psi	0,01	0,1
	inHg	0,1	-
mmHg	1	-	-
Alimentação	12 à 24Vcc ±10%		
Consumo	≤ 40mA		
Sinal de Saída	NPN: Sinal Aberto 2 saídas Máxima Corrente: 125mA Máxima Voltagem: 30Vcc Voltagem Residual: ± 1.5V		PNP: Sinal Aberto 2 saídas Máxima Corrente: 125mA Máxima Voltagem: 24Vcc Voltagem Residual: ± 1.5V
Repetibilidade (Sinal de Saída)	±0,2% F.S. ±1 dígito		
	Modo de Ponto a Ponto	Ajuste (*1)	
	Modo de Histerese		
	Modo Janela de Comparação		
Tempo de Resposta	≤ 2,5ms (Tempo de resposta com função Anti-Vibração: 25ms,100ms, 250ms, 500ms, 1000ms, 1500ms)		
Proteção contra Curto-Circuito	Sim		
Display LCD de 7 Segmentos	Display principal com 2 cores (Verde/Vermelho), Sub-Display Laranja		
Precisão	±2% F.S ±1 dígito (Temperatura Ambiente : 25C° ±3C°)		
Indicador de Sinal Ligado e Desligado	Sinal 1 e 2 indicado com OUT1 e OUT2 na cor Laranja.		
Saída Analógica Voltagem (*2)	Saída Voltage: 1 à 5V ±2,5% F.S Dentro do fundo de escala Linearidade: ±1% F.S. Impedância na Saída: Sobre 1kΩ		
Saída Analógica Corrente(*3)	Saída Corrente: 4 à 20mA ±2,5% F.S Dentro do fundo de escala Linearidade: ±1% F.S. Maxima Impedância de Carga: 300Ω na Alimentação de 12Vcc 600Ω na Alimentação de 24Vcc Minimo Carga de Impedância: 50Ω		
Proteção	Proteção	IP 40	
	Temperatura Ambiente	Operação: 0~50C° / Armazenagem : -10~60C° (sem Congelamento)	
	Humidade Ambiente	Operação / Armazenagem: 35~85% RH (sem condensação)	
	Tensão Admissível	1000VAC por 1 minuto (cada fio)	
	Isolamento	50MΩ (Em 500VDC em cada fio)	
	Vibração	Total de Amplitude: 1,5mm ou 10G, 10Hz-55Hz-10Hz por 1 minuto a cada 2 horas em cada direção X, Y e Z.	
Resistência Impacto	100m/s ² (10G), 3 vezes em cada direção X, Y e Z.		
Temperatura de Trabalho	±2,5% F.S. de Pressão a (25C°). Temperatura de Trabalho 0~50C°.		
Rosca	G1/8"(BSPP), M5		
Cabo	Cabo resistente a Oleo (0,15mm ²)		
Peso	80 gramas com cabo de 2 metros		

[NOTE] *1: O valor de histerese é ajustável dentro de 1 ~ 8 dígitos para um modo de ajuste de um ponto e modo comparador de janela

*2: Quando Selecciona a saída Voltagem, não esta disponível a saída Corrente.

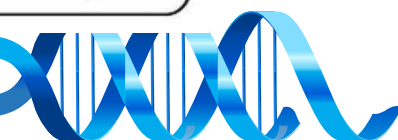
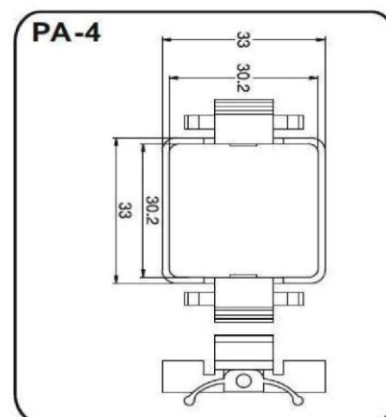
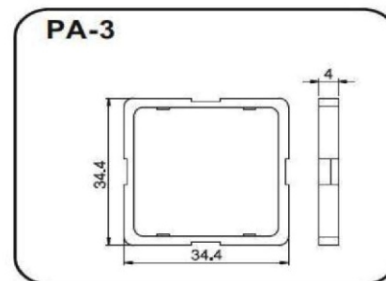
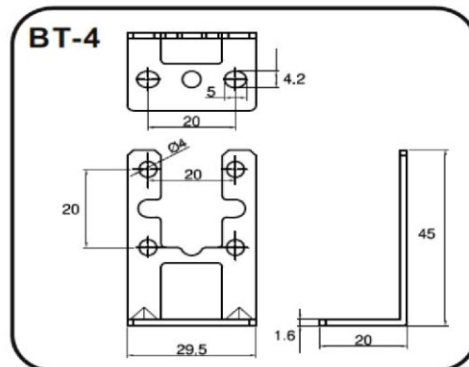
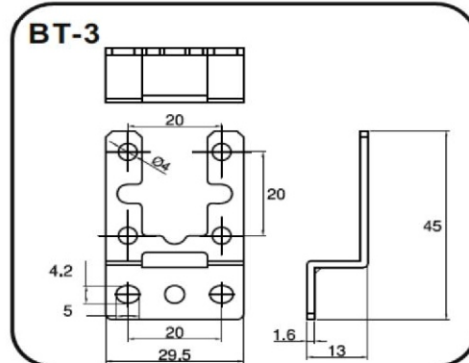
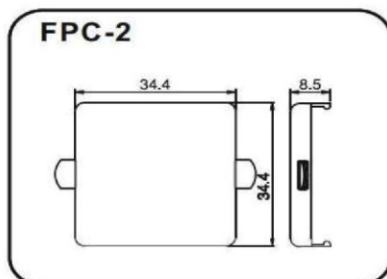
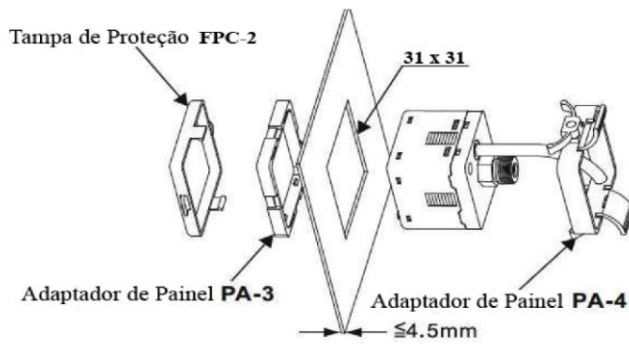
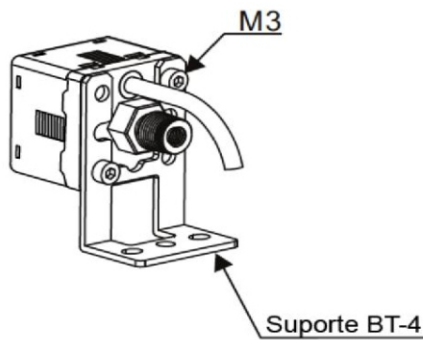
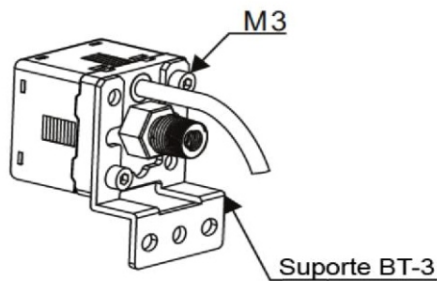
*3: Quando Selecciona a saída Corrente, não esta disponível a saída Voltagem.



Pressostato Digital - Série S_D30

Acessórios	
M84R-W0085-2M	Cabo c/ conector M8 fêmea, 4 pinos, 2 metros
P42-A	Suportes de montagem (BT-3 + BT-4)
P40-B	Adaptador de painel (PA-3 + PA-4)
P40-C	Adaptador de painel c/ proteção (PA-3 + PA-4 + FPC-2)

Elementos de Fixação

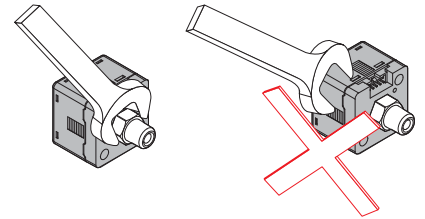


DESCRIÇÃO DO DISPLAY



PRECAUÇÃO DE INSTALAÇÃO

- Ao montar, use sempre a chave na área metálica perto da porta de pressão. nunca aplique uma chave no corpo de plástico, danificará o sensor.
- O aperto excessivo pode causar danos à rosca, porta, suporte de montagem e sensor de pressão.
- Após a instalação, faça os ajustes necessários e inspecione os possíveis sinais de vazamento para garantir uma instalação adequada.



Dimensional

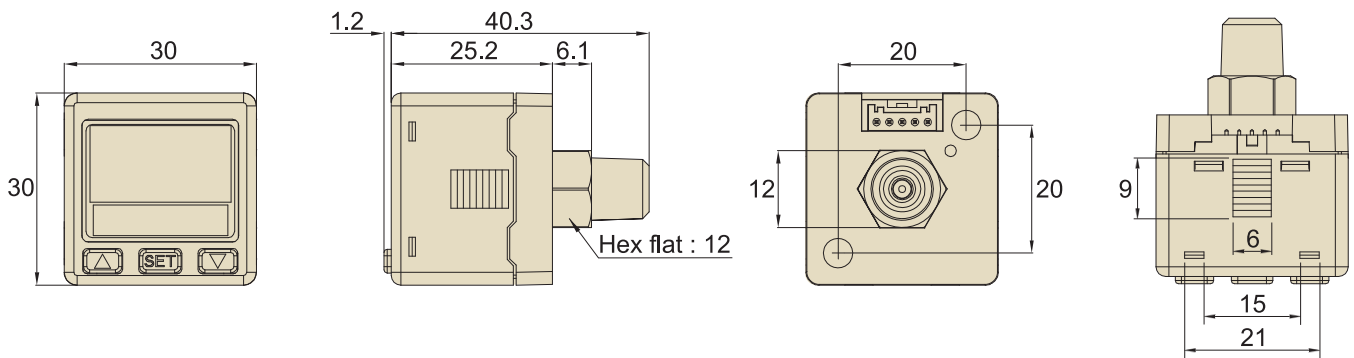
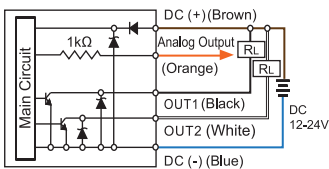
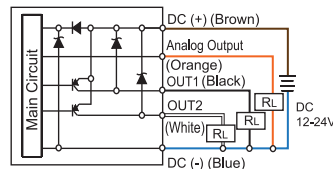


Diagrama Elétrico

S_D30-010-01
2 NPN + Analog Output(1~5V)



S_D30-0-01
2 PNP + Analog Output(4~20mA)



S_D30-04-01
2 PNP + Copy Function

