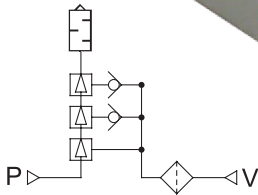
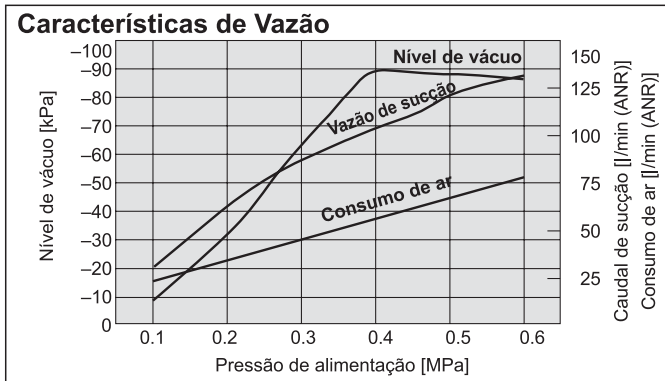


Gerador de Vácuo Multi Estágio - ZM100 e ZM200



Incremento de 250% na vazão de sucção e redução de 20% no consumo de ar, devido aos 3 estágios.

Características de Vazão



Z M 100

Modelo

C12

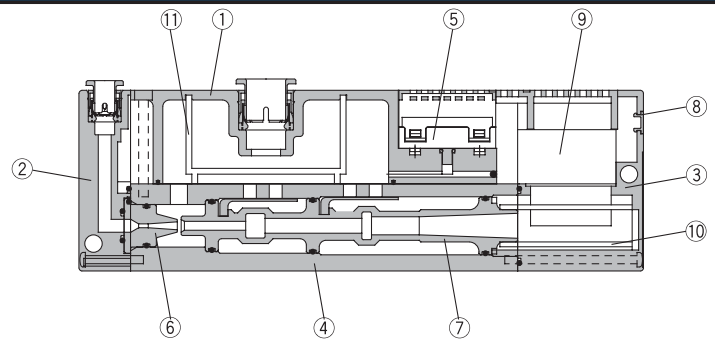
Conexão

C12 Tubo Ø12mm

Características Técnicas

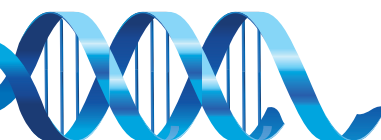
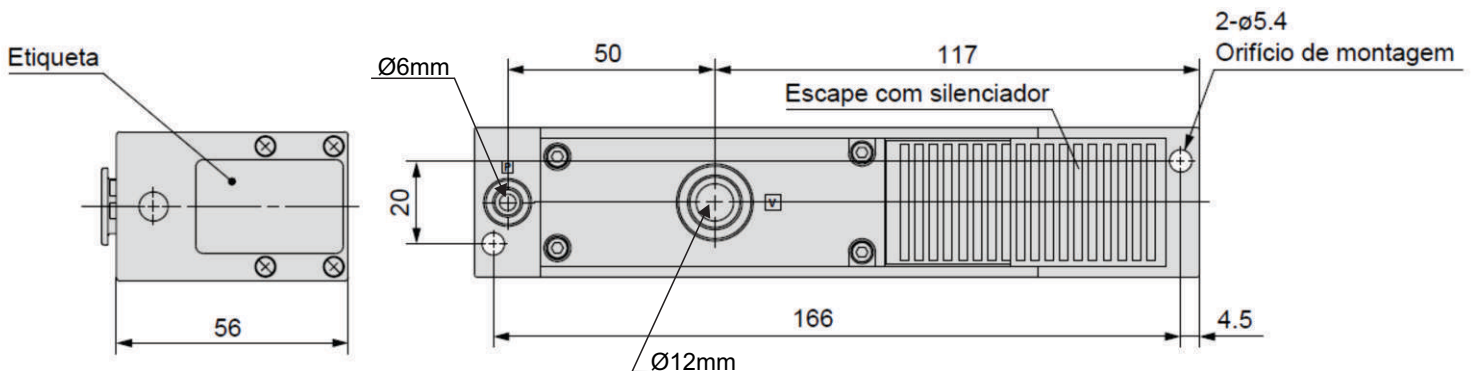
Diâmetro do orifício (mm)	1.2
Vazão máx. (l/min(ANR))	100
Consumo de ar (l/min(ANR))	63
Pressão máx. de vácuo (kPa)	-84
Pressão máx. de alimentação (Bar)	7
Pressão de trabalho (Bar)	2 ~ 5
Temperatura de trabalho (°C)	5 ~ 50

Componentes Internos

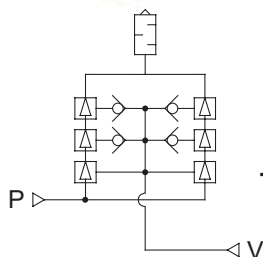


N°	Descrição
1	Cobertura aspiração
2	Cobertura frontal
3	Cobertura final
4	Corpo
5	Zona de detecção do vácuo
6	Orifício
7	Difusor
8	Tampão / Cobertura cabo
9	Isolante acústico B
10	Isolante acústico A
11	Filtro de aspiração

Dimensional

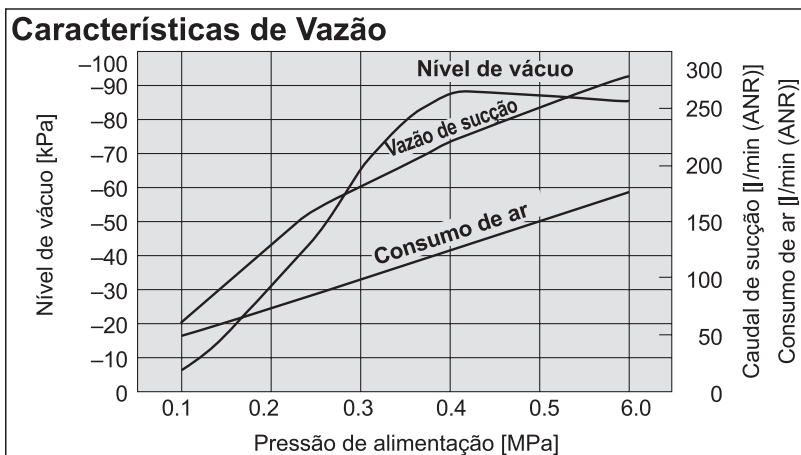


Gerador de Vácuo Multi Estágio - ZM100 e ZM200



Novo ZM200
Tamanho Compacto e Grande Vazão
(Duplica a Vazão do modelo ZM100)

Características de Vazão



Z M 200

Modelo

R06

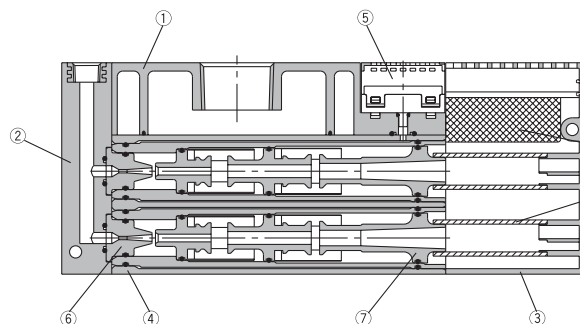
Conexão

R06 Rosca de 3/4"

Características Técnicas

Diâmetro do orifício (mm)	1.2
Vazão máx. (l/min(ANR))	200
Consumo de ar (l/min(ANR))	126
Pressão máx. de vácuo (kPa)	-84
Pressão máx. de alimentação (Bar)	7
Pressão de trabalho (Bar)	2 ~ 5
Temperatura de trabalho (°C)	5 ~ 50

Componentes Internos



Nº	Descrição
1	Cobertura aspiração
2	Cobertura frontal A
3	Cobertura final
4	Corpo
5	Zona de detecção do vácuo
6	Orifício
7	Difusor
8	Tampão / Cobertura cabo
9	Isolante acústico B
10	Isolante acústico A

Dimensional

