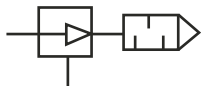
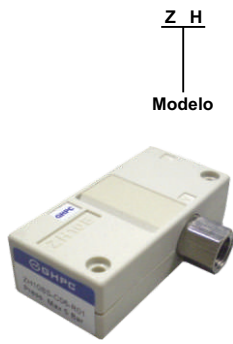




GHPC[®]

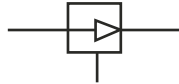
Tecnologia em Produtos Pneumáticos

Gerador de Vácuo - Série ZH



Z H
Modelo

			S						
Orifício (mm)	Silenciador	Pressão máx. de vácuo		Ligação de alimentação		Ligação de vácuo		Ligação de escape	
05 5	B Com silenciador	S -88kPa (-660mmHg)		C06 Tubo Ø6mm	C06 Tubo Ø6mm	C06 Tubo Ø6mm	C06 Tubo Ø6mm	C06 Tubo Ø6mm	C06 Tubo Ø6mm
07 7	D Sem silenciador			C08 Tubo Ø8mm	C10 Tubo Ø10mm	C10 Tubo Ø10mm	C10 Tubo Ø10mm	C10 Tubo Ø10mm	C08 Tubo Ø8mm
10 10				C10 Tubo Ø10mm	R01 Rosca 1/8"	R01 Rosca 1/8"	R01 Rosca 1/8"	C12 Tubo Ø12mm	C10 Tubo Ø10mm
13 13				R01 Rosca 1/8"	R02 Rosca 1/4"	R02 Rosca 1/4"	R02 Rosca 1/4"	R01 Rosca 1/8"	R02 Rosca 1/4"
15 15				R02 Rosca 1/4"		R03 Rosca 3/8"	R03 Rosca 3/8"	R02 Rosca 1/4"	R03 Rosca 3/8"

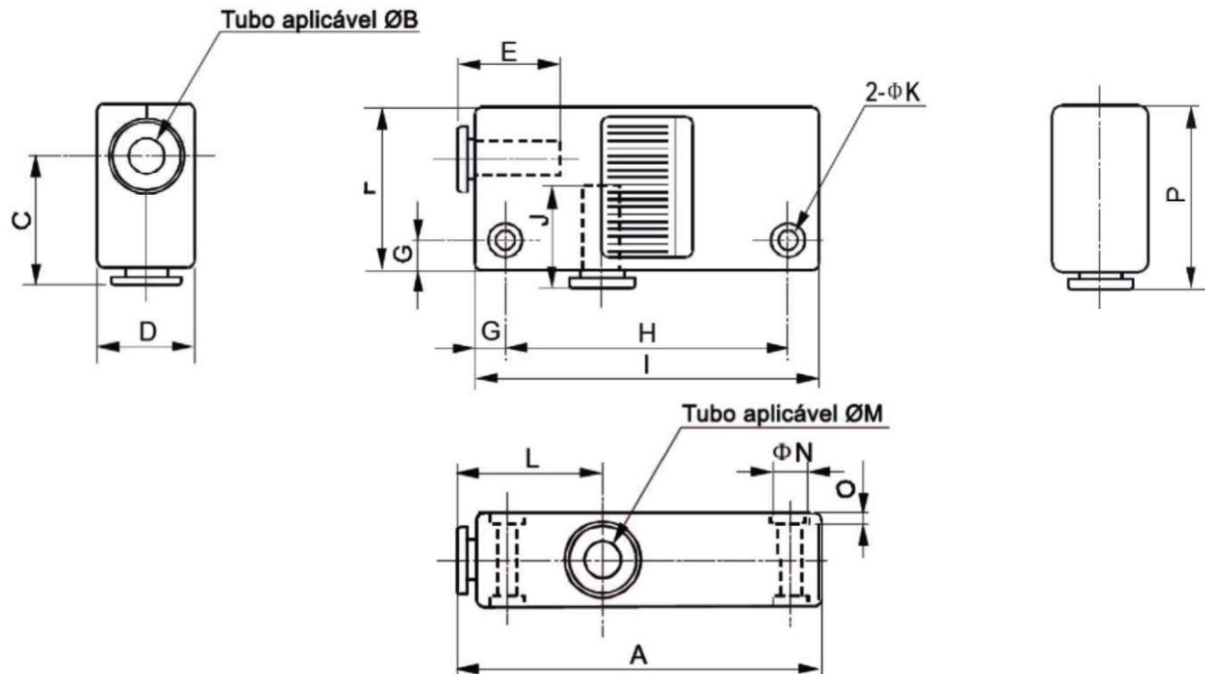


Exemplo: ZH07DS-C06-C06-C06
ZH13BS-C08-R02
ZH10BS-R01-R01

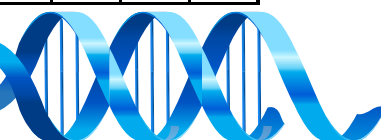
Características Técnicas					
Modelo	Ø do orifício (mm)	Tipo do corpo	Pressão máx. de Vácuo (kPa)*	Vazão máx. de sucção (l/min(ANR))	Consumo de ar (l/min(ANR))
ZH05BS	0.5	Tipo caixa (Silenciador Incorporado)	- 88	5	13
ZH07BS	0.7			12	23
ZH10BS	1.0			24	46
ZH13BS	1.3			40	78
ZH05DS	0.5	Tipo caixa (Sem Silenciador)		5	13
ZH07DS	0.7			12	23
ZH10DS	1.0			24	46
ZH13DS	1.3			40	78
ZH15DS	1.5		55	95	

* Pressão de entrada: 4,5 Bar

Dimensional - Tubo / Tubo



Modelo	A	ØB	C	D	E	F	G	H	I	J	ØK	L	ØM	ØN	O	P
ZH05BS-C06-C06	60	6	22	16	12.8	28	5	47	57	12.8	3.2	24	6	5.8	2	31
ZH07BS-C06-C06	60	6	22	16	12.8	28	5	47	57	12.8	3.2	24	6	5.8	2	31
ZH10BS-C06-C06	60	6	23	18	12.8	29	7	50	60	12.8	3.2	26	6	5.8	2	32
ZH13BS-C08-C10	78	8	27.5	23	13.7	35	7	61	75	15.3	4.2	28	10	7.5	3	38.5



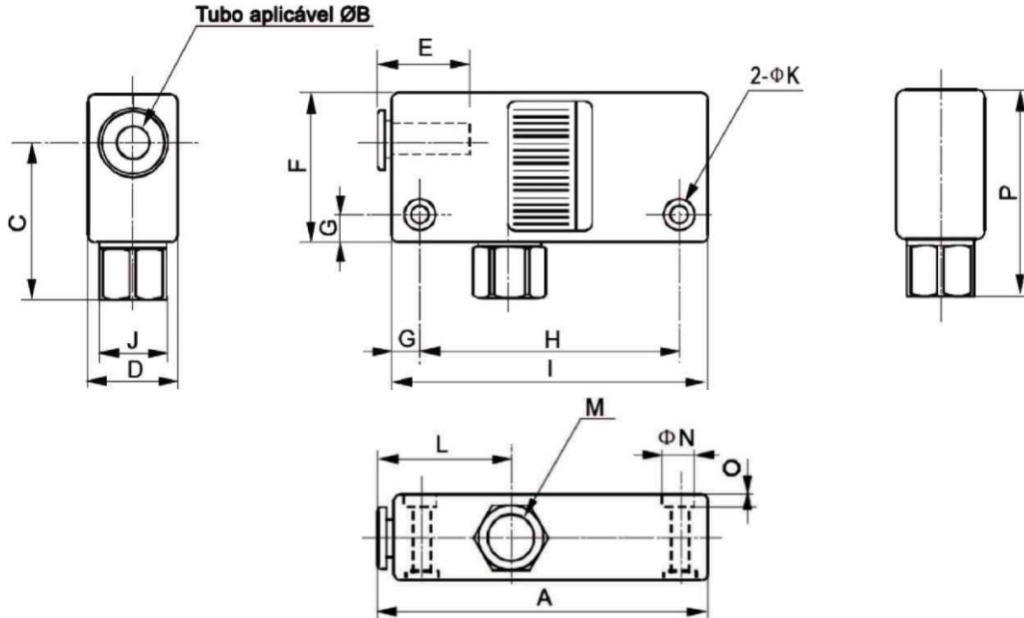


GHPC[®]

Tecnologia em Produtos Pneumáticos

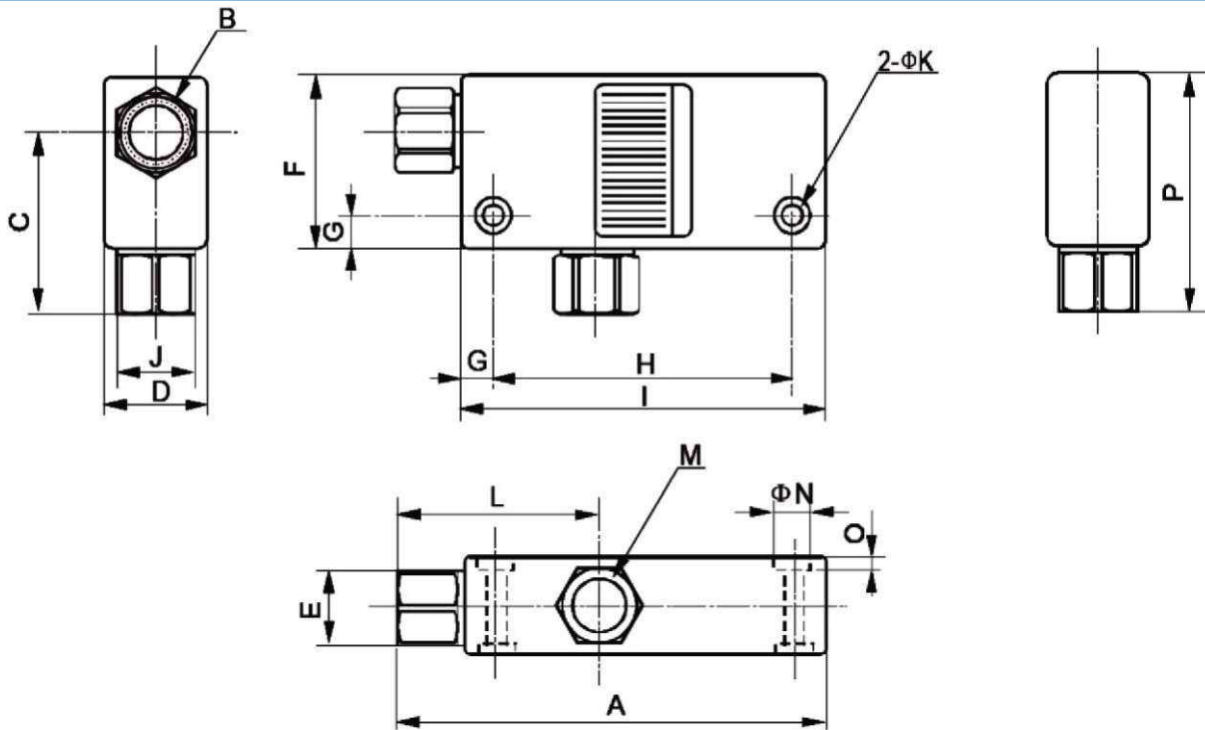
Gerador de Vácuo - Série ZH

Dimensional - Tubo / Rosca

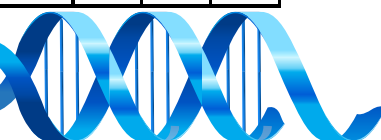


Modelo	A	ØB	C	D	E	F	G	H	I	J	ØK	L	M	ØN	O	P
ZH05BS-C06-R01	60	6	29.5	16	12.8	28	5	47	57	12	3.2	24	R1/8"	5.8	2	38.5
ZH07BS-C06-R01	60	6	29.5	16	12.8	28	5	47	57	12	3.2	24	R1/8"	5.8	2	38.5
ZH10BS-C06-R01	63	6	30.5	18	12.8	29	5	50	60	12	3.2	26	R1/8"	5.8	2	39.5
ZH13BS-C08-R02	78	8	39	23	13.7	35	7	61	75	17	4.2	28	R1/4"	7.5	3	50

Dimensional - Rosca / Rosca



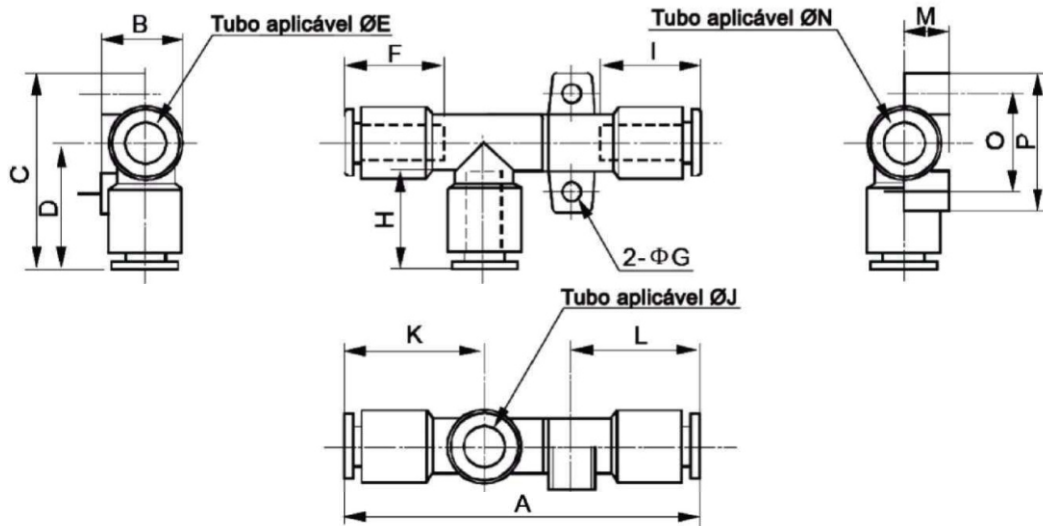
Modelo	A	B	C	D	E	F	G	H	I	J	ØK	L	M	ØN	O	P
ZH05BS-R01-R01	67.5	R1/8"	29.5	16	12	28	5	47	57	12	3.2	31.5	R1/8"	5.8	2	38.5
ZH07BS-R01-R01	67.5	R1/8"	29.5	16	12	28	5	47	57	12	3.2	31.5	R1/8"	5.8	2	38.5
ZH10BS-R01-R01	70.5	R1/8"	30.5	18	12	29	5	50	60	12	3.2	33.5	R1/8"	5.8	2	39.5
ZH13BS-R01-R02	86.5	R1/8"	39	23	14	35	7	61	75	17	4.2	36.5	R1/4"	7.5	3	50





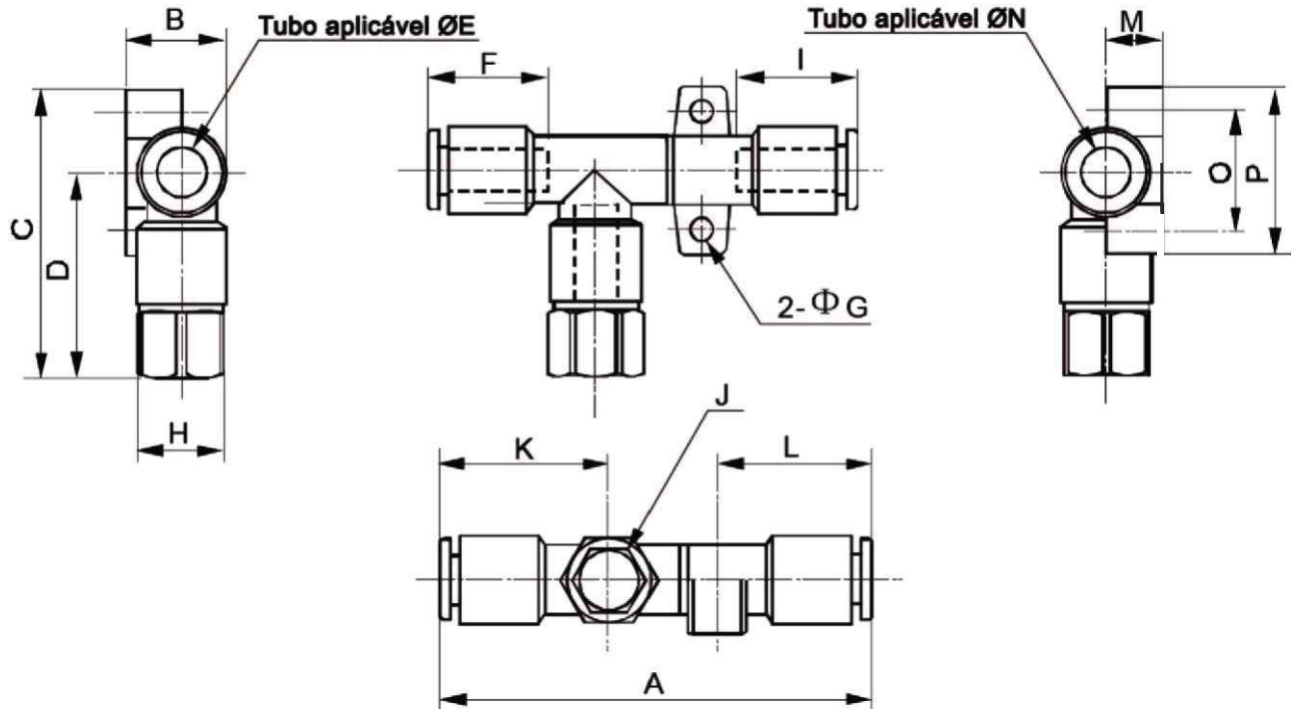
Gerador de Vácuo - Série ZH

Dimensional - Tubo / Tubo

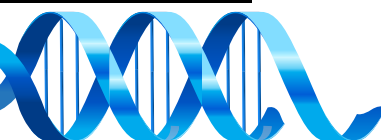


Modelo	A	ØB	C	D	ØE	F	ØG	H	I	ØJ	K	L	M	ØN	O	P
ZH05DS-C06-C06-C06	58.5	14.2	34	22	6	12.8	3.2	12.8	12.8	6	24	21	7.8	6	17	24
ZH07DS-C06-C06-C06	61	14.2	34	22	6	12.8	3.2	12.8	12.8	6	24	22	7.8	6	17	24
ZH10DS-C06-C06-C08	66	17.2	37	23	6	12.8	4.2	12.8	13.7	6	26	24.5	9.6	8	20	28
ZH13DS-C08-C10-C10	74.5	20	42.5	27.5	8	13.7	4.2	15.3	15.3	10	28	27	10.7	10	22	30
ZH15DS-C10-C12-C12	93.3	22.5	47	29.5	10	21	4.2	22	22	12	31.5	32.8	12	12	27	35

Dimensional - Rosca / Tubo



Modelo	A	B	C	D	ØE	F	ØG	H	I	J	K	L	M	ØN	O	P
ZH05DS-C06-R01-C06	58.5	14.2	41.5	29.5	6	12.8	3.2	12	12.8	R1/8"	24	21	7.8	6	17	24
ZH07DS-C06-R01-C06	61	14.2	41.5	29.5	6	12.8	3.2	12	12.8	R1/8"	24	22	7.8	6	17	24
ZH10DS-C06-R01-C08	66	17.2	44.5	30.5	6	12.8	3.2	12	13.7	R1/8"	26	24.5	9.6	8	20	28
ZH13DS-C08-R02-C10	74.5	20	54	39	8	13.7	4.2	17	15.3	R1/4"	28	27	10.7	10	22	30
ZH15DS-C10-R03-C12	93.3	22.5	58.5	41	10	21	4.2	19	22	R3/8"	31.5	32.8	12	12	27	35



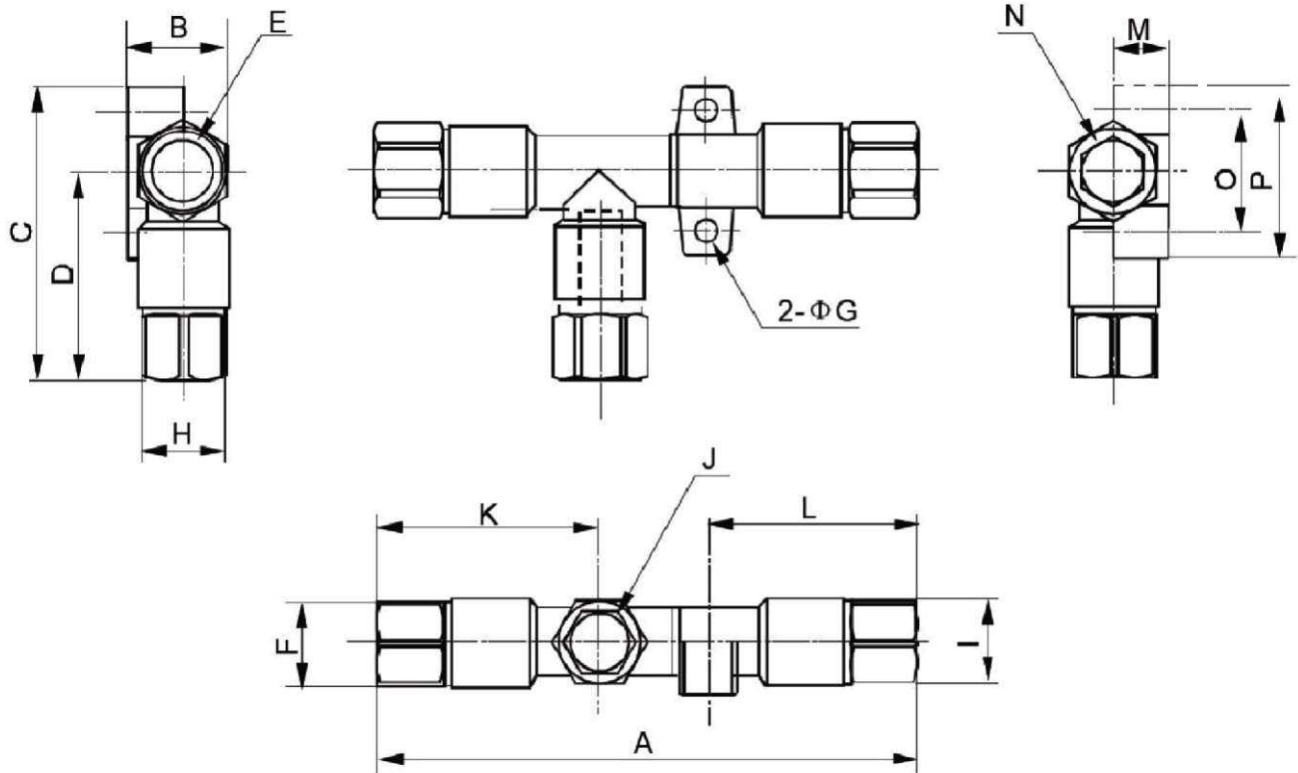


GHPC®

Tecnologia em Produtos Pneumáticos

Gerador de Vácuo - Série ZH

Dimensional - Rosca / Rosca



Modelo	A	B	C	D	E	F	ØG	H	I	J	K	L	M	N	O	P
ZH05DS-R01-R01-R01	73.5	14.2	41.5	29.5	R1/8"	12	3.2	12	12	R1/8"	31.5	28.5	7.8	R1/8"	17	24
ZH07DS-R01-R01-R01	76	14.2	41.5	29.5	R1/8"	12	3.2	12	12	R1/8"	31.5	29.5	7.8	R1/8"	17	24
ZH10DS-R01-R01-R01	82	17.2	44.5	30.5	R1/8"	12	4.2	12	14	R1/8"	33.5	33	9.6	R1/8"	20	28
ZH13DS-R01-R02-R02	94.5	20	54	39	R1/8"	14	4.2	17	17	R1/4"	36.5	38.5	10.7	R1/4"	22	30
ZH15DS-R02-R03-R03	116.5	22.5	58.5	41	R1/4"	17	4.2	19	19	R3/8"	43	44.5	12	R3/8"	27	35

