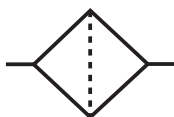


## Filtro de Vácuo - Série FV



FV  
Filtro de Vácuo

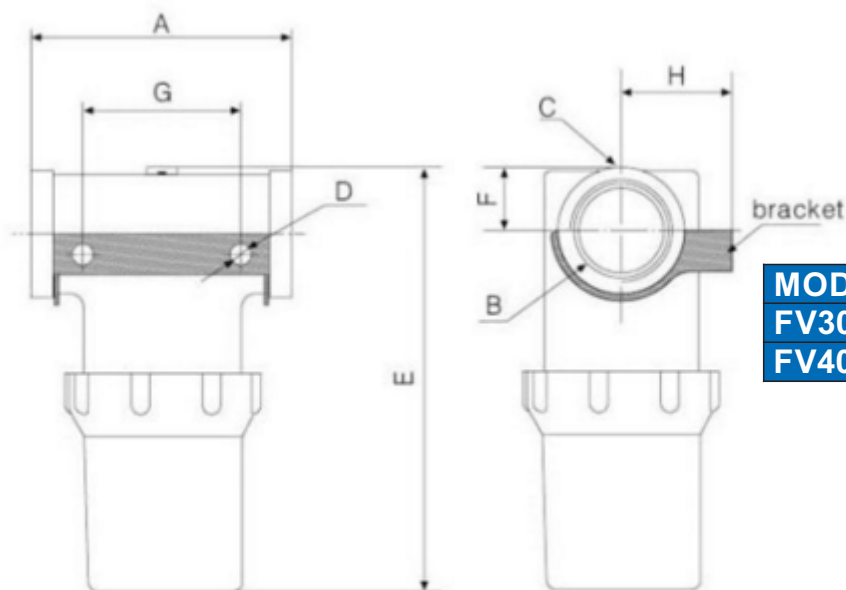
Corpo	
300	3/8"
400	1/2"

Rosca	
03	3/8"
04	1/2"

Características Técnicas		
Modelo	FV300	FV400
Pressão de Trabalho	-1 ~ 0Bar	-1 ~ 0Bar
Temperatura de Trabalho	-20 a 80°C	-20 a 80°C
Grau de Filtragem	10µm	10µm
Peso	70g	168g
Vazão	150l/min	900l/min
Volume Interno	45cm <sup>3</sup>	195cm <sup>3</sup>

- \*Filtra sujeira e pequenas partículas da Vazão do Vácuo;
- \*Diminui o Risco de máquina parada ou bomba parada;
- \*Possibilita a troca do elemento filtrante;

## Dimensional



MODELO	A	B	C	D	E	F	G	H
FV300-03	76	2-G3/8"	1/8"	2-Ø6,5	71,3	14	45	27
FV400-04	91	2-G1/2"	1/8"	2-Ø8,5	131,5	16	50	40

## Elemento Filtrante do Filtro de Vácuo



Modelo	Código
FV300	EL-FV300
FV400	EL-FV400

