

Ventosa Plana - Série ZVP

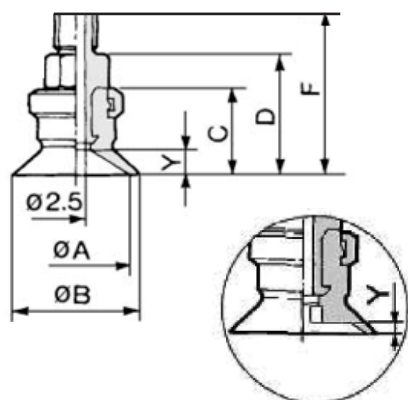


Usadas para manipulação de peças onde se exige fixação extremamente rígida e confiável. Servem para metais planos, vidros, madeiras, MDF plásticos, fibra de vidro ou qualquer material plano que possa ser manuseado, principalmente onde se deve evitar danos ou marcas na superfície.

Material: Silicone

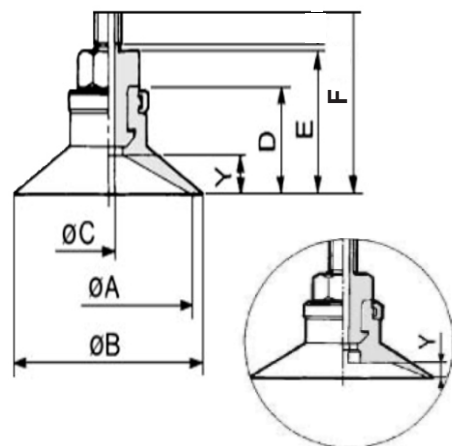
Dimensional (mm)

Ø 10, 15mm



| Código | øA | øB | C | D | E | F | Y | Rosca |
|------------|----|----|------|------|----|------|-----|--------|
| ZVP10S-RM5 | 10 | 12 | 12 | 17 | 20 | 22 | 1.7 | M5x0.8 |
| ZVP15S-RM5 | 16 | 18 | 12.5 | 17.5 | | 23.5 | 1.2 | |

Ø 20, 30, 40, 50mm



| Código | øA | øB | D | ØC | E | F | Y | Rosca |
|------------|----|----|------|-----|------|------|-----|-------|
| ZVP20S-R01 | 20 | 23 | 14 | 3.5 | 24 | 29 | 1.7 | 1/8" |
| ZVP30S-R01 | 32 | 35 | 14.5 | | 24.5 | 29.5 | 2.3 | |
| ZVP40S-R01 | 40 | 43 | 18.5 | 4.5 | 32.5 | 3.3 | | |
| ZVP50S-R01 | 50 | 53 | 19.5 | | 25.5 | 33 | 3.8 | |

Recomendado Força Máxima de Elevação (N)

| Modelo | Volume cm ³ | Força Máxima de Elevação (N) | | |
|------------|------------------------|------------------------------|--------|--------|
| | | -20kPa | -60kPa | -90kPa |
| ZVP10S-RM5 | 0,48 | 1,70 | 3,50 | 5,10 |
| ZVP15S-RM5 | 1,10 | 3,30 | 6,00 | 8,90 |
| ZVP20S-R01 | 2,70 | 5,80 | 10,60 | 15,00 |
| ZVP30S-R01 | 10,00 | 13,00 | 25,00 | 28,00 |
| ZVP40S-R01 | 15,00 | 22,50 | 42,00 | 50,20 |
| ZVP50S-R01 | 32,00 | 34,00 | 65,00 | 83,00 |

