

## Ventosa Sanfonada - Série ZVS



**Z V S**  
Ventosa Sanfonada

Ø (mm)	Material		Ligação	
	10	N	NBR	---
15	S	Silicone	RM5	Rosca Macho M5
20	P	Poliuretano	R01	Rosca Macho 1/8"
30			R02	Rosca Macho 1/4"
40			F04 *	Rosca Fêmea 1/2"
50				
75				
110				

\* Disponível para ZVS75 e ZVS110

**Exemplo: ZVS10N-RM5  
ZVS50N-R02**

### Exemplo de Aplicação

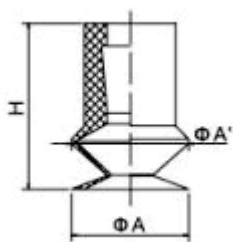
- \* Chapa Folheada
- \* Chapa de Aço
- \* Caixa de Papelão
- \* Folha Fina
- \* Componentes Eletrônicos
- \* Outros

### \*Recomendado\* Força Máxima de Elevação ( N )

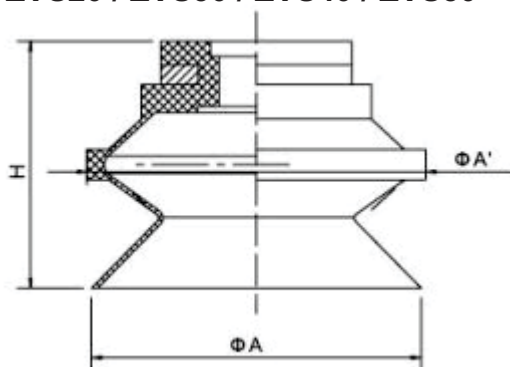
Modelo	Volume cm <sup>3</sup>	Força Máxima de Elevação (N)		
		-20kPa	-60kPa	-90kPa
ZVS10_-RM5	0,48	1,70	3,50	5,10
ZVS15_-RM5	1,10	3,30	6,00	8,90
ZVS20_-R01	2,70	5,80	10,60	15,00
ZVS30_-R01	10,00	13,00	25,00	28,00
ZVS40_-R01	15,00	22,50	42,00	50,20
ZVS50_-R02	32,00	34,00	65,00	83,00
ZVS75_-F04	110,00	74,00	166,40	226,00
ZVS110_-F04	310,00	136,50	343,00	460,50

### Dimensional sem Inserto (mm)

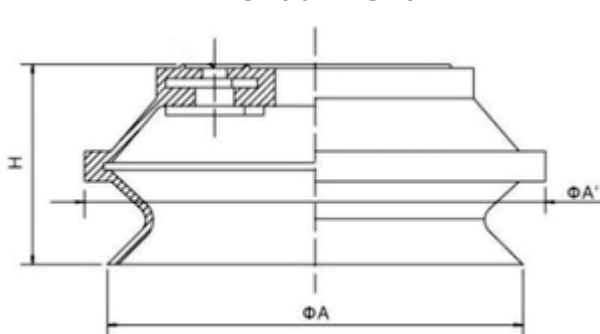
ZVS10 / ZVS15



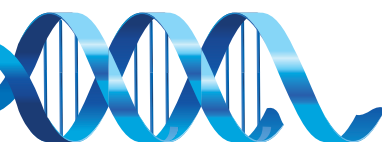
ZVS20 / ZVS30 / ZVS40 / ZVS50



ZVS10 / ZVS15



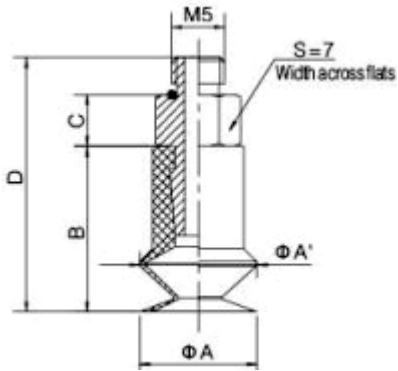
Modelo	Ø A	Ø A'	H
ZVS10_	11	12	16
ZVS15_	15,5	17,5	19,5
ZVS20_	22	24	19
ZVS30_	34	36	26
ZVS40_	43	46	28
ZVS50_	53	58	35
ZVS75_	78	83	37
ZVS110_	115	124	84



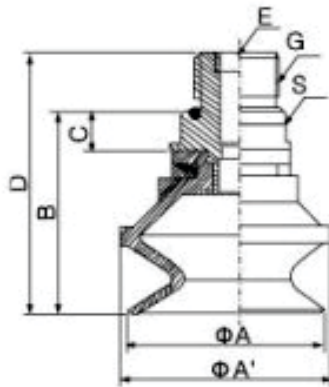
**Ventosa Sanfonada - Série ZVS**

**Dimensional com Inserto (mm)**

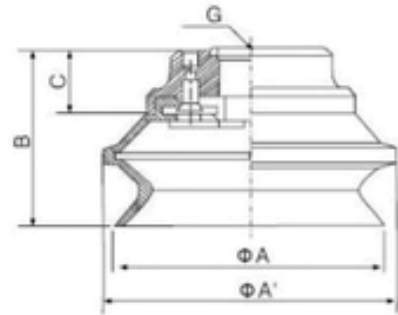
**ZVS10 / ZVS15**



**ZVS20 / ZVS30 / ZVS40 / ZVS50**



**ZVS75 / ZVS110**



Modelo	Ø A	Ø A'	B	C	D	E	G	S
ZVS10_-RM5	11	12	16	5	25	-	-	-
ZVS15_-RM5	15,5	17,5	19,5	5	28,5	-	-	-
ZVS20_-R01	22	24	20,5	15	26,5	M5	G1/8"	S12
ZVS30_-R01	34	36	31	5	38	-	G1/8"	S17
ZVS40_-R01	43	46	34	5	40	-	G1/8"	S17
ZVS50_-R02	53	58	41	6	50	-	G1/4"	S24
ZVS75_-F04	78	83	50	18	-	-	G1/2"	-
ZVS110_-F04	115	124	63	15	-	-	G1/2"	-

**Exemplo de Aplicação**

