

Junta Rotativa 1,2,4,8 e 12 saídas - Série CQR



CQR

Junta Rotativa
Vedação Metálica



Opções

-	Mod. Básico
F	Mod. suporte

4 — **M5**

Rosca de ligação

M5 M5 x 0.8

Número de circuitos

1	1 circuito
2	2 circuitos
4	4 circuitos
8	8 circuitos
12	12 circuitos

Características técnicas

Modelo	CQR1-M5	CQR2-M5	CQR4-M5	CQR8-M5	CQR12-M5
Número de circuitos	1	2	4	8	12
Fluido de trabalho	Ar / gás inerte				
Estrutura da vedação	Vedação metálica				
Estrutura da guia	Rolamento suportado		Rolamento suportado nas duas extremidades		
Rosca da ligação	Macho R1/8		M5		
	Fêmea M5 x 0.8				
Características de caudal	C[dm ³ /(s·bar)]		b		Cv
	0.50		0.40		0.17
Lubrificação	Não é necessária				
Pressão mín. de trabalho	-100kPa				
Pressão máx. de trabalho	1.0MPa				
Temperatura ambiente e temperatura do fluido de trabalho <small>Nota 1)</small>	-10 a 80°C				
Binário admissível <small>Nota 2)</small>	0.003 N·m ou menos	0.03 N·m ou menos	0.05 N·m ou menos	0.10 N·m ou menos	0.20 N·m ou menos
Veloc. rotação admissível	3000 min ⁻¹ (r.p.m.) <small>Nota 3)</small>	2000 min ⁻¹ (r.p.m.)	1500 min ⁻¹ (r.p.m.)	900 min ⁻¹ (r.p.m.)	600 min ⁻¹ (r.p.m.)
Carga radial admissível (reação do eixo de acoplamento admissível) <small>Nota 4)</small>	1N	15N	30N	40N	50N
Peso	0.025kg	0.16kg	0.39kg	0.76kg	1.26kg

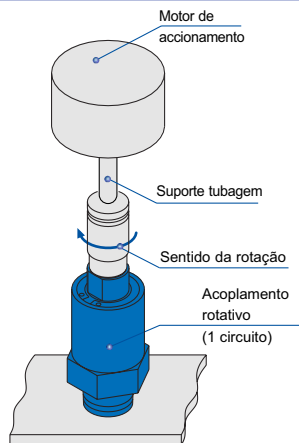
Nota 1) A temperatura de 80°C inclui o aumento de temperatura durante a rotação.

Nota 2) O binário de rotação não se altera com a pressão de entrada ou quando não é utilizado (permanece dentro do binário admissível), mas altera-se com a velocidade de rotação. (Consulte a pág. 2).

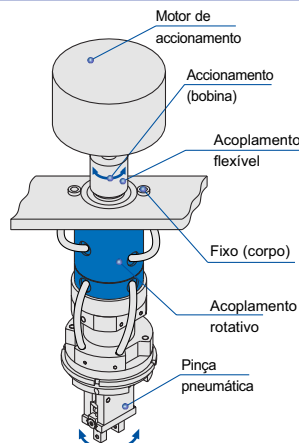
Nota 3) Se utilizar a uma velocidade acima de 600 min⁻¹ (r.p.m.), certifique-se de que a rotação está no sentido em que a vedação foi apertada.

Nota 4) Os acoplamentos de borracha / resina são recomendados devido à sua excelente absorção de impactos, choques e vibrações.

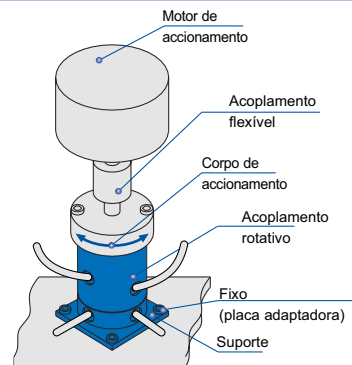
Exemplo de Aplicações



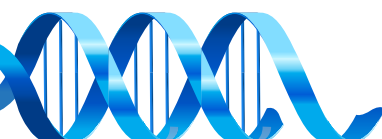
Exemplo de 1 circuito



Exemplo de accionamento da bobina



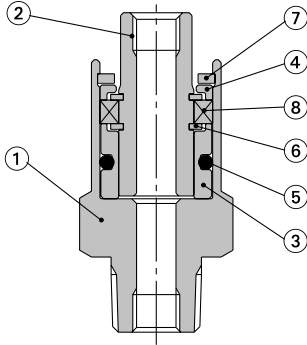
Exemplo de accionamento do corpo



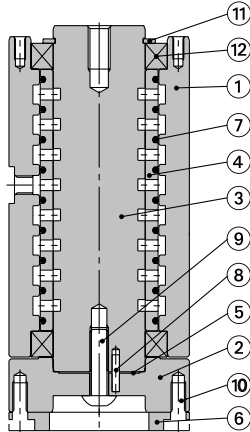
Junta Rotativa 1,2,4,8 e 12 saídas - Série CQR

Construção

CQR1-M5



CQR2 a 12-M5



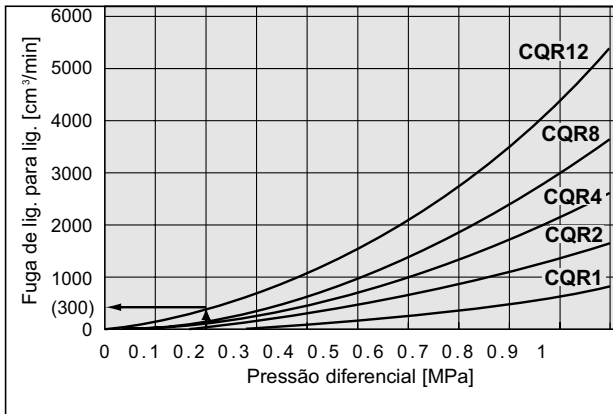
Componentes / (CQR1 - M5, 1 circuito)

N.º	Nome	Material	Observações
1	Corpo	Aço inoxidável	
2	Bobina	Aço inoxidável especial	
3	Manga	Aço inoxidável especial	
4	Placa	Alumínio	
5	Junta tórica	H-NBR	
6	Anilha de retenção	Aço ao carbono	
7	Anilha de retenção	Aço ao carbono	
8	Rolamento radial		

Componentes / (CQR2 a 12 - M5, 2 a 12 circuitos)

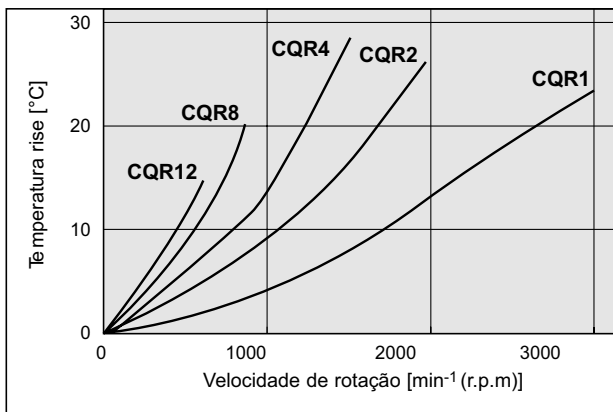
N.º	Nome	Material	Observações
1	Corpo	Alumínio	
2	Placa adaptadora	Alumínio	
3	Núcleo distribuidor	Aço inoxidável especial	
4	Manga	Aço inoxidável especial	
5	Junta	H-NBR	
6	Suporte	Alumínio	
7	Junta tórica	H-NBR	
8	Pino posicionador	Aço ao carbono	
9	Parafuso	Aço ao carbono	Não no mod. 2 circuitos
10	Parafuso	Aço ao carbono	
11	Anilha de retenção	Aço ao carbono	
12	Rolamento radial	—	

Fuga admissível de acordo com a pressão diferencial

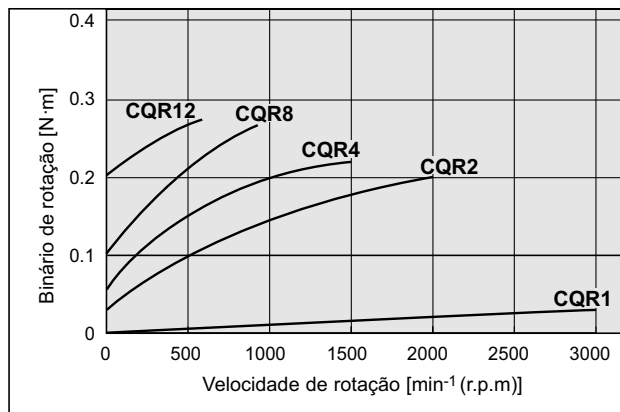


p.ex.: Se as ligações adjacentes estiverem ligadas à pressão de vácuo positiva de -0.1 MPa e 0.1 MPa no CQR12, então a pressão diferencial é de 0.2 MPa, e a fuga é de 300 (cm³/min).

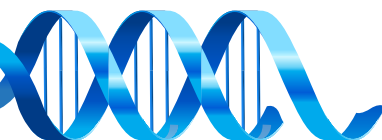
Aumento de temperatura com a velocidade de rotação



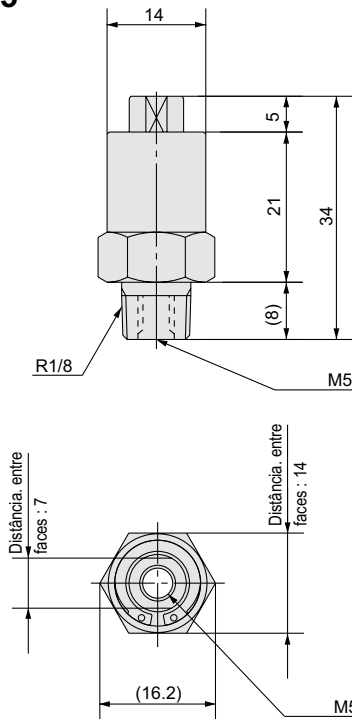
Alteração do binário de rotação com a velocidade de rotação



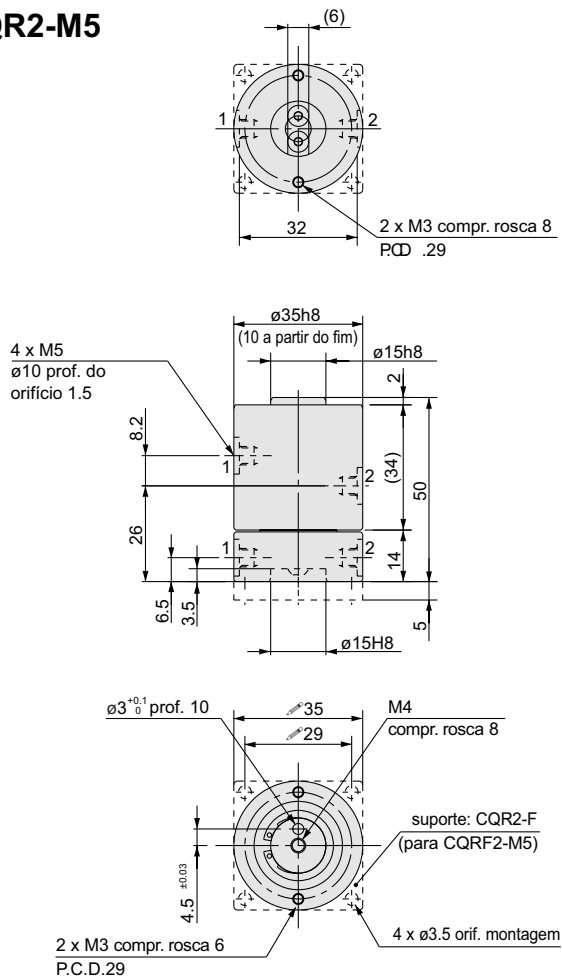
Nota 1: Valor quando não se aplica pressão. O aumento de temperatura é reduzido pela entrada de ar.



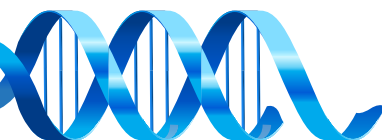
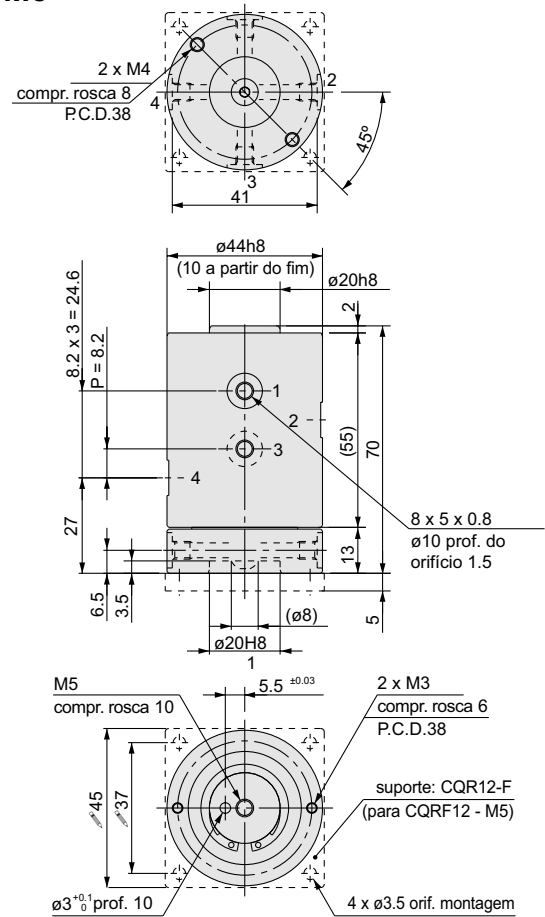
CQR1-M5



CQR2-M5



CQR4-M5

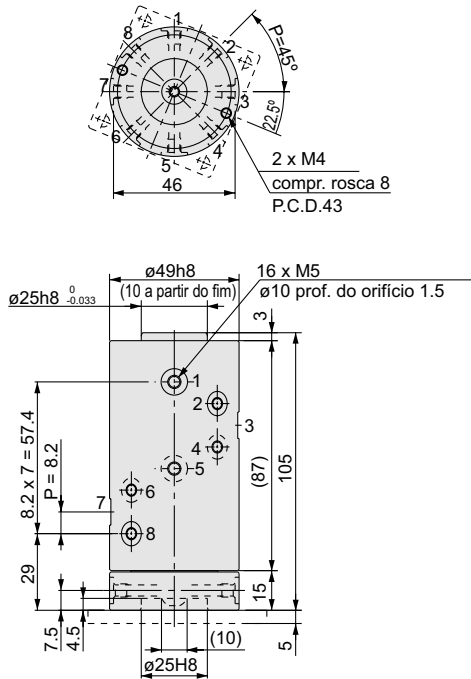


Junta Rotativa 1,2,4,8 e 12 saídas - Série CQR

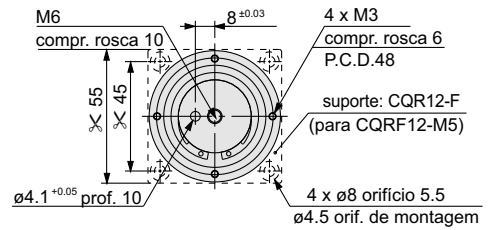
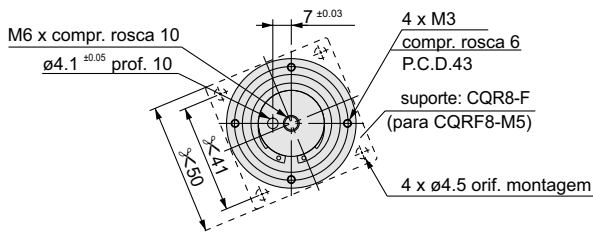
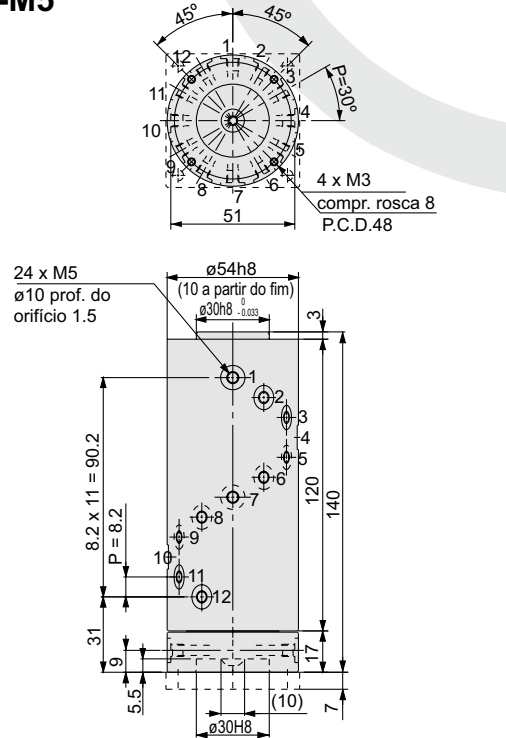
Dimensões/modelo standard, modelo suporte

O símbolo indica as dimensões do suporte

CQR8-M5

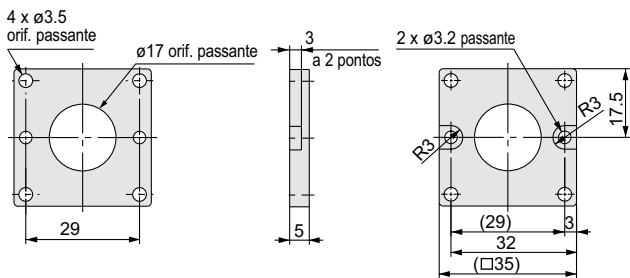


CQR12-M5

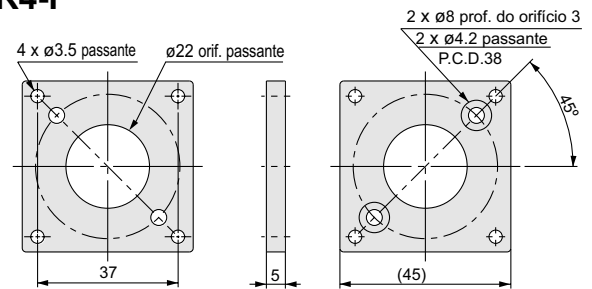


Suportes de montagem/suportes

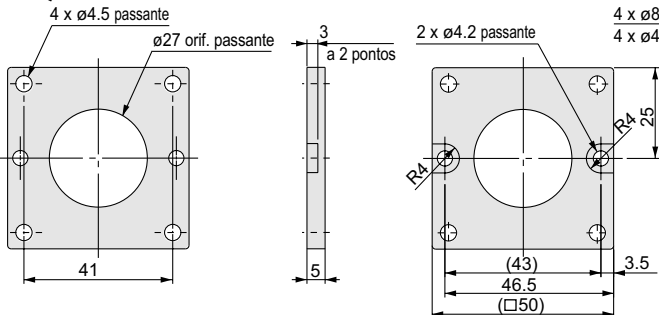
CQR2-F



CQR4-F



CQR8-F



CQR12-F

