

**Junta Rotativa Alta Vazão, Rosca 1/4", 3/8" e 1/2", Rotação 1000RPM - Série JRL**



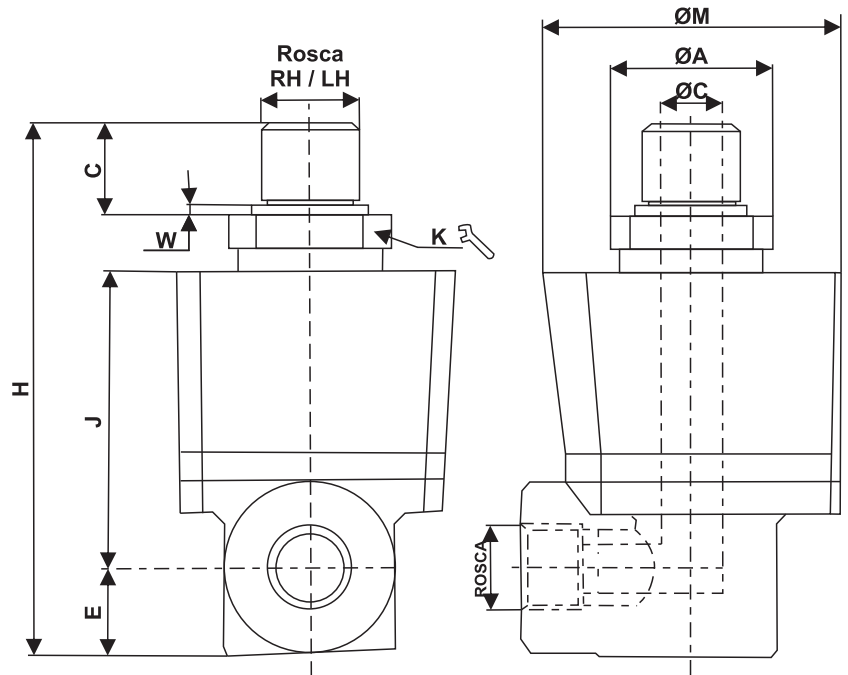
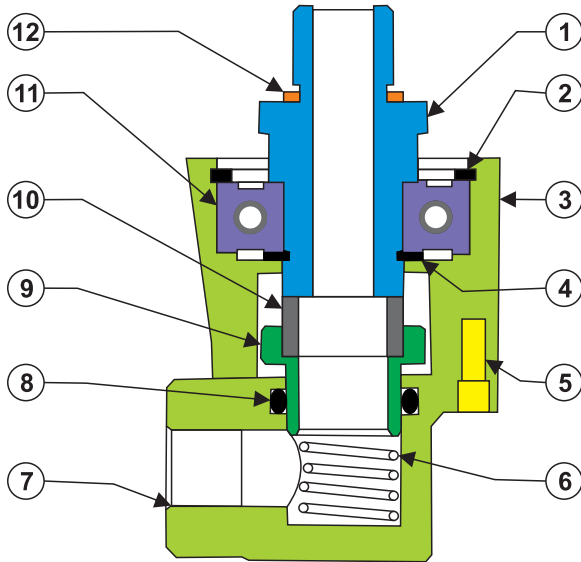
**JLR** —

Junta Rotativa

02	Rosca 1/4"
03	Rosca 3/8"
04	Rosca 1/2"

**Especificação Técnica**

<b>Modelo</b>	<b>JLR</b>
<b>Fluído</b>	<b>Ar Comprimido</b>
<b>Pressão Trabalho(Bar)</b>	<b>1~10Bar</b>
<b>Temperatura (C°)</b>	<b>-10 ~ 50°C</b>
<b>RPM</b>	<b>1000 Máximo</b>
<b>Rosca</b>	<b>1/4", 3/8", 1/2"</b>



N.	Descrição	Material
1	Eixo	Aço
2	Vedação Interna	Inox
3	Corpo	Alumínio
4	Vedação	Inox
5	Parafuso	Inox
6	Mola	Inox
7	Corpo	Alumínio
8	Vedação	NBR
9	Pistão	Alumínio
10	Selo	Aço Carbono
11	Rolamento	Padrão
12	Anel de Vedação	Bronze

MODELO	Rosca	ØA	C	ØC	E	ØM	H	J	K	W	Peso (Kg)
<b>JLR-02</b>	1/4"	25.5	13	6.5	12.5	46	93	55.5	22.5	1.5	0.448
<b>JLR-03</b>	3/8"	25.5	13	9	12.5	46	93	55.5	22.5	1.5	0.414
<b>JLR-04</b>	1/2"	35	20	13	21	65	118	64	31	1.5	0.620

