



ZAA 20 - A

Dimetro da Passagem

10	13 mm
20	21.6 mm
30	30 mm
40	42 mm

Material do Corpo

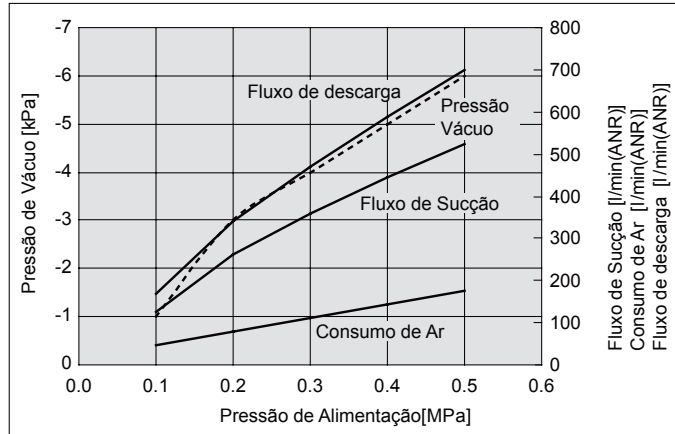
A	Alumínio
I	Inox

Specifications

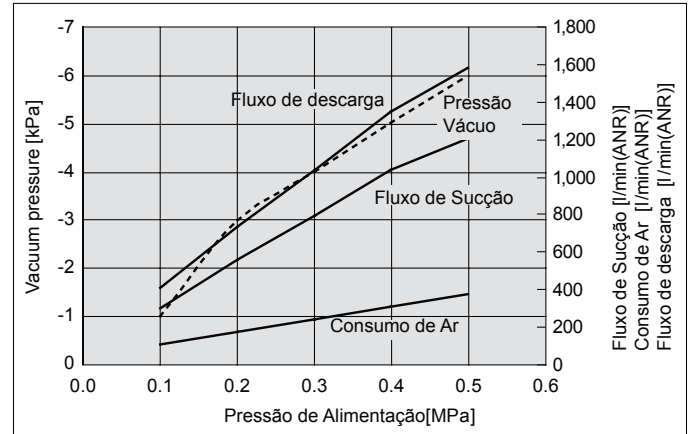
Model	ZAA10	ZAA20	ZAA30	ZAA40
Corpo	Alumínio / Inox			
Vedação	NBR			
Diâmetro da passagem	ø13	ø21.6	ø30	ø42
Fluído	Ar			
Pressão de trabalho	0 ~ 7Bar			
Peso [g]	110	430	970	2000

Gráfico de Vazão e Consumo.

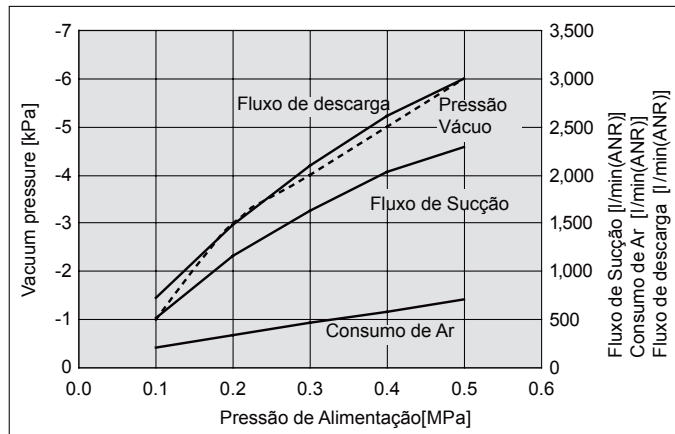
ZAA10



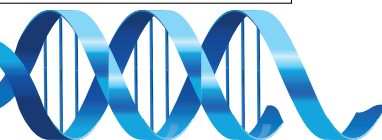
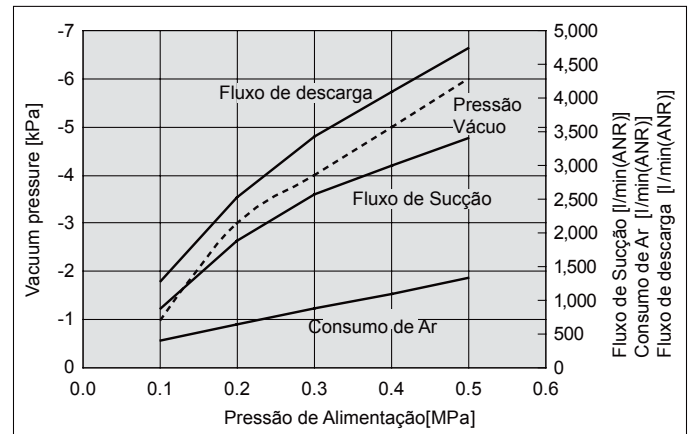
ZAA20



ZAA30



ZAA40



Amplificador de Ar - Série ZAA

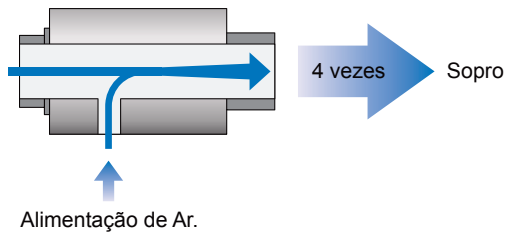
O que é um amplificador de ar?

Trata-se de uma ferramenta simples, leve e econômica que utiliza energia de um pequeno volume de ar comprimido para produzir ar em alta velocidade, alto volume, baixa pressão.

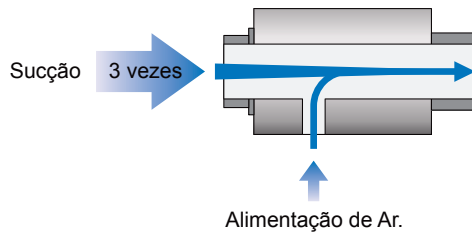
Como Funciona?

Em termos simples: multiplica o fluxo. Para uma parte de Ar que você alimenta no dispositivo ele multiplica por 4.

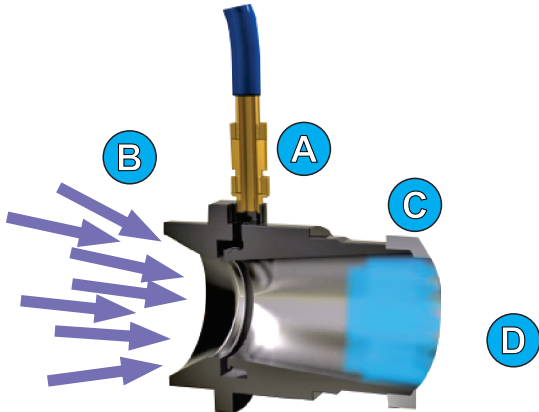
A vazão do sopro é multiplicada por 4 da alimentação.



A taxa de sucção é de 3 vezes a alimentação.



Uma pequena quantidade de ar comprimido entra no compartimento anular no ponto (A), que é em seguida estrangulado através de um pequeno bocal de anel a alta velocidade e para o interior do amplificador ao longo de um perfil de Coanda. A corrente de ar comprimido adere ao perfil Coanda como entra as paredes internas do amplificador e criando assim um vácuo que induz o ar exterior no ponto (B) a conversão do fluxo de ar em pressão amplificado. O amplificado de folhas de fluxo de ar na saída no ponto (C). O fluxo de ar é ainda mais ampliado a jusante do ponto (D), por arrastamento de ar adicional a partir dos arredores na saída.



Característica

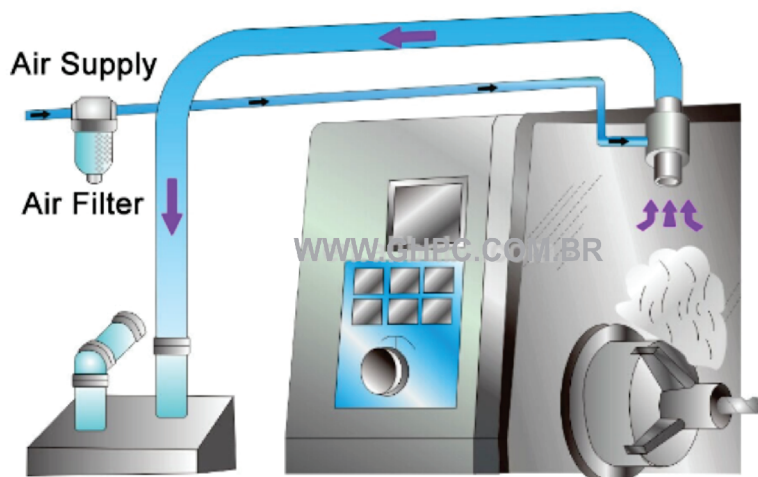
- Eficiência Energética – 1:4
- Controle instantâneo de abertura e fechamento.
- Acionamento por Ar – não necessita de alimentação elétrica.
- é amplificado de fluxo, não aumenta a pressão.

Benefício

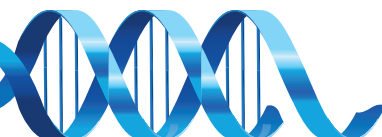
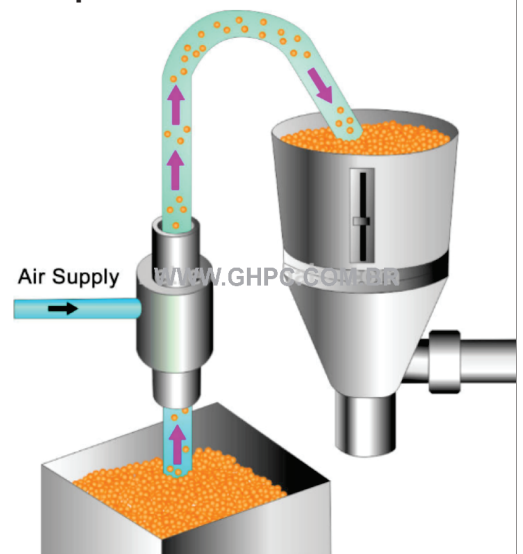
- Reduz o consumo de ar em até 70%.
- Livre de Manutenção - não tem partes móveis.
- Simples de operar.
- Silencioso.
- Seguro.

Exemplo de Aplicação.

Aspirando Gases



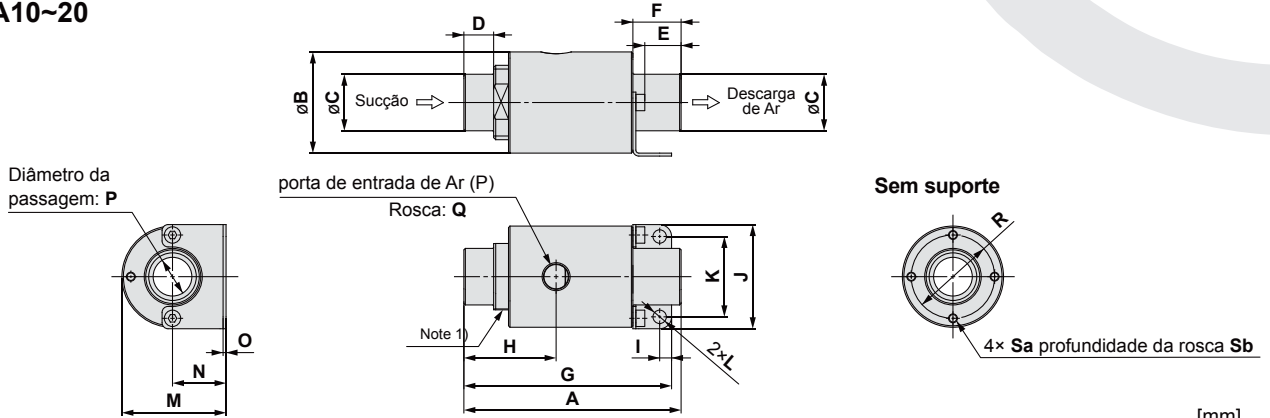
Transportando Material



Amplificador de Ar - Série ZAA

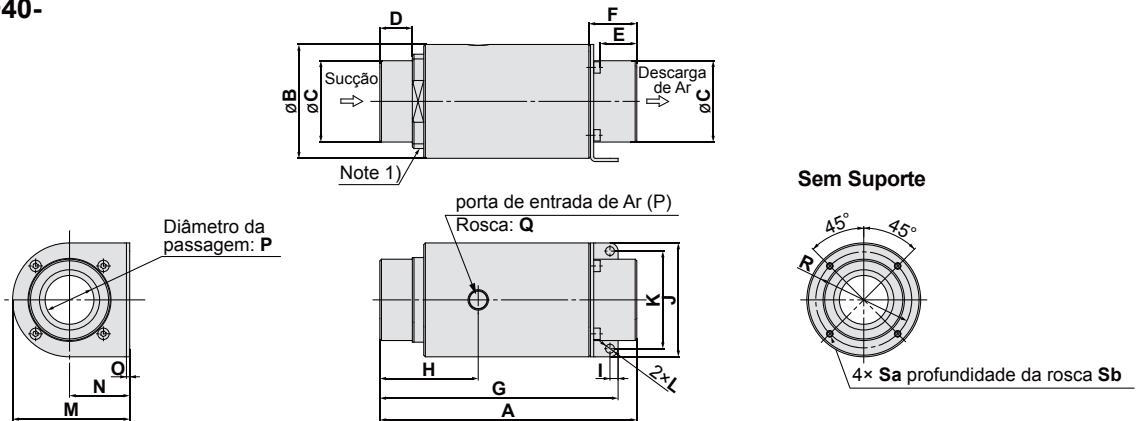
Dimensão Externa

ZAA10~20



Model	A	∅B	∅C	D	E	F	G	H	I	J	K	L	M	N	O	P	Q	R	Sa	Sb
ZAA10	73	34	19	10	13.2	16.2	69.8	31	4	35	27	4.5	35	18	1	13	Rc1/8	28	M3×0.5	5
ZAA20	119.5	55	32	15	19.5	23.5	111	48	4	56	48	4.5	56.5	29	1	21.6	Rc1/4	44	M4×0.7	8

ZAA30~40-



Model	A	∅B	∅C	D	E	F	G	H	I	J	K	L	M	N	O	P	Q	R	Sa	Sb
ZAA30	158	70	50	20	24.5	28.5	146.5	60.5	5	70	60	5.5	72	37	2	30	Rc1/4	59	M4×0.7	10
ZAA40	203	90	64	25	27.2	33.5	196.8	74.5	6	90	78	6.5	92	47	2.3	42	Rc3/8	76		

