

## Vibrador Pneumático de Alto Rendimento - Modelo VT

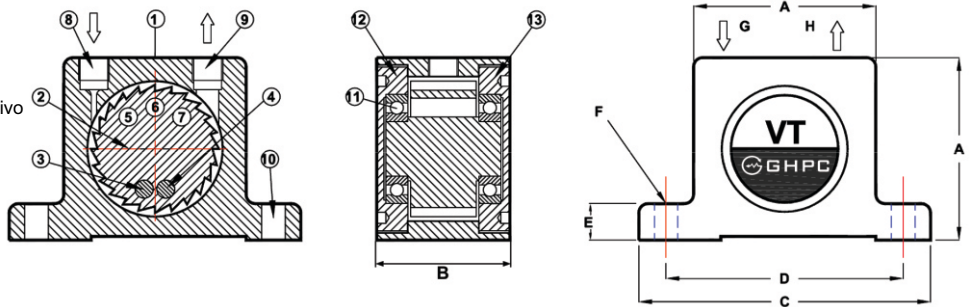


- A prova de Explosão.
- Temperatura -20°C a 120°C.
- Operação Livre de Óleo.
- Livre de Manutenção.
- Grande Aceleração.
- Grande Força Centrífuga.
- Baixo Ruído.

Os Vibradores Pneumáticos da Série VT, combinam alta frequência com grande força centrífuga e significativa amplitude. Os Vibradores são operados livres de óleo, com ar comprimido filtrado. Eles não requerem qualquer tipo de manutenção e são usados como auxiliares de fluxo em depósitos, em Alimentadores, como acionadores para silos, mesas e formas vibratórias. A vibração é gerada por um engrenagem com peso integrado que gira sobre dois rolamentos. Os Vibradores de Alto Rendimento modelo VT tem momento elevado de trabalho e desenvolve altas frequência de vibração e força centrífuga. A vibração apresenta uma significativa amplitude mesmo em baixa pressão de operação.

Modelo	Frequencia V.P.M.			Força Centrífuga						Consumo de Ar / Minuto					
	2 Bar 29 PSI	4 Bar 58 PSI	6 Bar 87 PSI	2 Bar N	29 PSI lbs	4 Bar N	58 PSI lbs	6 Bar N	87 PSI lbs	2 Bar litros	29 PSI CF	4 Bar litros	58 PSI CF	6 Bar litros	87 PSI CF
VT-04	14000	14430	15000	135	30	180	40	200	44	33	1.1	58	2	83	2.9
VT-06	11500	12000	12500	130	29	175	39	210	47	33	1.1	58	2	83	2.9
VT-08	36000	42000	46000	990	222	2060	462	2910	652	46	1.6	80	2.8	112	3.9
VT-10	27500	35000	37500	840	188	1390	312	2400	538	46	1.6	80	2.8	112	3.9
VT-13	26000	30000	33000	1400	313	2440	574	3730	836	120	4.2	200	7.0	290	10.2
VT-16	17000	21500	24000	1220	274	2090	469	3160	708	120	4.2	200	7.0	290	10.2
VT-20	17000	20000	23000	2170	487	4040	906	5520	1238	185	6.6	325	11.4	455	15.9
VT-25	12000	15500	17000	2120	475	3510	787	5070	1137	185	6.6	325	11.4	455	15.9
VT-30	13000	14000	16000	3380	578	5430	1217	7540	1690	330	11.5	530	18.5	745	26.0
VT-36	8000	10000	13000	3290	738	5360	1202	7190	1612	330	11.5	530	18.5	745	26.0
VT-40	7700	8800	9500	4300	964	7300	1636	9800	2197	425	15	700	24.7	970	34.2
VT-48	6000	7500	9700	4900	1098	7700	1726	10500	2354	425	15	700	24.7	970	34.2

1. Corpo de Alumínio Extrusado
2. Roda de Movimento de Alumínio
- 3/4. Orifício de Alta Densidade, Momento Positivo
- 5-7. Orifício Momento Negativo
8. Entrada de Ar
9. Saída de Ar
10. Base dos Orifios.
11. Rolamento Selador Lubrificado.
12. Rosca Esquerda
13. Rosca Direita



### Dimencional

Modelo	A		B (Width)		C		D		E		F (Hole Diameter)		G/H		Weight	
	mm	inch	mm	inch	mm	inch	mm	inch	mm	inch	mm	inch	BSP	kg	lbs	
VT-4	40	1.57	28	1.10	70	2.75	56	2.20	10	0.39	6	0.23	1/8"	.167	.37	
VT-6	40	1.57	28	1.10	70	2.75	56	2.20	10	0.39	6	0.23	1/8"	.161	.35	
VT-8	50	1.97	33	1.30	86	3.38	68	2.68	12	0.47	7	0.27	1/8"	.255	.56	
VT-10	50	1.97	33	1.30	86	3.38	68	2.68	12	0.47	7	0.27	1/8"	.258	.57	
VT-13	65	2.56	42	1.65	113	4.45	90	3.54	16	0.63	9	0.35	1/4"	.555	1.22	
VT-16	65	2.56	42	1.65	113	4.45	90	3.54	16	0.63	9	0.35	1/4"	.566	1.25	
VT-20	80	3.15	56	2.20	128	5.04	104	4.09	16	0.63	9	0.35	1/4"	1.076	2.37	
VT-25	80	3.15	56	2.20	128	5.04	104	4.09	16	0.63	9	0.35	1/4"	1.112	2.45	
VT-30	100	3.94	73	2.87	160	6.30	130	5.12	20	0.79	11	0.43	3/8"	2.201	4.84	
VT-36	100	3.94	73	2.87	160	6.30	130	5.12	20	0.79	11	0.43	3/8"	2.301	5.06	
VT-40	120	4.72	86	3.26	194	7.63	152	5.98	24	0.94	17	0.66	3/8"	3.696	8.13	
VT-48	120	4.72	86	3.26	194	7.63	152	5.98	24	0.94	17	0.66	3/8"	3.858	8.49	

### Exemplos de Aplicação

