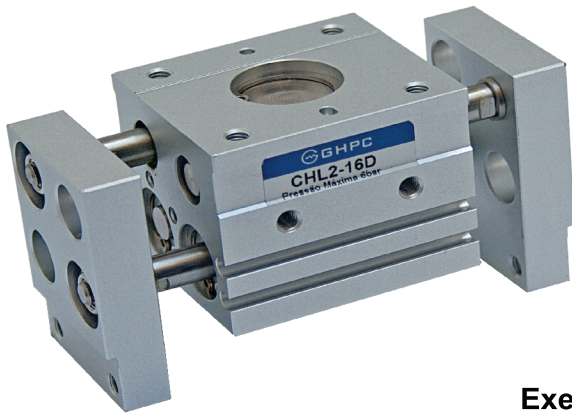
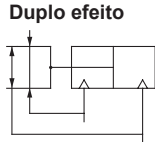


Garra Paralela Guiada de 2 Dedos - Série CHL2



CHL 2 -	[]		D	[]	
	Modelo			Dupla Ação	
	Diâmetro		Abertura		
	10	10mm	-	Básico	
	16	16mm	1	Médio	
	20	20mm	2	Longo	
	25	25mm			
	32	32mm			
	40	40mm			

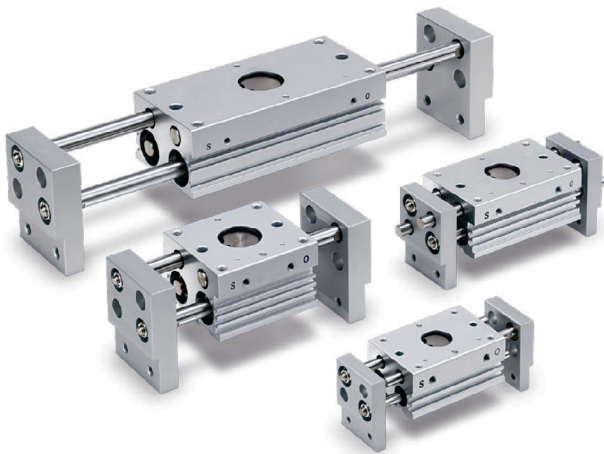


Exemplo: CHL2-10D
CHL2-25D2

Especificação

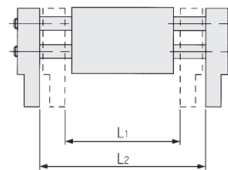
Diâmetro (mm)	10	16	20	25	32	40
Fluido	Ar Comprimido					
Ação	Dupla Ação					
Pressão de Trabalho (Bar)	1.5 a 6		0.1 to 0.6			
Temperatura de Trabalho	-10 to 60°C					
Repetibilidade	± 0.1					
Lubrificação	Não Requer *					
Força de Retenção Efetiva (N) a 5 Bar	14	45	74	131	228	396

*Não requer Lubrificação, porém uma vez lubrificado terá que se manter a lubrificação.



Modelo

MODELO	Diâmetro (mm)	Máx. operação por minuto c.p.m	Curso Abertura / Fechamento (L2-L1)	Garra Fechada (mm) (L1)	Garra Aberta (mm) (L2)	Peso (G)
CHL2-10D	10	60	20	56	76	280
CHL2-10D1		40	40	78	118	345
CHL2-10D2			60	96	156	425
CHL2-16D	16	60	30	68	98	585
CHL2-16D1		40	60	110	170	795
CHL2-16D2			80	130	210	935
CHL2-20D	20	60	40	82	122	1025
CHL2-20D1		40	80	142	222	1495
CHL2-20D2			100	162	262	1690
CHL2-25D	25	60	50	100	150	1690
CHL2-25D1		40	100	182	282	2560
CHL2-25D2			120	200	320	2775
CHL2-32D	32	30	70	150	220	2905
CHL2-32D1		20	120	198	318	3820
CHL2-32D2			160	242	402	4655
CHL2-40D	40	30	100	188	288	5270
CHL2-40D1		20	160	246	406	6830
CHL2-40D2			200	286	486	7905



Nota: Os intervalos de tempo de abertura e fechamento representam o valor quando o exterior da peça está a ser retido.

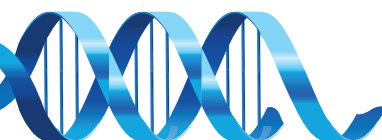
Sensor Magnético Aplicável

SM-07	[] - []	
	Tipo	Cabo
R	Reed (2 fios)	M8 Conector M8
P	PNP (3 fios)	2M 2 metros
N	NPN (3 fios)	

Exemplo: SM-07R-2M
SM-07P-M8

Kit de Reparo

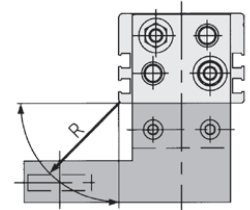
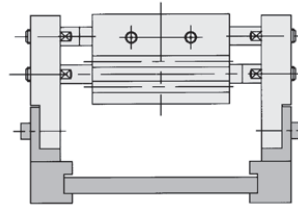
Kit de Reparo		
Ø da Garra	Código	Compõe o kit
10	KR-CHL2-10	Vedações do êmbolo Vedações da haste.
16	KR-CHL2-16	
20	KR-CHL2-20	
25	KR-CHL2-25	
32	KR-CHL2-32	
40	KR-CHL2-40	



Garra Paralela Guiada de 2 Dedos - Série CHL2

Distância do ponto de Retenção

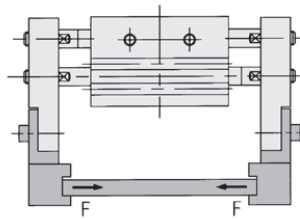
Certifique-se de que a distância do ponto de aperto da carga se situa dentro da margem das curvas de força de aperto indicada por cada pressão do gráfico de força de aperto efetiva.



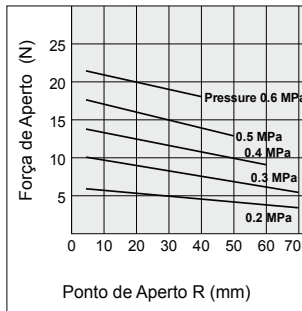
R: posição de Retenção (mm)

Força de retenção efetiva

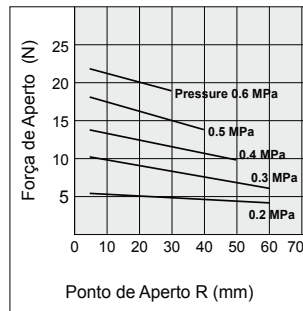
- **Indicação da força de retenção efetiva.**
A força de retenção indicada nas tabelas abaixo representam a força de retenção de um dedo quando todos os dedos da garra estão em contato com a carga. **F = força de um dedo.**



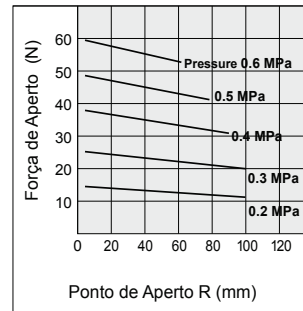
CHL2-10D



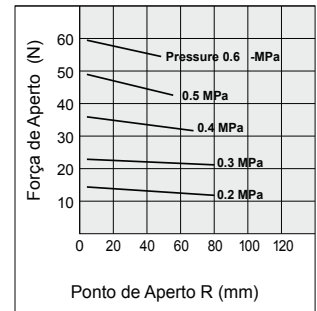
CHL2-10D^{1/2}



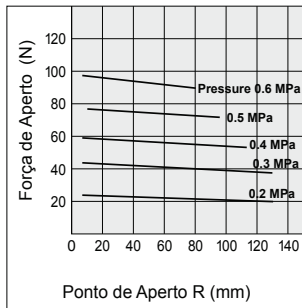
CHL2-16D



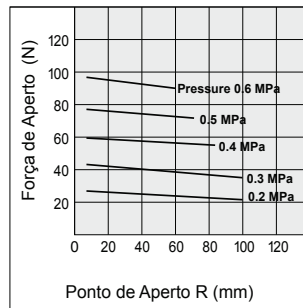
CHL2-16D^{1/2}



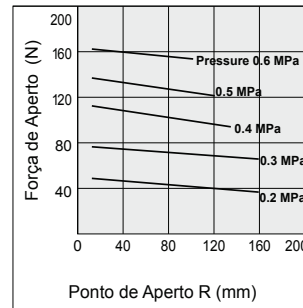
CHL2-20D



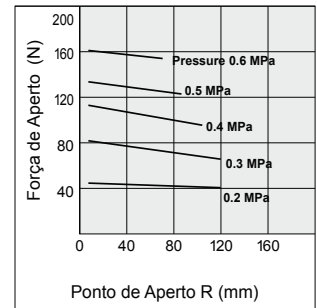
CHL2-20D^{1/2}



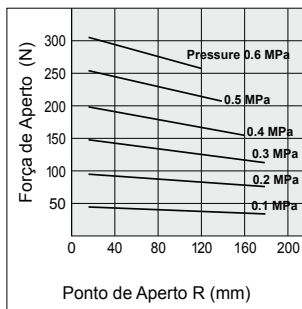
CHL2-25D



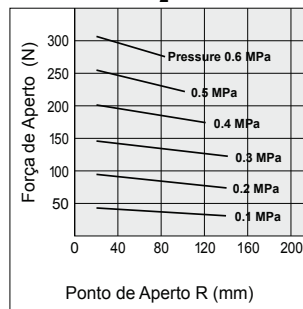
CHL2-25D^{1/2}



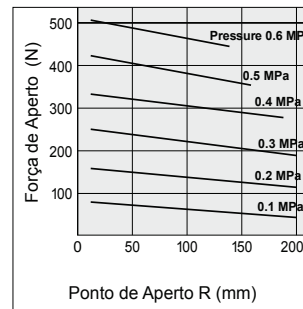
CHL2-32D



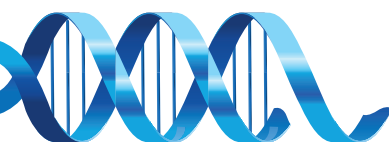
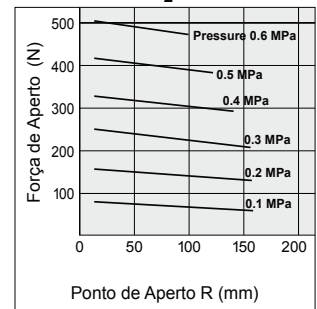
CHL2-32D^{1/2}



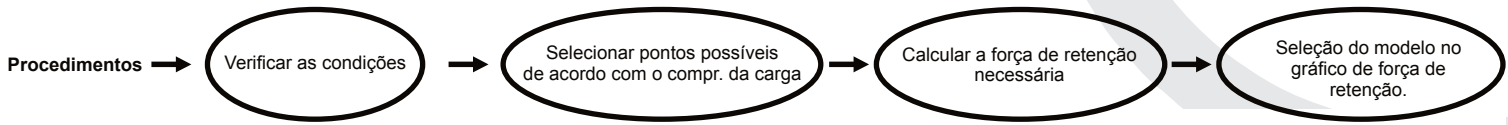
CHL2-40D



CHL2-40D^{1/2}



Garra Paralela Guiada de 2 Dedos - Série CHL2



Peso da carga: 0.3 Kg

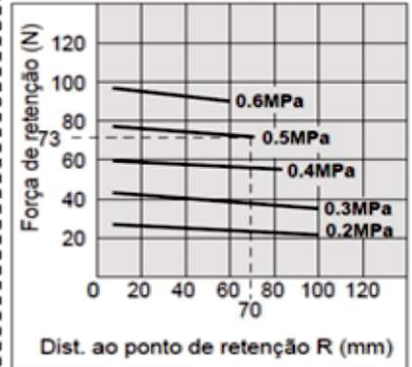
Formato da carga
Diâmetro: 200mm
Comprimento: 20mm

Abertura: 28 ou mais
Selecione um modelo que possa criar uma força de retenção de 10 a 20 vezes maior que o peso da carga.

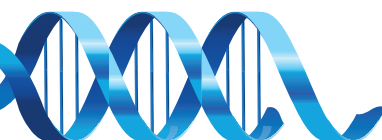
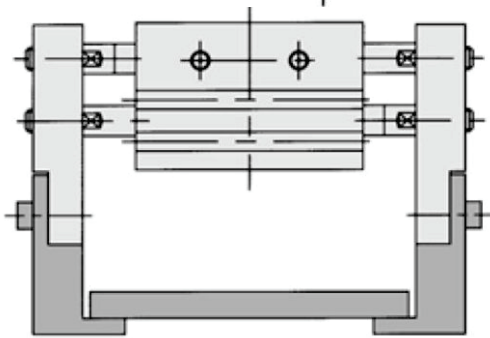
Para definir a força de retenção como pelo menos 20 vezes maior que o peso da carga:

$$\text{Força necessária} = 0.3\text{kg} \times 9.8\text{m/s}^2 = 58.8\text{N}$$

CHL2-20D

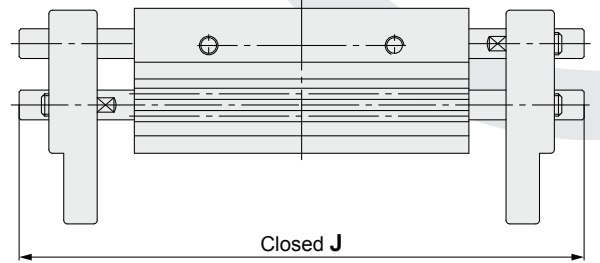
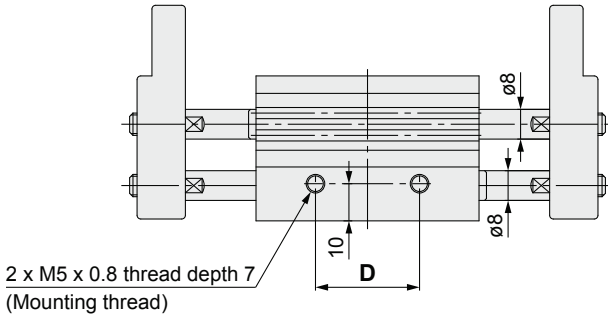


Nota: Se não for totalmente necessário posicionar a carga e se a garra pneumática for utilizada para prender apenas a carga nos dedos, é possível deslocar uma carga que tenha um peso proporcional à força de aperto.



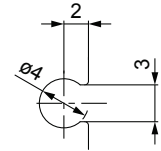
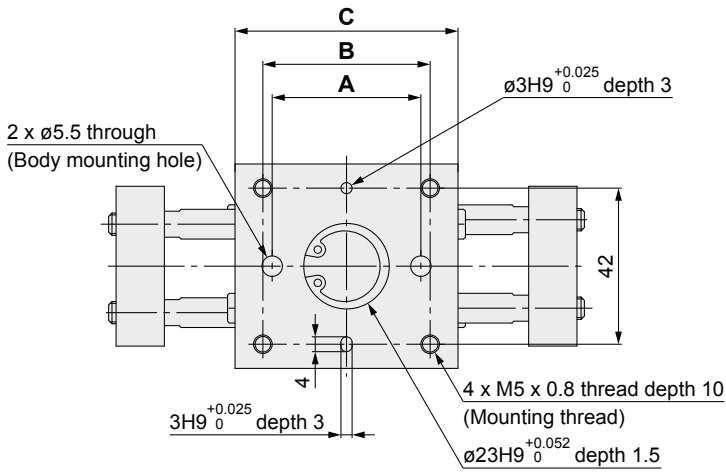
Garra Paralela Guiada de 2 Dedos - Série CHL2

Dimensional CHL2-16

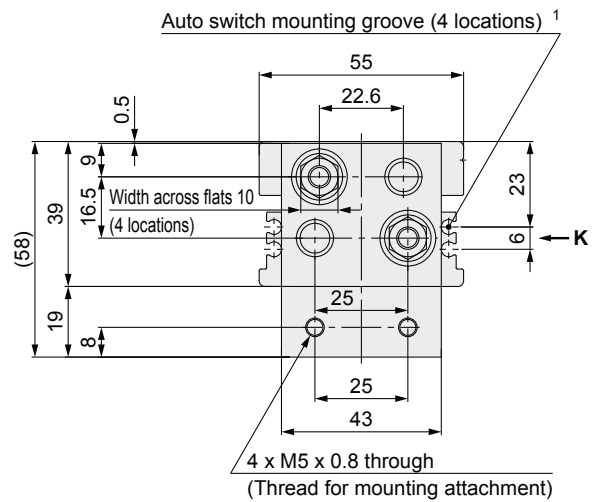
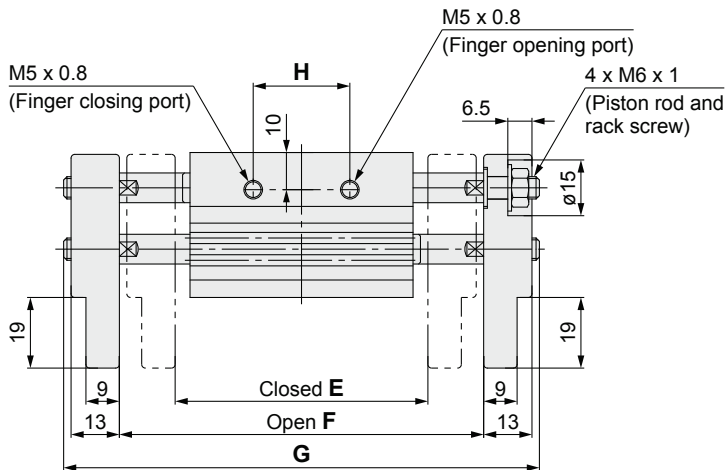


View K (Fingers closed)

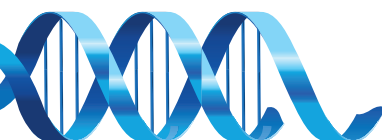
A figura acima mostra a CHL2-16D1/CHL2-16D2.



1 Dimensions of auto switch mounting groove (Enlarged view)

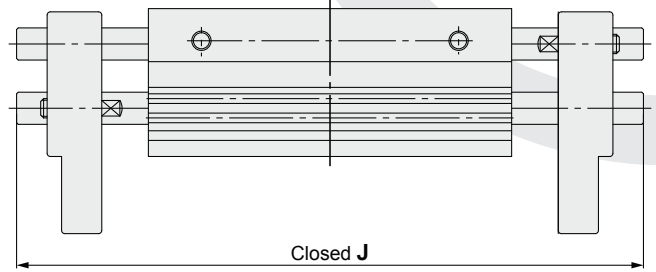
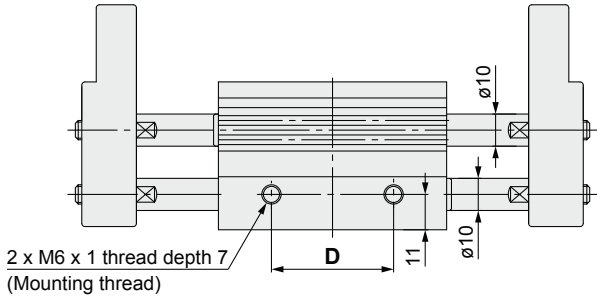


Modelo	A	B	C	D	E	F	G	H	J
CHL2-16DZ	40	45	60	28	68	98	128	26	98
CHL2-16D1Z	70	75	90	58	110	170	200	50	152
CHL2-16D2Z	90	95	110	78	130	210	240	70	192



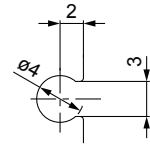
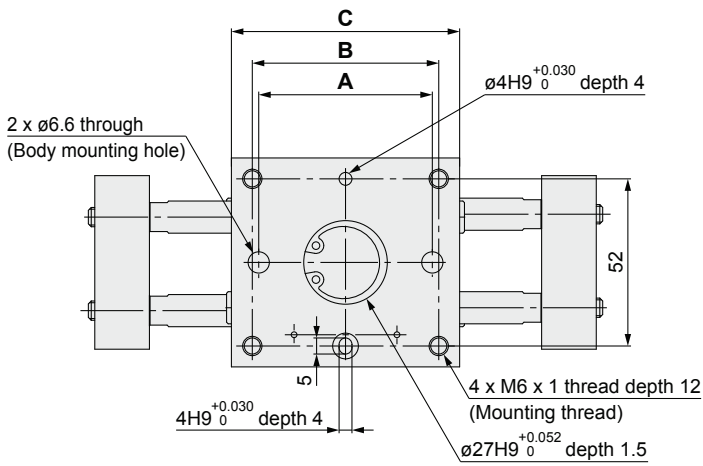
Garra Paralela Guiada de 2 Dedos - Série CHL2

Dimensional CHL2-20

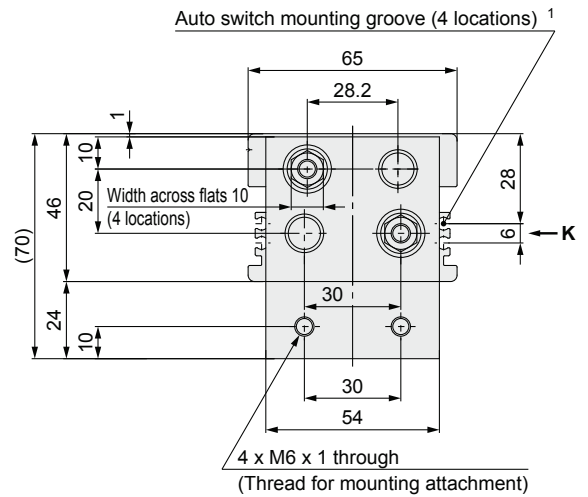
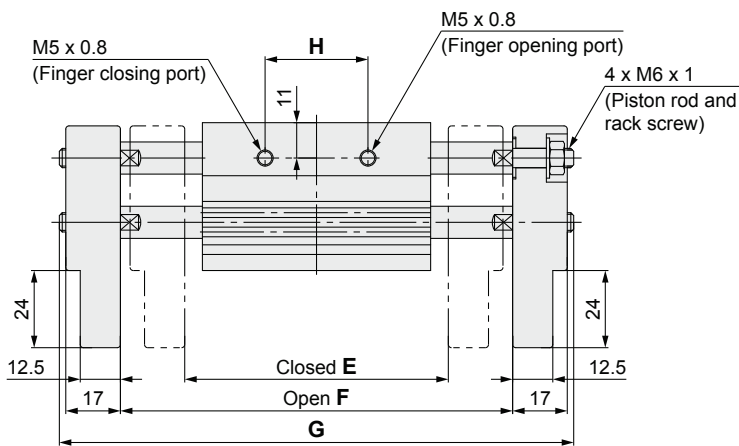


View K (Fingers closed)

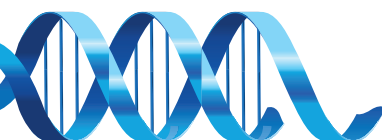
A figura acima mostra a CHL2-20D1/CHL2-20D2.



1 Dimensions of auto switch mounting groove (Enlarged view)

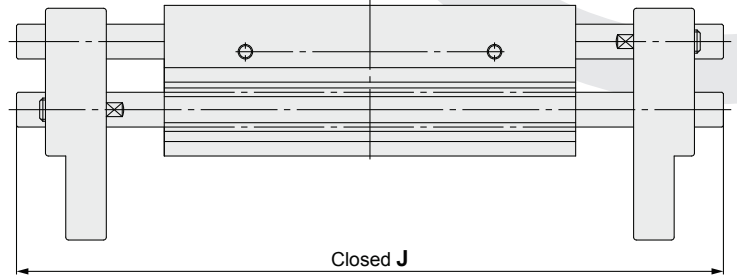
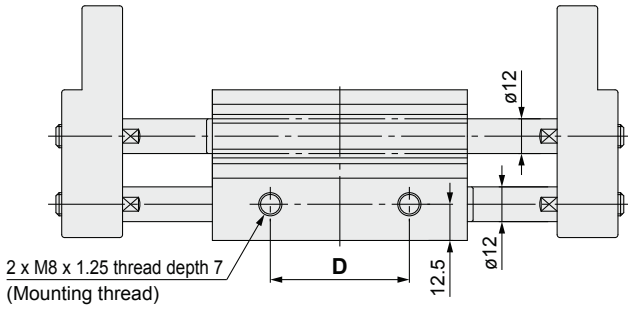


Modelo	A	B	C	D	E	F	G	H	J
CHL2-20D	54	58	71	38	82	122	160	32	120
CHL2-20D1	96	100	113	80	142	222	260	68	195
CHL2-20D2	116	120	133	100	162	262	300	88	235



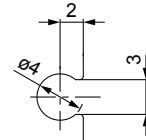
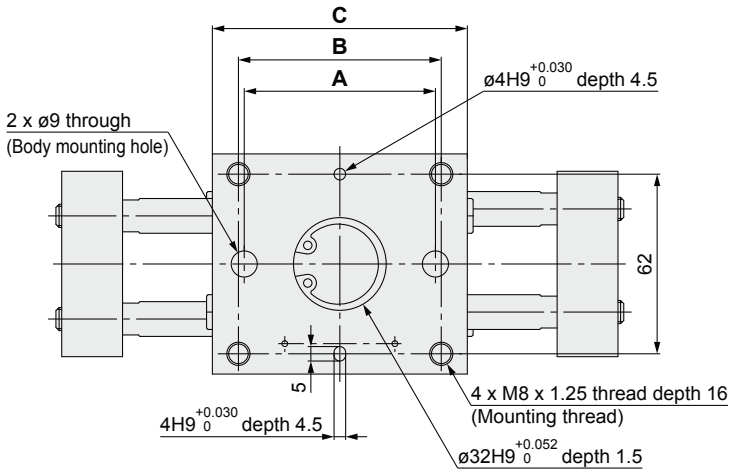
Garra Paralela Guiada de 2 Dedos - Série CHL2

Dimensional CHL2-25

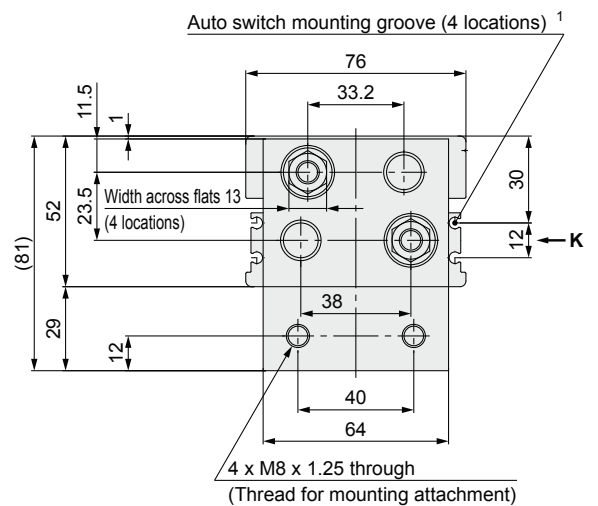
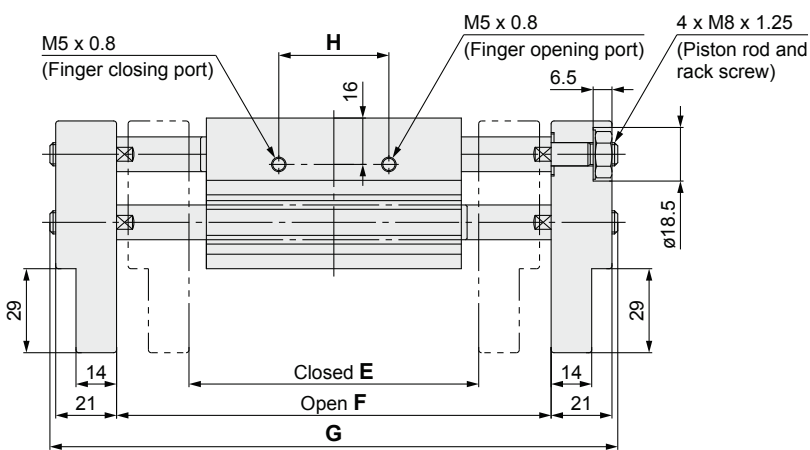


View K (Fingers closed)

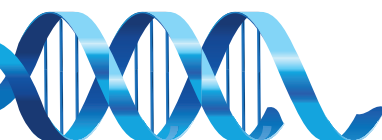
The above figure shows the MHL2-25D1Z/25D2Z.



1 Dimensions of auto switch mounting groove (Enlarged view)

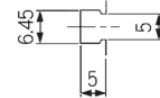
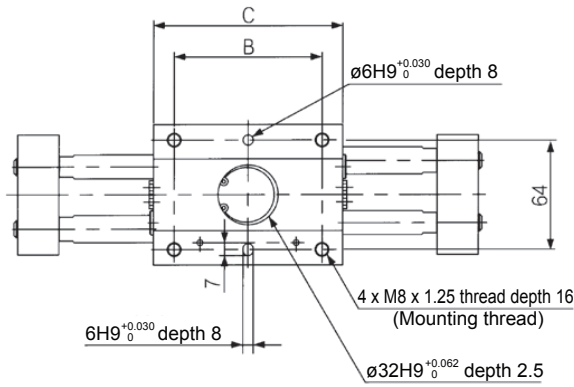
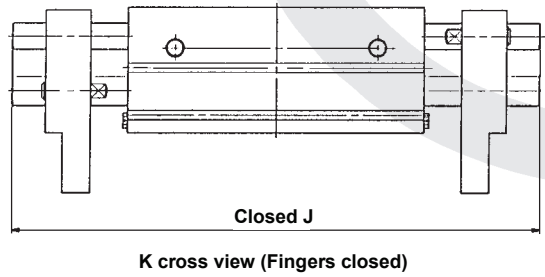
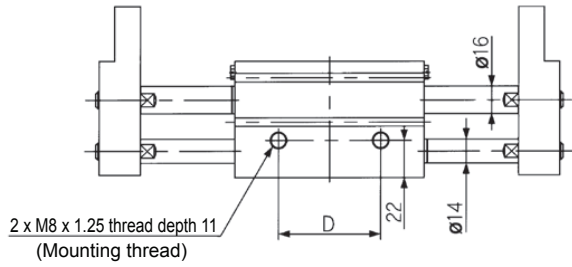


Modelo	A	B	C	D	E	F	G	H	J
CHL2-25D	66	70	88	48	100	150	196	38	146
CHL2-25D1	120	124	142	102	182	282	328	86	244
CHL2-25D2	138	142	160	120	200	320	366	104	282

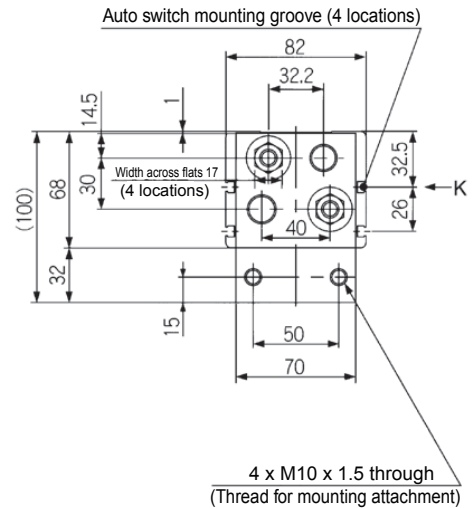
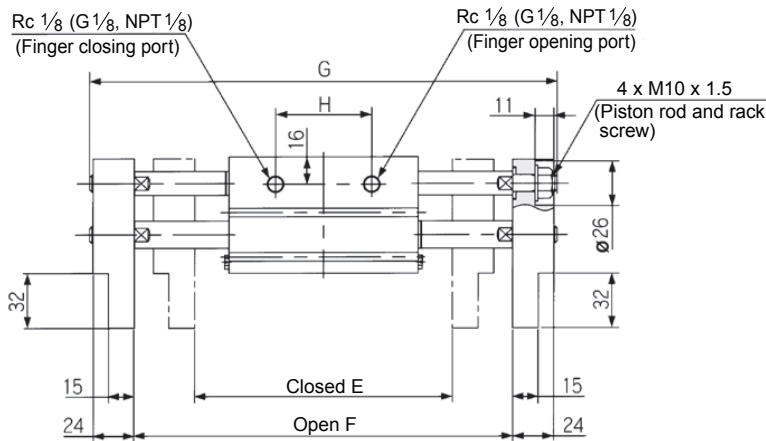


Garra Paralela Guiada de 2 Dedos - Série CHL2

Dimensional CHL2-32



Dimensions of auto switch mounting groove (Enlarged view)

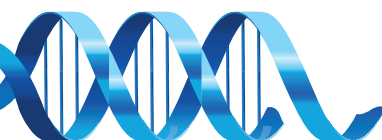


(mm)

Modelo	B	C	D	E	F	G	H	J
CHL2-32D	86	110	60	150	220	272	56	202
CHL2-32D1	134	158	108	198	318	370	104	282
CHL2-32D2	178	202	152	242	402	454	148	366

Note 1) J dimension is at fully closed.

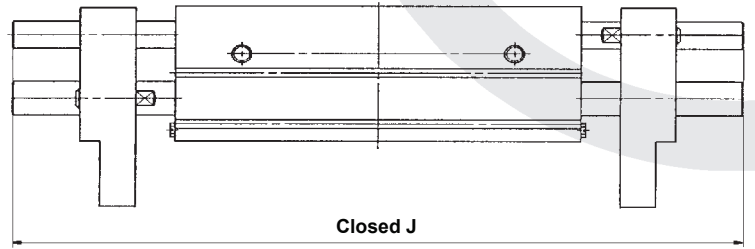
Note 2) D1 is different from D2 at finger closed because shaft is ejected from finger end. J dimension is different from the value which is subtracted stroke from G dimension.



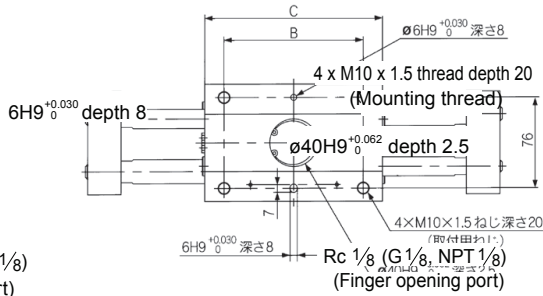
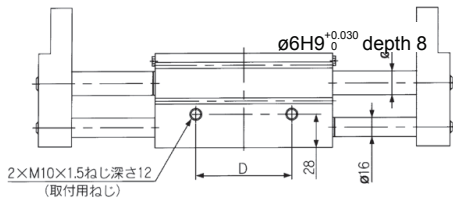
Garra Paralela Guiada de 2 Dedos - Série CHL2

Dimensional CHL2-40

2 x M10 x 1.5 thread depth 12
(Mounting thread)

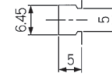


K cross view (Fingers closed)

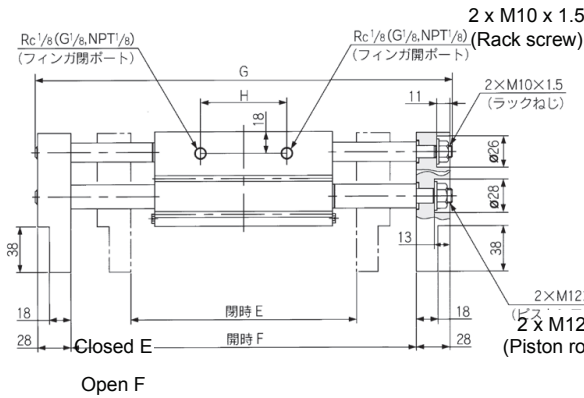


Rc 1/8 (G1/8, NPT 1/8)
(Finger closing port)

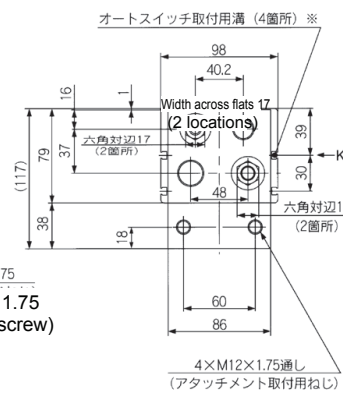
Dimensions of auto switch mounting groove (Enlarged view)



※オートスイッチ用 Auto switch mounting groove (4 locations)



Open F



Width across flats 19
(2 locations)

4 x M12 x 1.75 through
(Thread for mounting attachment)

(mm)

Model	B	C	D	E	F	G	H	J
CHL2-40D	116	148	80	188	288	348	72	252
CHL2-40D1	174	206	138	246	406	466	130	370
CHL2-40D2	214	246	178	286	486	546	170	450

Note 1) J dimension is at fully closed.

Note 2) D1 is different from D2 at finger closed because shaft is ejected from finger end. J dimension is different from the value which is subtracted stroke from G dimension.

