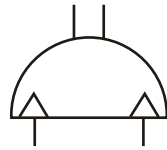
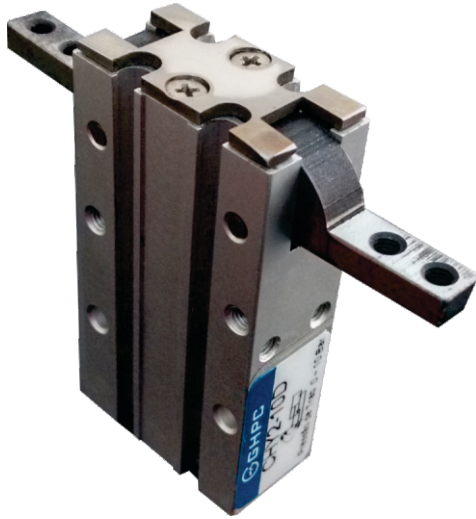


Garra de Abertura Angula 180° de 2 dedos - Série CHY2



CHY2
Modelo

-



Diâmetro	
10	10 mm
16	16 mm
20	20 mm
25	25 mm

D
Dupla Ação

Exemplo: CHY2-10D
CHY2-25D

Características Técnicas	
Fluído	Ar
Funcionamento	Dupla Ação
Pressão de trabalho (Bar)	1 à 6
Temp. de trabalho (°C)	-10 à 60
Repetitividade (mm)	±0.2
Freq. máx. de trabalho (c.p.m)	60
Lubrificação	ISO VG32

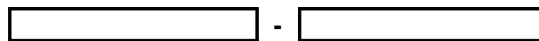
Kit de Reparo		
Ø da Garra	Código	Compõe o kit
10	KR-CHY210	Vedações do êmbolo
16	KR-CHY216	
20	KR-CHY220	
25	KR-CHY225	

Modelo	Ø (mm)	Momento de retenção efetiva (Nm)*	Ângulo de abertura (2 lados)	
			Lado de abertura	Lado de fechamento
CHY2-10D	10	0.16	180	-3
CHY2-16D	16	0.54		
CHY2-20D	20	1.10		
CHY2-25D	25	2.28		

* Pressão de 5 Bar.

Sensores Aplicáveis

SM - **07**

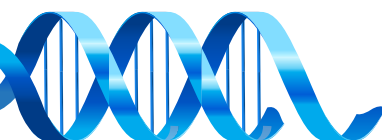
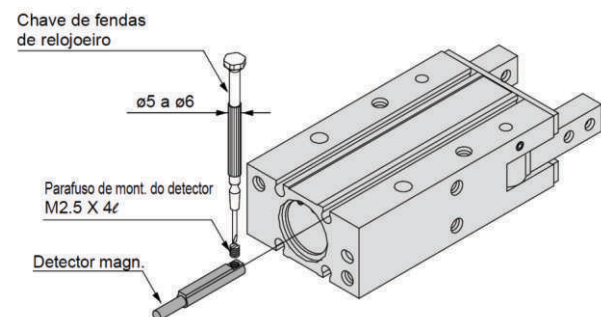


Tipo
R - Reed (2 fios)
P - PNP (3 fios)
N - NPN (3 fios)

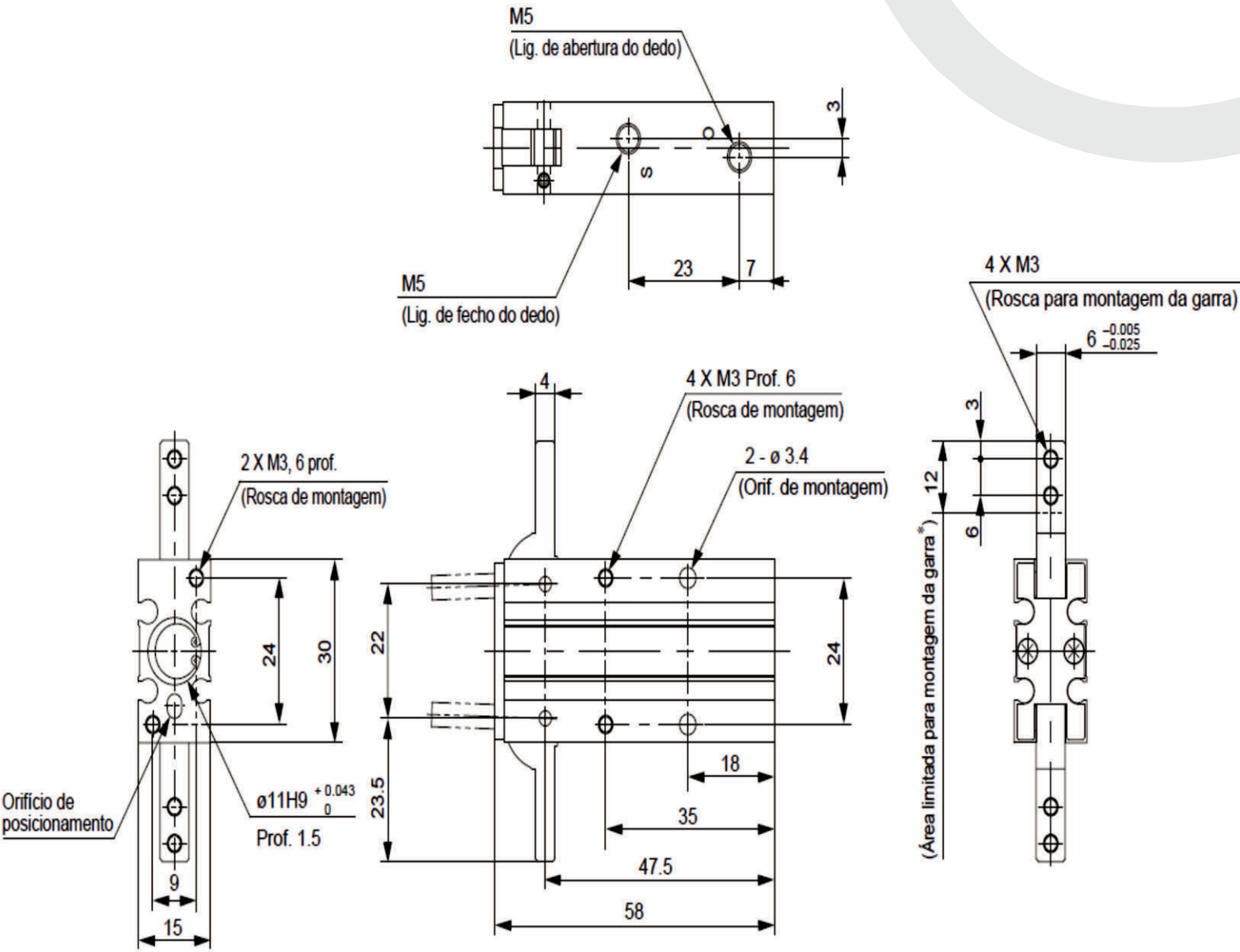
Cabo
M8 - Conector M8
2M - 2 metros



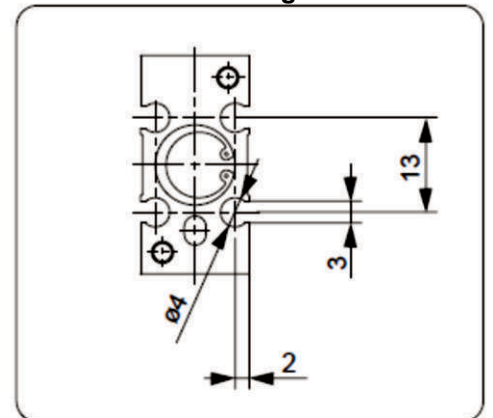
Exemplo: SM-07R-2M
SM-07P-M8



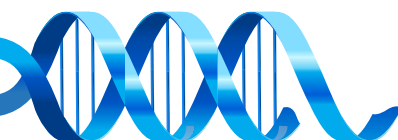
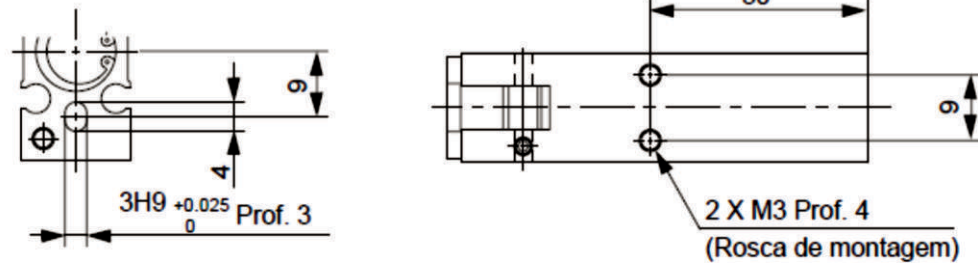
Garra de Abertura Angula 180° de 2 dedos - Série CHY2
Dimensional - Ø10mm



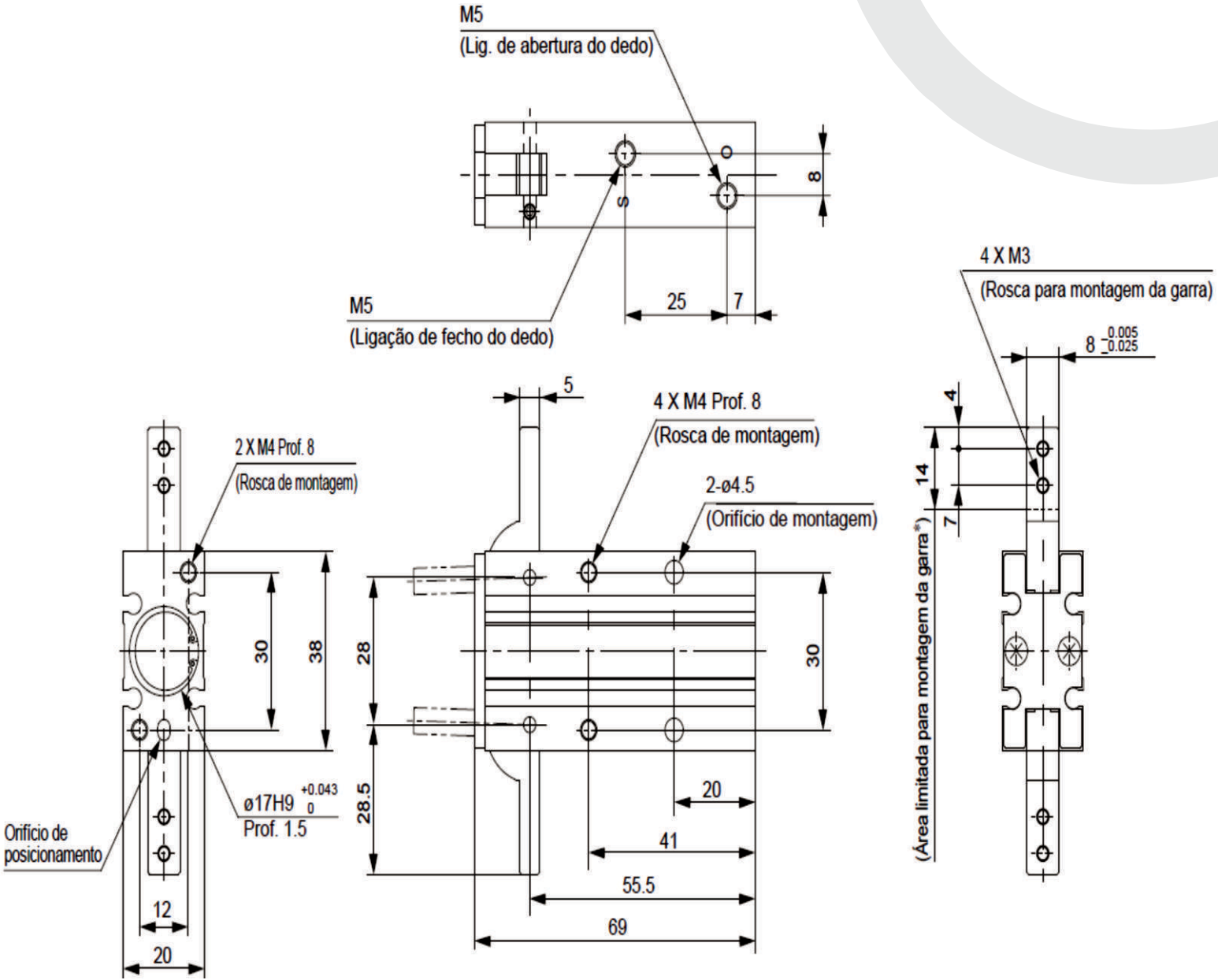
Dimensões da ranhura de montagem do sensor magnético



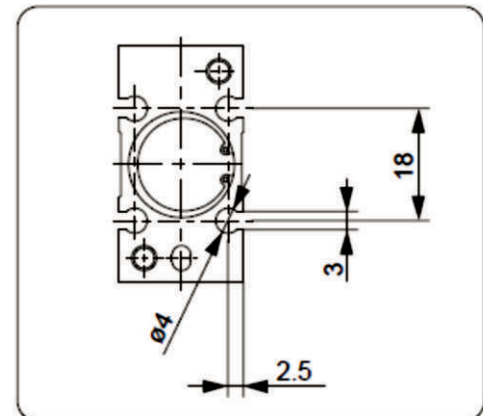
Posicionamento do orifício



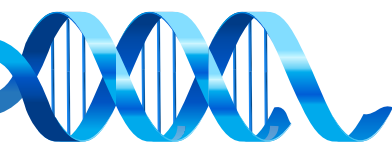
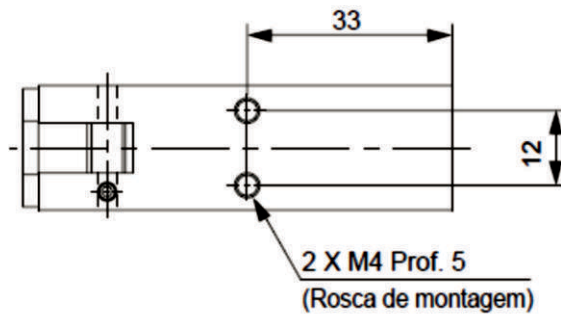
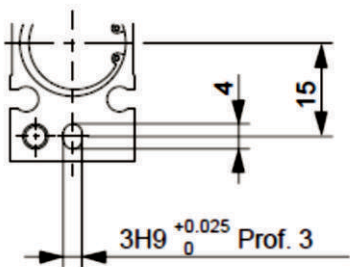
Garra de Abertura Angula 180° de 2 dedos - Série CHY2
Dimensional - Ø16mm



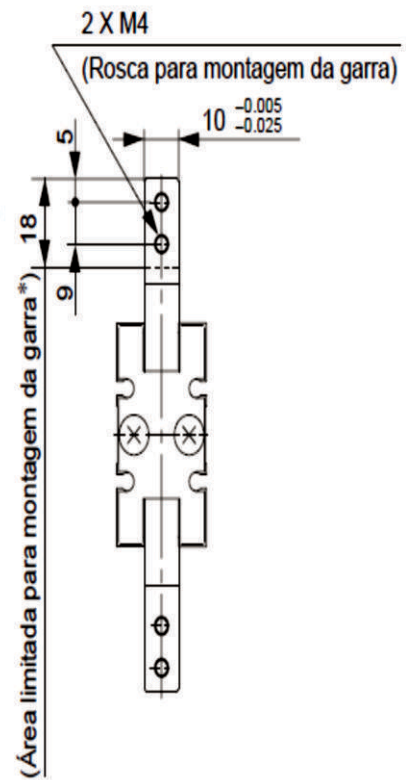
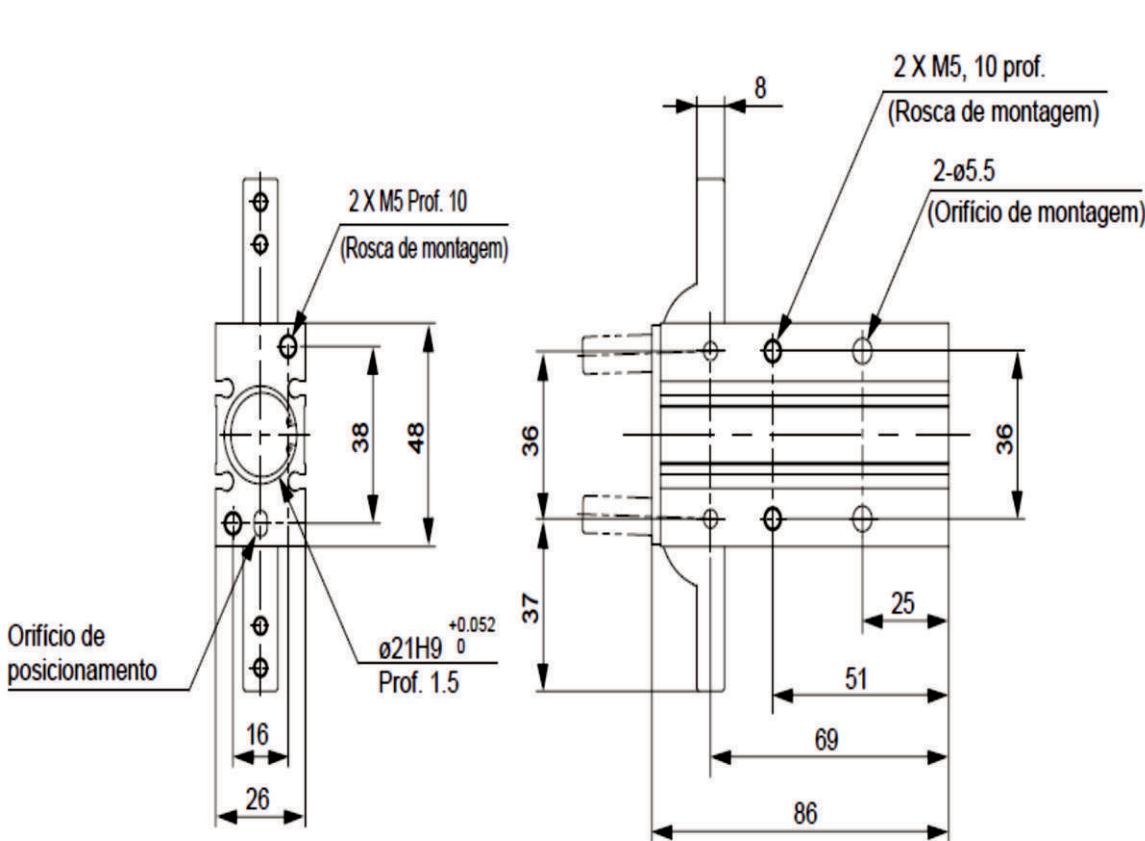
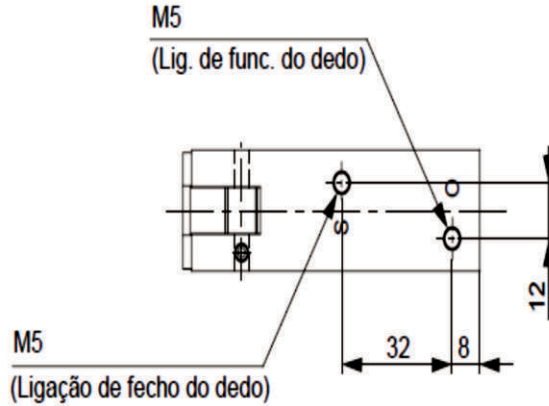
Dimensões da ranhura de montagem do sensor magnético



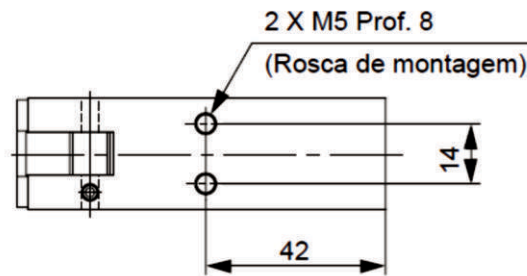
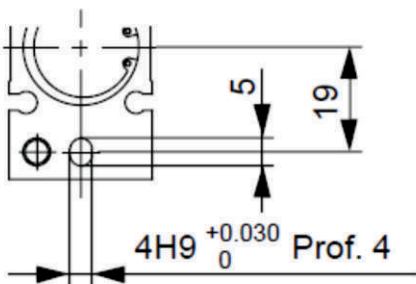
Posicionamento do orifício



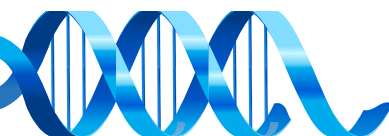
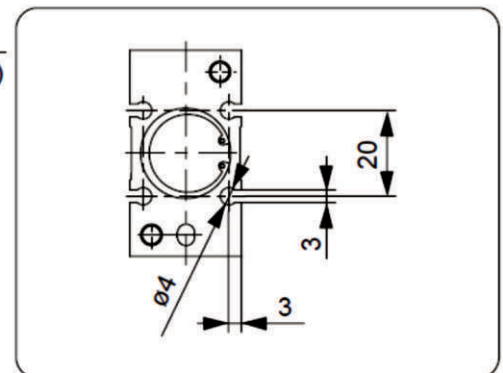
Garra de Abertura Angula 180° de 2 dedos - Série CHY2
Dimensional - Ø20mm



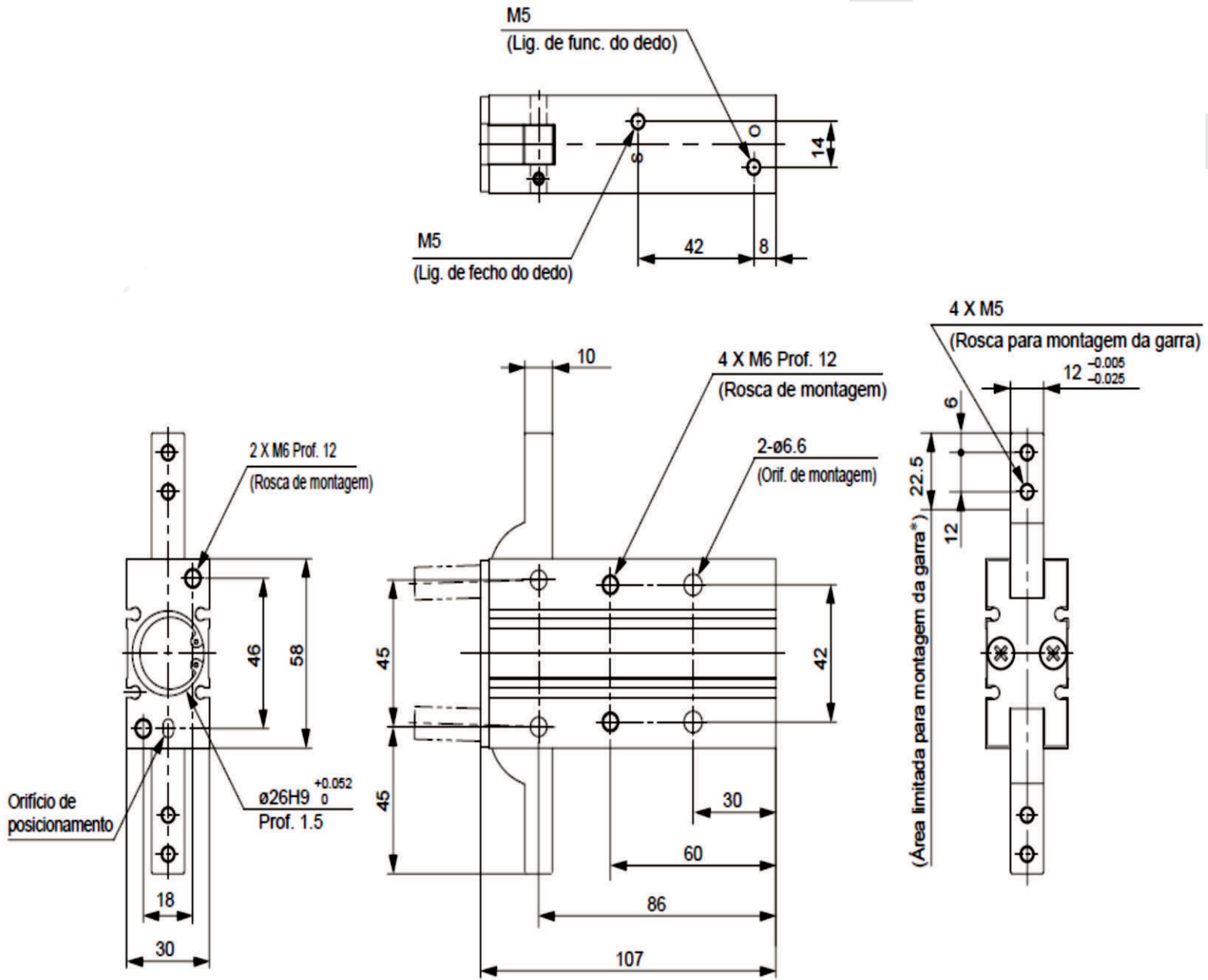
Posicionamento do orifício



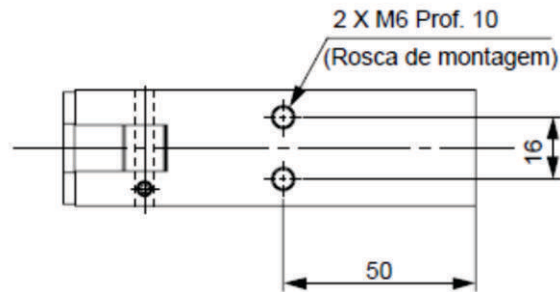
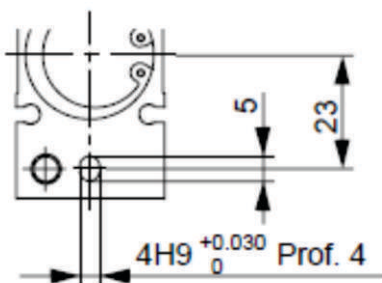
Dimensões da ranhura de montagem do sensor magnético



Garra de Abertura Angula 180° de 2 dedos - Série CHY2
Dimensional - Ø25mm



Posicionamento do orifício



Dimensões da ranhura de montagem do sensor magnético

