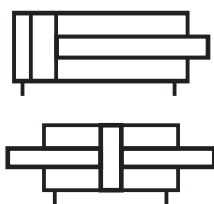


Cilindro Pneumático ISO 15552 - Série CVM


C V M		-		-	
Modelo	Diâmetro (mm)		Curso (mm)		Vedação
	32	80	Máx. 2000	---	NBR
	40	100		V	Viton (180°C)
	50	125			
	63				
				Haste	
				---	Simplex
				P	Passante
				I	Inox



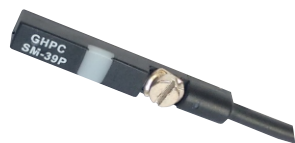
Exemplo: CVM40-500
CVM63-200-P
CVM50-100V

Características Técnicas

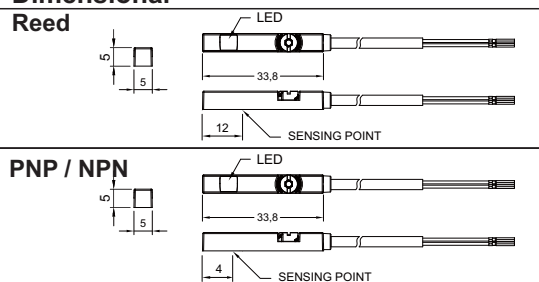
Diâmetro do cilindro (mm)	32	40	50	63	80	100
Diâmetro da haste (mm)	12	16	20		25	
Rosca da haste	M10 X 1.25	M12 X 1.25	M16 X 1.5		M20 X 1.5	
Ligações	G 1/8	G 1/4		G 3/8		G 1/2
Pressão de trabalho (bar)	1 - 9					
Pressão máxima de trabalho (bar)	13.5					
Temperatura de trabalho (°C)	-5 ~ 70					
Velocidade de trabalho (mm/s)	50 - 800					

Sensor Aplicável

SM-39		-	
	Tipo		Cabo
	R	Reed (2 fios)	2M
	P	PNP (3 fios)	M8
	N	NPN (3 fios)	

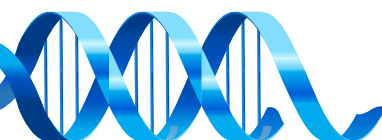


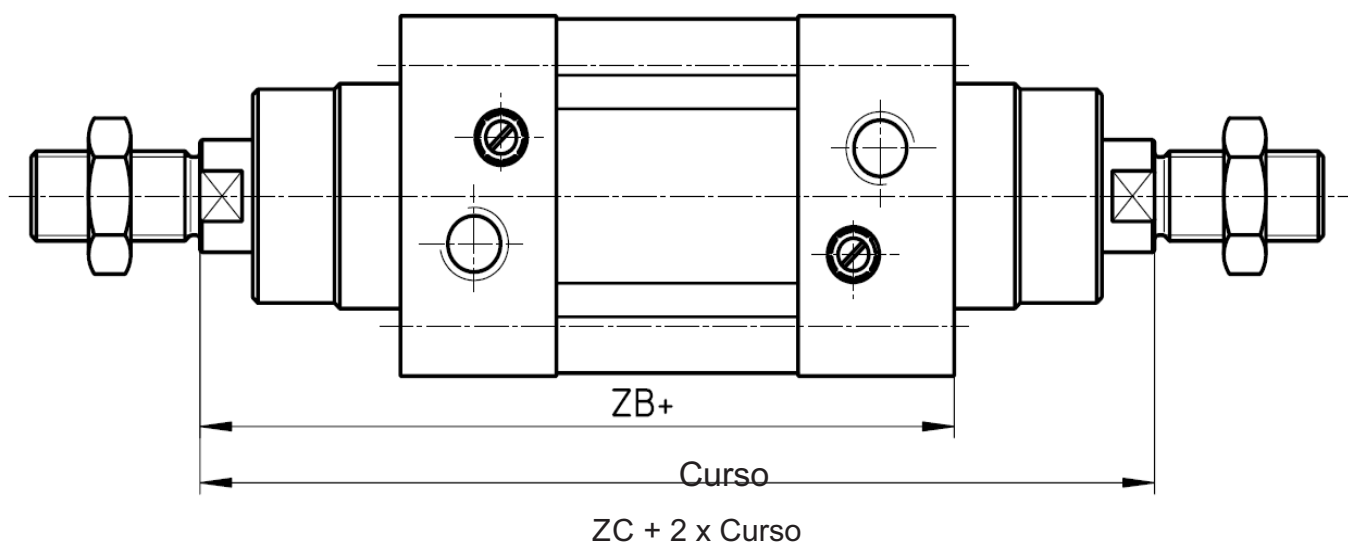
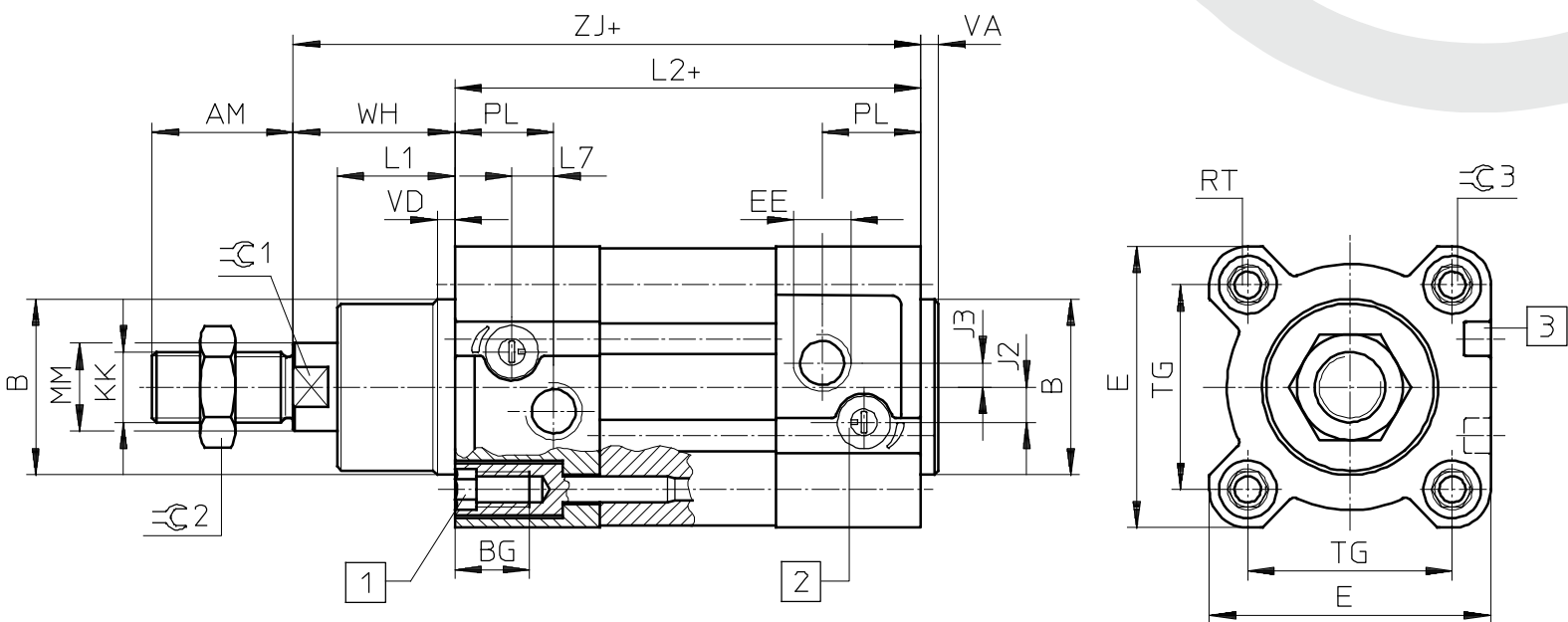
Exemplo: SM-39P-M8
SM-39N-2M

Dimensional

Kit de Reparo

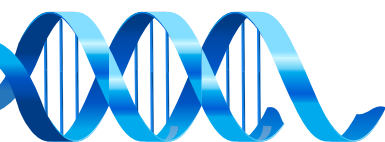
Kit Reparo		
Ø do cilindro	Código	Compõe o kit
32	KR-CVM32	Raspador dianteiro;
40	KR-CVM40	Vedação do êmbolo;
50	KR-CVM50	Vedação das tampas.
63	KR-CVM63	
80	KR-CVM80	
100	KR-CVM100	

Kit Reparo para Cilindro Haste Passante		
Ø do cilindro	Código	Compõe o kit
32	KR-CVM32P	Raspador (2 peças);
40	KR-CVM40P	Vedação do êmbolo;
50	KR-CVM50P	Vedação das tampas (2 peças).
63	KR-CVM63P	
80	KR-CVM80P	
100	KR-CVM100P	



Cilindro Pneumático ISO 1552 - Série CVM
Dimencional


Ø (mm)	AM	ØB	BG	E	J3	J2	EE	L1	L2	KK	L7	MM	PL	RT	TG	VA	VD	WH	ZJ	⌀1	⌀2	⌀3
32	22	30	16	45	5,7	5,25	G1/8"	18	94	M10 x 1.25	6,5	12	19,5	25.1	32,5	4	4	26	120	10	16	6
40	24	35	16	54	4	8	G1/4"	21,3	105	M12 x 1.25	7,5	16	22,5	29.6	38	4	4	30	135	13	18	6
50	32	40	17	64	5,5	8	G1/4"	26,8	106	M16 x 1.5	9,5	20	22,5	29.6	46,5	4	4	37	143	17	24	8
63	32	45	17	75	6,25	12,75	G3/8"	27	121	M16 x 1.5	9	20	27,5	35.6	56,5	4	4	37	158	17	24	8
80	40	45	17	93	8	12,5	G3/8"	34,2	128	M20 x 1.5	11	25	30	35.9	72	4	4	46	174	22	30	6
100	40	55	17	110	10	13,5	G1/2"	38	138	M20 x 1.5	7,5	25	31,5	38.8	89	4	4	51	189	22	30	6

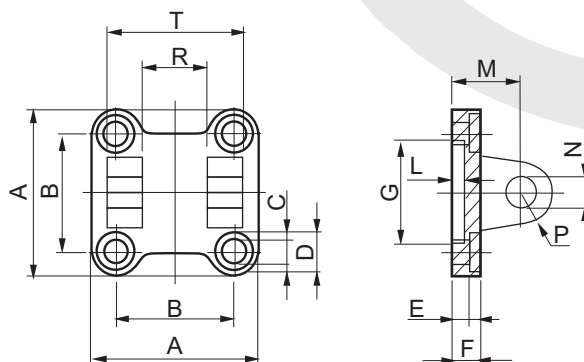


Acessórios de Montagem

Fixação traseira fêmea



Dimensionais

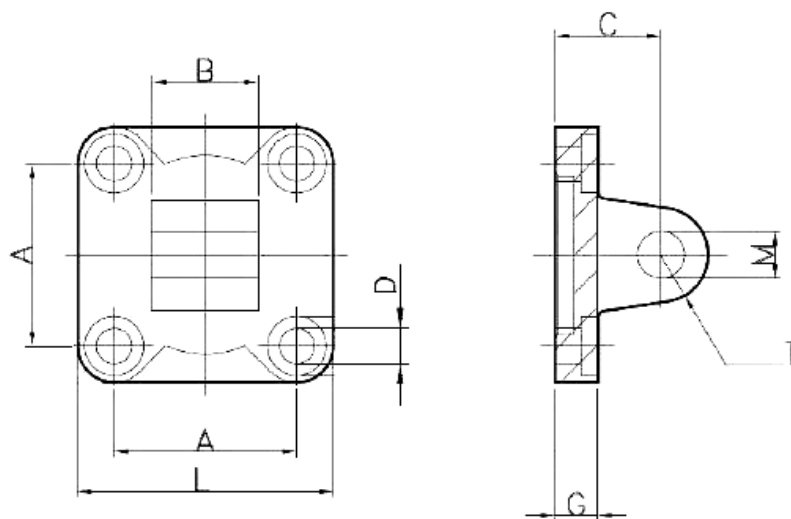


Código	Ø do Cilindro	A	B	C	F	M	N	P	R	T
D32	32	45	33	7	9	22	10	10	26	45
D40	40	52	38	7	9	25	12	12	28	52
D50	50	65	47	9	11	27	12	12	32	60
D63	63	75	57	9	11	32	16	16	40	70
D80	80	95	72	11	14	36	16	16	50	90
D100	100	115	89	11	14	41	20	20	60	110

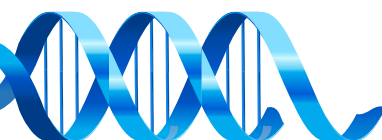
Fixação traseira macho



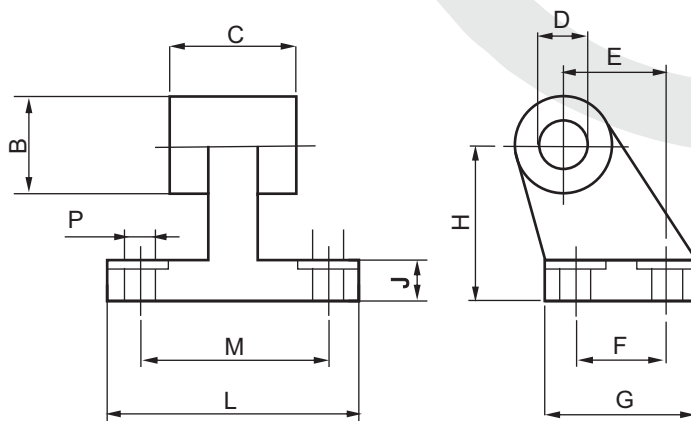
Dimensionais



Código	Ø do Cilindro	A	B	C	D	G	L	M	T
C32	32	33	26	22	7	9	45	10	10
C40	40	38	28	25	7	9	52	12	12
C50	50	47	32	27	9	11	65	12	12
C63	63	57	40	32	9	11	75	16	16
C80	80	72	50	36	11	14	95	16	16
C100	100	89	60	41	11	14	115	20	20

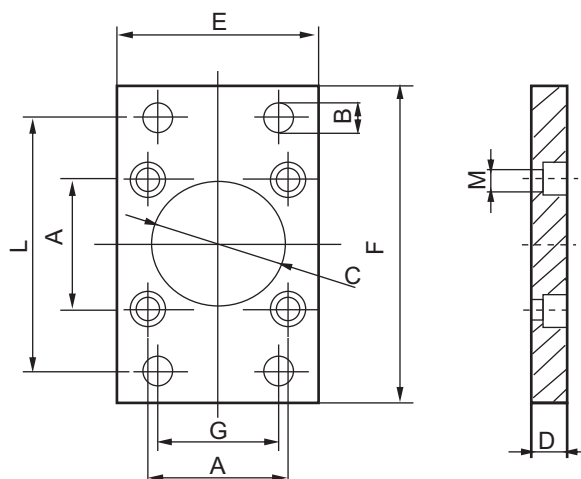


Cilindro Pneumático ISO 1552 - Série CVM
Fixação traseira macho deslocado

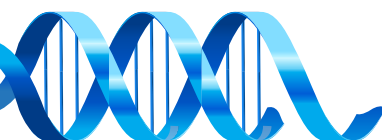
Dimensionais


Código	Ø do Cilindro	B	C	D	E	F	G	H	J	L	M	P
E32	32	20	26	10	21	18	31	32	8	51	38	7
E40	40	22	28	12	24	22	35	36	10	54	41	7
E50	50	26	32	12	33	30	45	45	12	65	50	9
E63	63	30	40	16	37	35	50	50	14	67	52	9
E80	80	30	50	16	47	40	60	63	14	86	66	11
E100	100	38	60	20	55	50	70	71	17	96	76	11

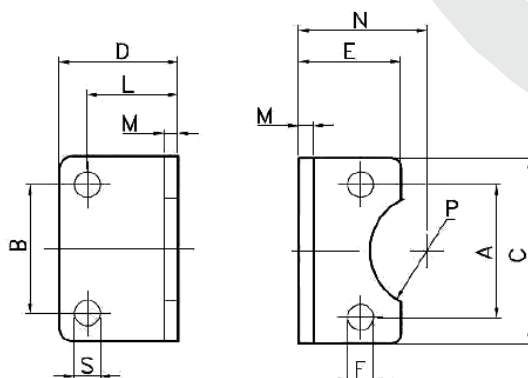
Fixação tipo flange

Dimensionais


Código	Ø do Cilindro	A	B	C	D	E	F	G	L	M
F32	32	33	7	30	10	45	80	32	64	7
F40	40	38	9	35	10	52	90	36	72	7
F50	50	47	9	40	12	65	110	45	90	9
F63	63	57	9	45	12	75	120	50	100	9
F80	80	72	12	45	16	95	150	63	126	11
F100	100	89	14	55	16	115	170	75	150	11

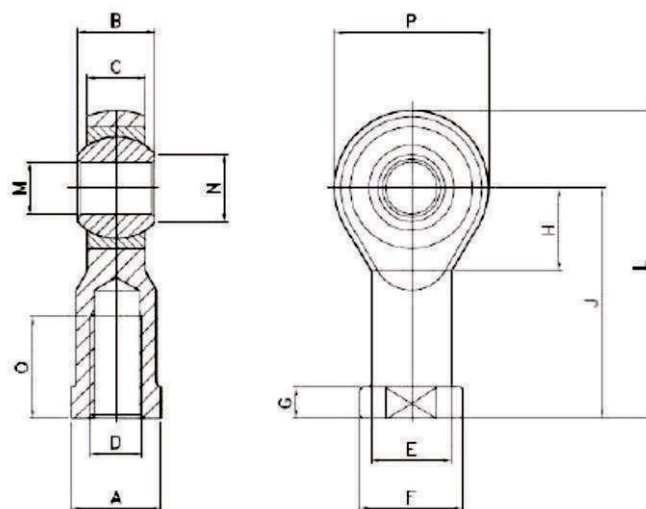


Cilindro Pneumático ISO 15552 - Série CVM
Fixação tipo pés

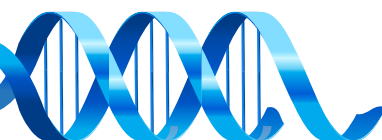
Dimensionais


Código	Ø do Cilindro	A	B	C	D	E	F	L	M	N	P	S
L32	32	33	32	45	35	30	7	24	4	32	15	7
L40	40	38	36	52	36	30	7	28	4	36	18	9
L50	50	47	45	65	47	36	9	32	5	45	20	9
L63	63	57	50	75	45	35	9	32	5	50	23	9
L80	80	72	63	95	55	47	11	41	6	63	23	12
L100	100	89	75	115	57	53	11	41	6	71	28	14

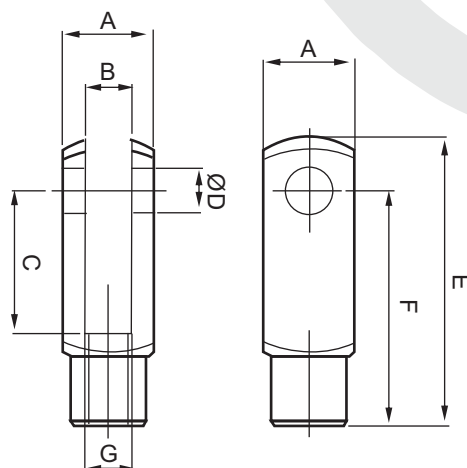
Rótula Esférica

Dimensionais


Código	Ø do Cilindro	B	D	H	J	L	M	O	P
K25/32	25 / 32	14	M10 x 1,25	15	43	57	10	20	28
K40	40	16	M12 x 1,25	17	50	66	12	22	32
K50/63	50 / 63	21	M16 x 1,5	23	64	85	16	28	42
K80/100	80 / 100	25	M20 x 1,5	27	77	102	20	33	50

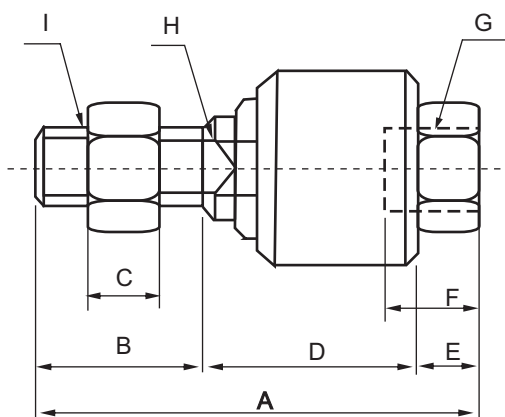


Cilindro Pneumático ISO 1552 - Série CVM
Garfo para haste

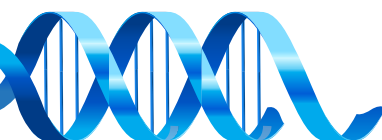
Dimensionais


Código	Ø do Cil.	A	B	C	D	E	F	G
G25/32	25 / 32	20	10	20	10	52	40	M10 x 1,25
G40	40	24	12	24	12	62	48	M12 x 1,25
G50/63	50 / 63	32	16	32	16	83	64	M16 x 1,5
G80/100	80 / 100	40	20	40	20	105	80	M20 x 1,5

Junta Flutuante

Dimensionais


Código	Ø do Cil.	A	B	C	D	E	F	G	H	I
JF25/32	25 / 32	73	20	6	45	8	26	M10 X 1.25	12	M10 X 1.25
JF40	40	77	24	7	46	7	26	M12 X 1.25	12	M12 X 1.25
JF50/63	50 / 63	106	32	8	62	12	34	M16 X 1.5	19	M16 X 1.5
JF80/100	80 / 100	122	40	10	68	14	42	M20 X 1.5	19	M20 X 1.5

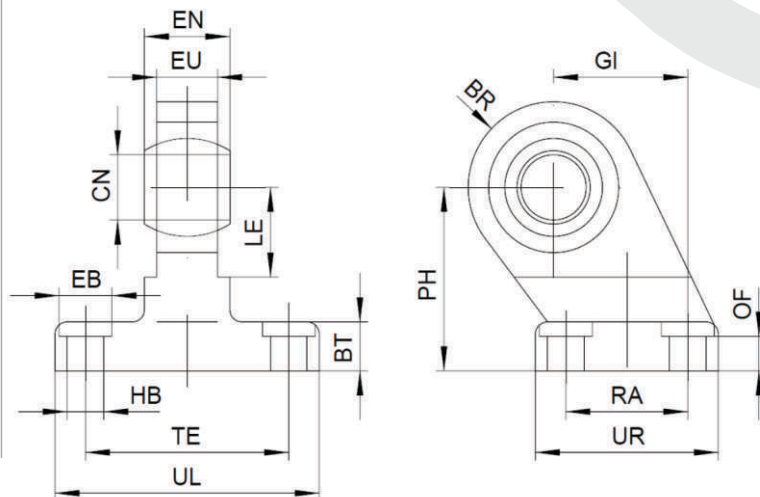


Cilindro Pneumático ISO 1552 - Série CVM

Fixação traseira macho deslocado com rótula esférica



Dimensionais

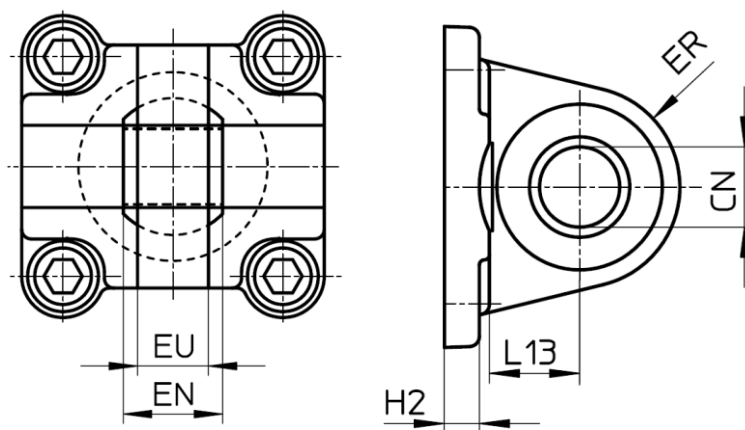


Código	Ø (mm)	BR	BT	ØCN	ØEB	EN	ER	EU	GL	HB	LE	OF	PH	RA	TE	UL	UR
ES32	32	15	10	10	11	14	15.5	10.5	21	6.6	16	9	32	18	38	51	31
ES40	40	17	10	12	11	16	17.5	12	24	6.6	20	9	36	22	41	54	35
ES50	50	20	12	16	14	21	20.5	15	33	9	24	11	45	30	50	65	45
ES63	63	22	12	16	14	21	22.5	15	37	9	27	11	50	35	52	67	50
ES80	80	27	14	20	17	25	28.5	18	47	10	31	12.5	63	40	66	86	60
ES100	100	29	15	20	17	25	29.5	18	55	10	38	13.5	71	50	76	96	70

Fixação traseira macho com rótula esférica



Dimensionais



Código	Ø (mm)	ØCN	EN	ER	EU	H2	L13
CS32	32	10	14	15	10.5	6	13
CS40	40	12	16	17	12	6	16
CS50	50	16	21	20	15	7	18
CS63	63	16	21	22	15	7	21
CS80	80	20	25	27	18	10.5	22
CS100	100	20	25	29	18	10.5	27

