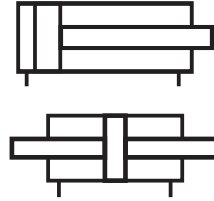


## Cilindro Pneumático ISO 6431 - Série CPM

<b>C P M</b>	<input type="text"/>	-	<input type="text"/>	-	<input type="text"/>
<b>Modelo</b>	<b>Diâmetro (mm)</b>		<b>Curso (mm)</b>	<b>Vedação</b>	<b>Haste</b>
	32	80	Máx. 2000	NBR	--- Simples
	40	100		V Viton (180°C)	P Passante
	50	125			I Inox
	63				



**Exemplo:** CPM40-500  
CPM63-200-P  
CPM50-100V

### Características Técnicas

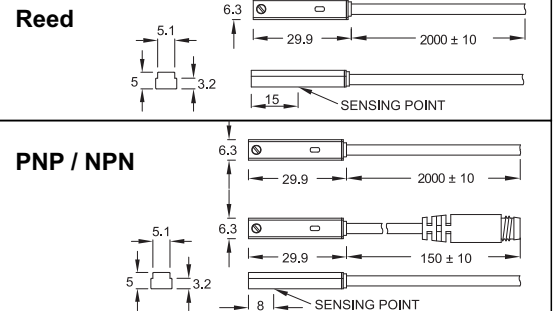
Diâmetro do cilindro (mm)	32	40	50	63	80	100	125
Diâmetro da haste (mm)	12	16	20		25		32
Rosca da haste	M10 X 1.25	M12 X 1.25	M16 X 1.5		M20 X 1.5		M27 X 2
Ligações	G 1/8		G 1/4		G 3/8		G 1/2
Pressão de trabalho (bar)	1 - 9						
Pressão máxima de trabalho (bar)	13.5						
Temperatura de trabalho (°C)	-5 ~ 70						
Velocidade de trabalho (mm/s)	50 - 800						

### Sensor Aplicável

<b>SM-32</b>	<input type="text"/>	-	<input type="text"/>
	<b>Tipo</b>		<b>Cabo</b>
	R	Reed (2 fios)	2M
	P	PNP (3 fios)	M8
	N	NPN (3 fios)	Conector M8

Exemplo: SM-32P-M8  
SM-32R-2M

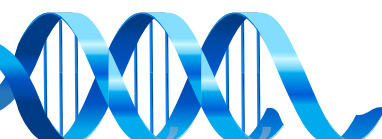
### Dimensional

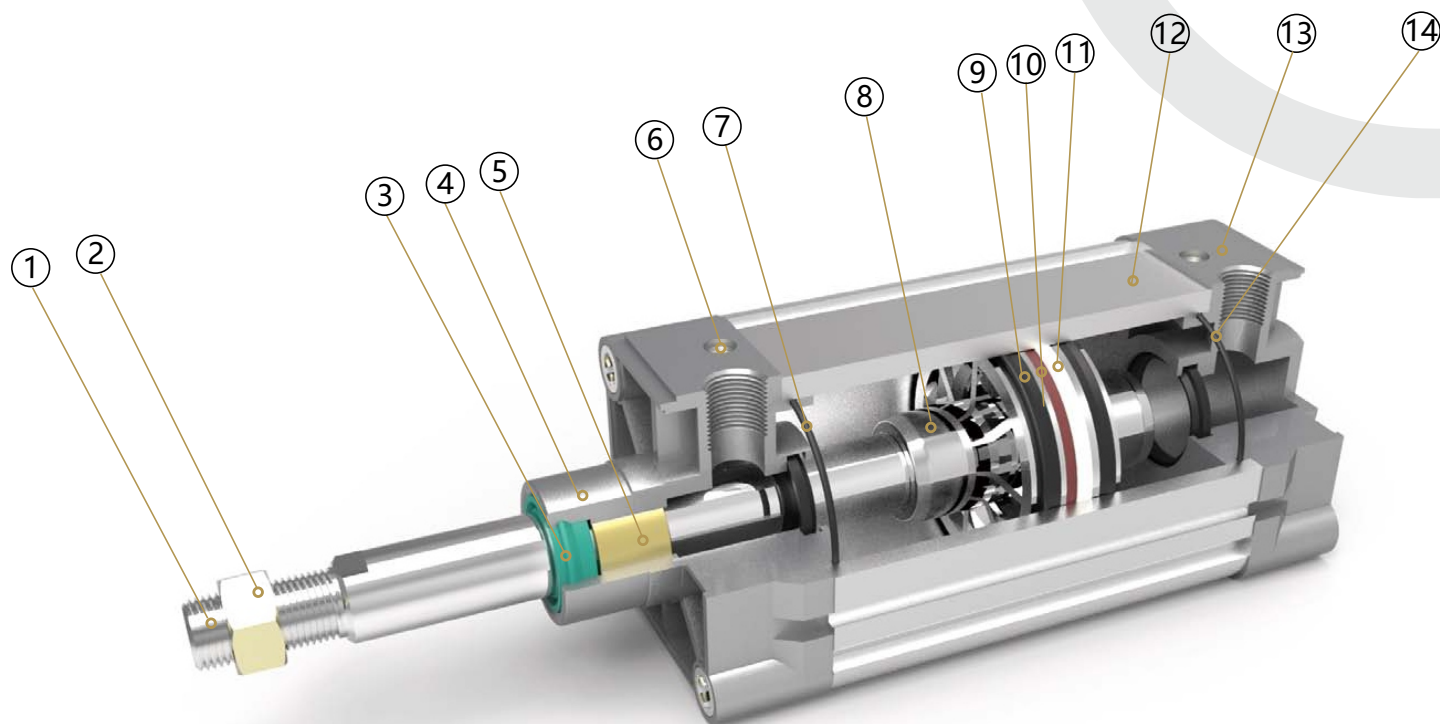


### Kit de Reparo

Kit Reparo		
Ø do cilindro	Código	Compõe o kit
32	KR-CPM32	Raspador dianteiro;
40	KR-CPM40	Vedação do êmbolo;
50	KR-CPM50	Vedação das tampas.
63	KR-CPM63	
80	KR-CPM80	
100	KR-CPM100	

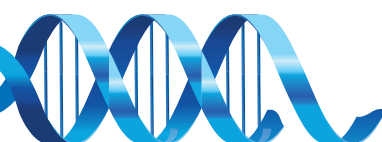
Kit Reparo para Cilindro Haste Passante		
Ø do cilindro	Código	Compõe o kit
32	KR-CPM32P	Raspador (2 peças);
40	KR-CPM40P	Vedação do êmbolo;
50	KR-CPM50P	Vedação das tampas (2 peças).
63	KR-CPM63P	
80	KR-CPM80P	
100	KR-CPM100P	

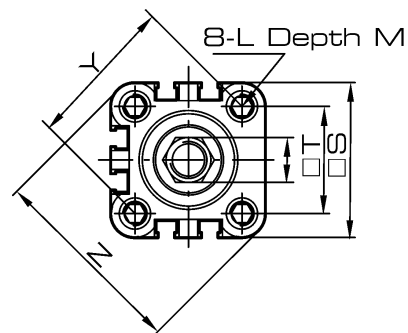
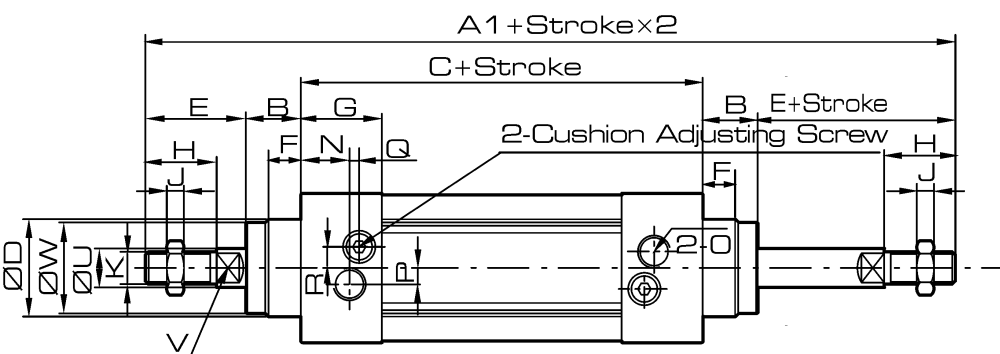
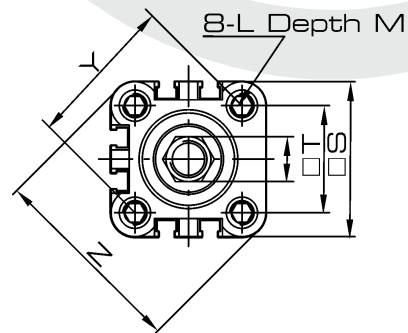
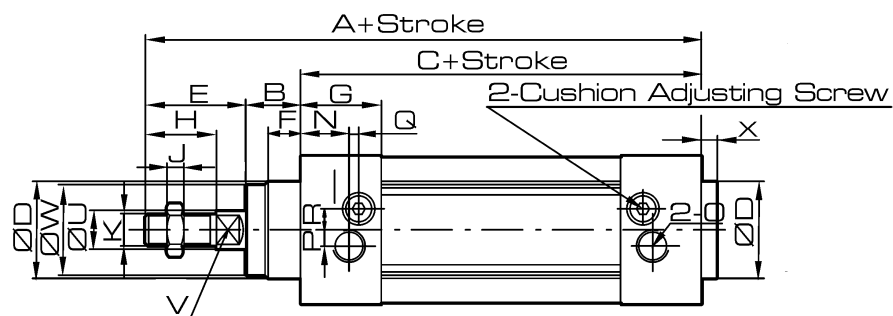


**Cilindro Pneumático ISO 6431 - Série CPM**


Número	Nome	Número	Nome
1	Haste	8	Amortecedor
2	Porca Hexagonal	9	Gaxeta
3	Vedação do Eixo	10	Imã
4	Tampa Dianteira	11	Anel Raspador
5	Tubo de Cobre	12	Camisa
6	Parafuso de Ajuste Amortecimento	13	Tampa Traseira
7	O ring de Vedação	14	O ring de Vedação

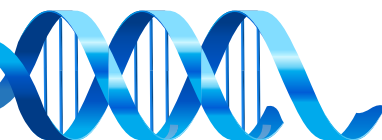
Ømm	Curso Padrão																	Curso Máx.		
32	25	50	75	100	125	150	175	200	250	300	350	400	450	500	600	700	800	900	1000	2000
40	25	50	75	100	125	150	175	200	250	300	350	400	450	500	600	700	800	900	1000	2000
50	25	50	75	100	125	150	175	200	250	300	350	400	450	500	600	700	800	900	1000	2000
63	25	50	75	100	125	150	175	200	250	300	350	400	450	500	600	700	800	900	1000	2000
80	25	50	75	100	125	150	175	200	250	300	350	400	450	500	600	700	800	900	1000	2000
100	25	50	75	100	125	150	175	200	250	300	350	400	450	500	600	700	800	900	1000	2000
125	25	50	75	100	125	150	175	200	250	300	350	400	450	500	600	700	800	900	1000	2000



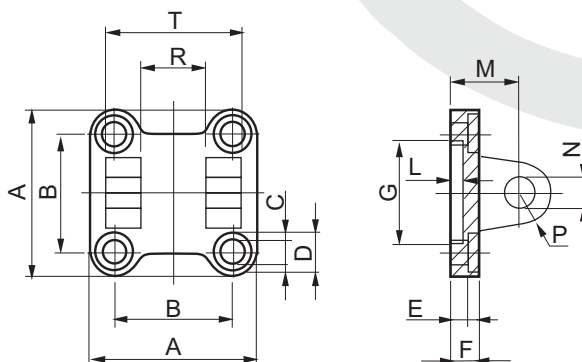
**Dimensional**


$\varnothing$ (mm)	A	A1	A2	B	C	D	E	F	G	H	I	J	K	L
32	142	190	185	16	94	30	33	10	25	22	17	6	M10x1.25	M6
40	159	213	207	20	105	35	34	10	29.5	24	17	7	M12x1.25	M6
50	175	244	233	27	106	40	42.5	10	32	32	23	8	M16x1.5	M8
63	190	258	247	26	122	45	42	10	36	32	23	8	M16x1.5	M8
80	214	301	288	35	126	45	53	10	37	40	26	10	M20x1.5	M10
100	229	321	308	40	137	55	52	10	39	40	26	10	M20x1.5	M10
125	277	394	378	46	160	60	71	10	43.5	54	40	10	M27x2	M12

$\varnothing$ (mm)	M	N	O	P	Q	R	S	T	U	V	W	X	Y	Z	Z1
32	12	15	G1/8	5	3	6.5	45	32.5	12	10	28	4	46	58.7	21
40	12	17.5	G1/4	7	3	7	52	38	16	13	33	4	53.7	68	21
50	12	20	G1/4	7	3	9	65	46.5	20	17	38	4	65.8	84.5	23
63	12	22	G3/8	8	5	9	76	56.5	20	17	38	4	79.9	99.6	23
80	15	23	G3/8	10	5	12	94	72	25	22	43.5	5	101.8	123.8	29
100	15	26	G1/2	10	5	14	112	89	25	22	47	6	125.9	148.9	29
125	20	29	G1/2	10	5	14	134	110	32	27	53	7	156.9	179.6	40.5

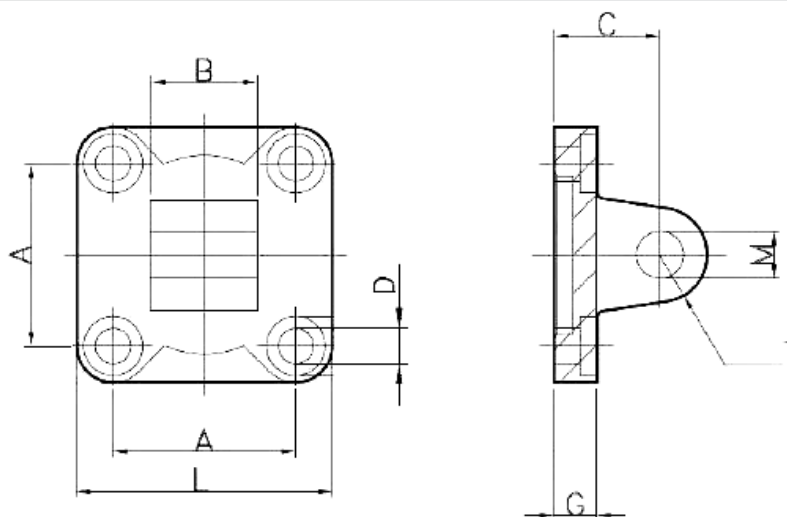


**Acessórios de Montagem**
**Fixação traseira fêmea**

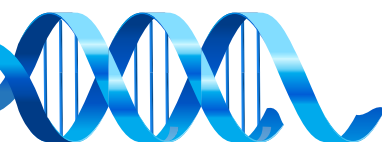
**Dimensionais**


Código	Ø do Cilindro	A	B	C	F	M	N	P	R	T
D32	32	45	33	7	9	22	10	10	26	45
D40	40	52	38	7	9	25	12	12	28	52
D50	50	65	47	9	11	27	12	12	32	60
D63	63	75	57	9	11	32	16	16	40	70
D80	80	95	72	11	14	36	16	16	50	90
D100	100	115	89	11	14	41	20	20	60	110
D125	125									

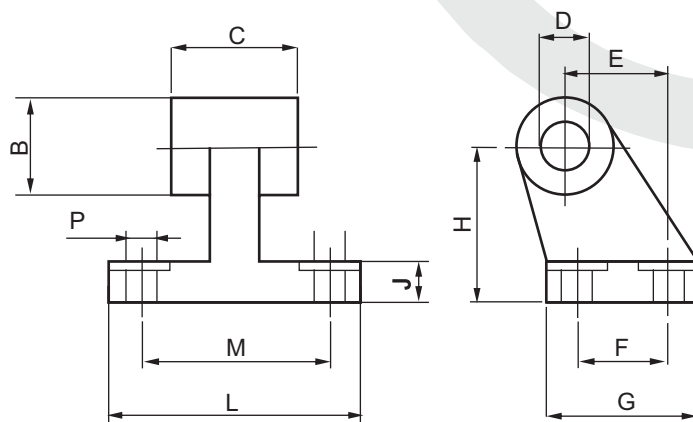
**Fixação traseira macho**

**Dimensionais**


Código	Ø do Cilindro	A	B	C	D	G	L	M	T
C32	32	33	26	22	7	9	45	10	10
C40	40	38	28	25	7	9	52	12	12
C50	50	47	32	27	9	11	65	12	12
C63	63	57	40	32	9	11	75	16	16
C80	80	72	50	36	11	14	95	16	16
C100	100	89	60	41	11	14	115	20	20
C125	125								

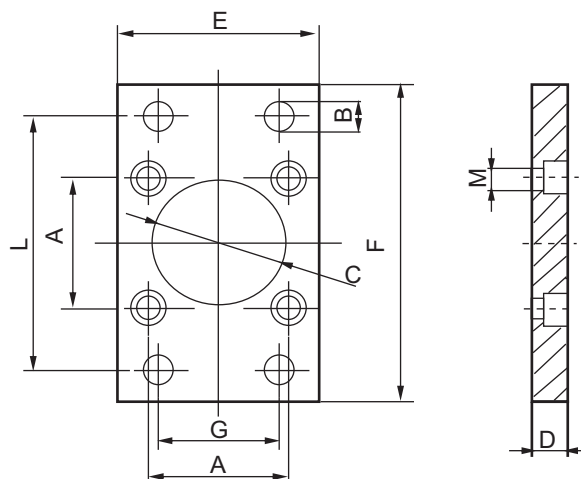


**Cilindro Pneumático ISO 6431 - Série CPM**
**Fixação traseira macho deslocado**

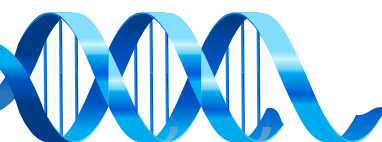
**Dimensionais**


Código	Ø do Cilindro	B	C	D	E	F	G	H	J	L	M	P
E32	32	20	26	10	21	18	31	32	8	51	38	7
E40	40	22	28	12	24	22	35	36	10	54	41	7
E50	50	26	32	12	33	30	45	45	12	65	50	9
E63	63	30	40	16	37	35	50	50	14	67	52	9
E80	80	30	50	16	47	40	60	63	14	86	66	11
E100	100	38	60	20	55	50	70	71	17	96	76	11
E125	125	45	70	25	70	60	90	90	20	124	94	14

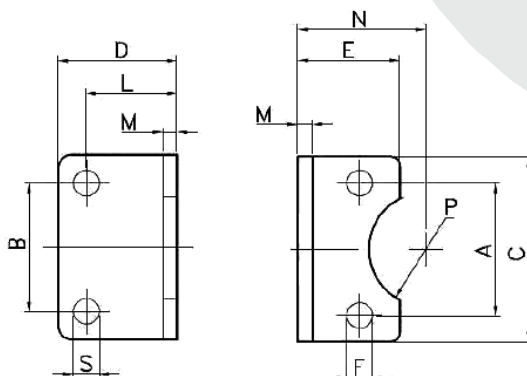
**Fixação tipo flange**

**Dimensionais**


Código	Ø do Cilindro	A	B	C	D	E	F	G	L	M
F32	32	33	7	30	10	45	80	32	64	7
F40	40	38	9	35	10	52	90	36	72	7
F50	50	47	9	40	12	65	110	45	90	9
F63	63	57	9	45	12	75	120	50	100	9
F80	80	72	12	45	16	95	150	63	126	11
F100	100	89	14	55	16	115	170	75	150	11
F125	125	110	16	60	20	155	220	90	180	13

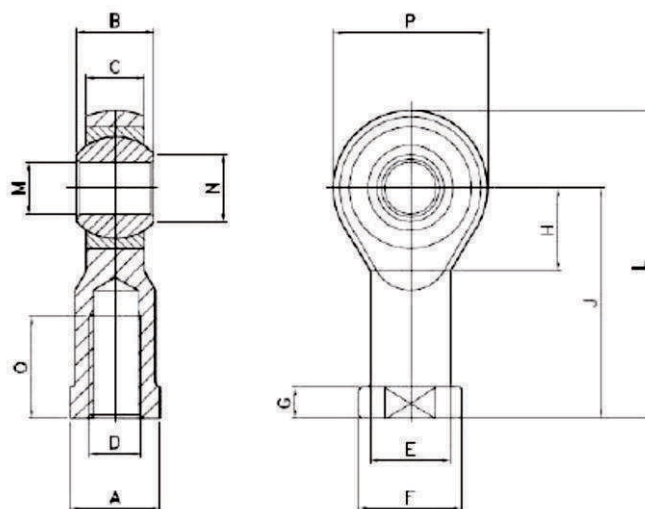


**Cilindro Pneumático ISO 6431 - Série CPM**
**Fixação tipo pés**

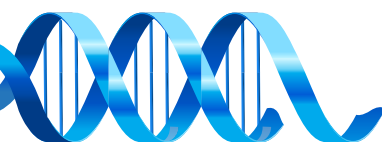
**Dimensionais**


Código	Ø do Cilindro	A	B	C	D	E	F	L	M	N	P	S
L32	32	33	32	45	35	30	7	24	4	32	15	7
L40	40	38	36	52	36	30	7	28	4	36	18	9
L50	50	47	45	65	47	36	9	32	5	45	20	9
L63	63	57	50	75	45	35	9	32	5	50	23	9
L80	80	72	63	95	55	47	11	41	6	63	23	12
L100	100	89	75	115	57	53	11	41	6	71	28	14
L125	125	110	90	155	70	67	13	45	8	90	30	16

**Rótula Esférica**

**Dimensionais**


Código	Ø do Cilindro	B	D	H	J	L	M	O	P
K25/32	25 / 32	14	M10 x 1,25	15	43	57	10	20	28
K40	40	16	M12 x 1,25	17	50	66	12	22	32
K50/63	50 / 63	21	M16 x 1,5	23	64	85	16	28	42
K80/100	80 / 100	25	M20 x 1,5	27	77	102	20	33	50
K125	125	37	M27 x 2	36	110	145	30	51	70





# GHPC®

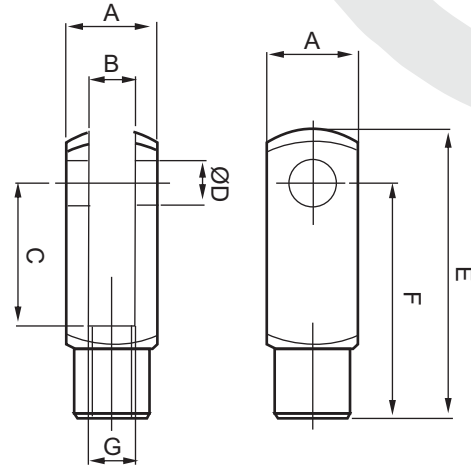
Tecnologia em Produtos Pneumáticos

## Cilindro Pneumático ISO 6431 - Série CPM

### Garfo para haste



### Dimensionais

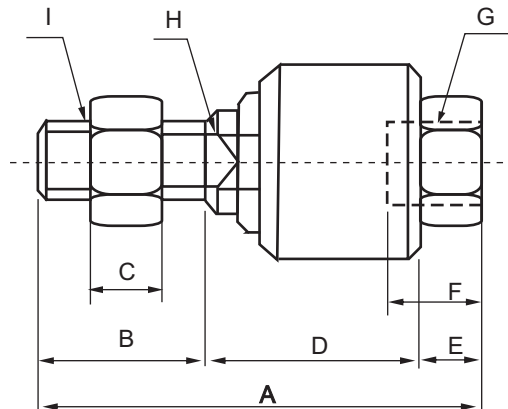


Código	Ø do Cil.	A	B	C	D	E	F	G
G25/32	25 / 32	20	10	20	10	52	40	M10 x 1,25
G40	40	24	12	24	12	62	48	M12 x 1,25
G50/63	50 / 63	32	16	32	16	83	64	M16 x 1,5
G80/100	80 / 100	40	20	40	20	105	80	M20 x 1,5
G125	125	55	30	54	30	148	110	M27 x 2

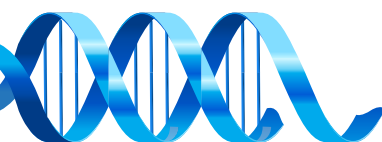
### Junta Flutuante



### Dimensionais



Código	Ø do Cil.	A	B	C	D	E	F	G	H	I
JF25/32	25 / 32	73	20	6	45	8	26	M10 X 1.25	12	M10 X 1.25
JF40	40	77	24	7	46	7	26	M12 X 1.25	12	M12 X 1.25
JF50/63	50 / 63	106	32	8	62	12	34	M16 X 1.5	19	M16 X 1.5
JF80/100	80 / 100	122	40	10	68	14	42	M20 X 1.5	19	M20 X 1.5
JF125	125	147	54	13.5	77	16	40	M27 X 2.0	24	M27 X 2.0

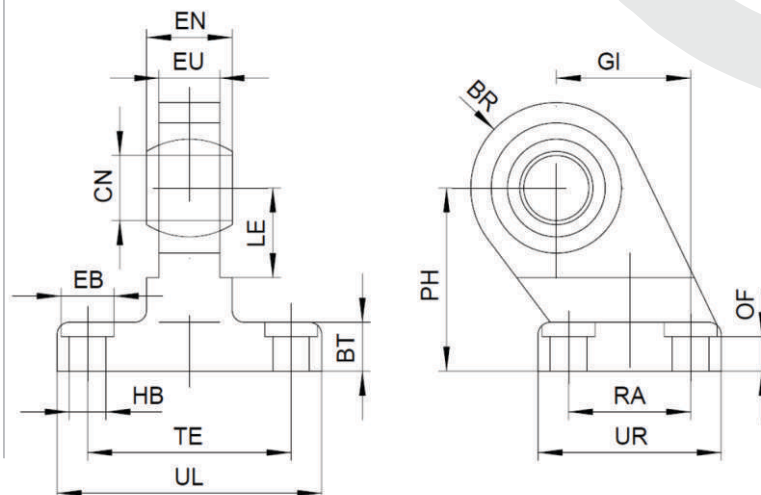


## Cilindro Pneumático ISO 6431 - Série CPM

### Fixação traseira macho deslocado com rótula esférica



### Dimensionais

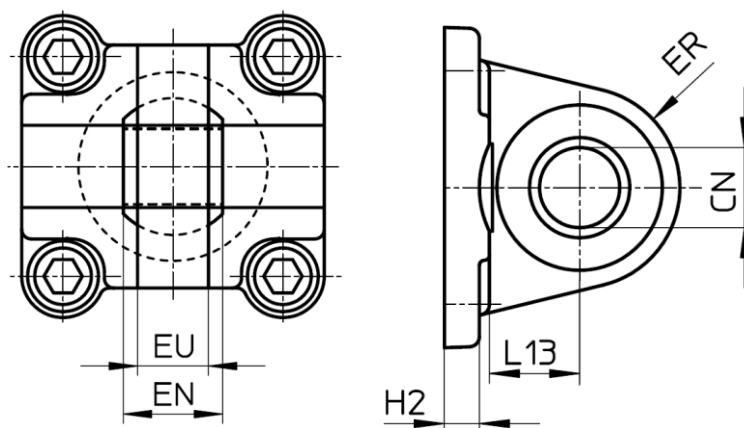


Código	Ø (mm)	BR	BT	ØCN	ØEB	EN	ER	EU	GL	HB	LE	OF	PH	RA	TE	UL	UR
ES32	32	15	10	10	11	14	15.5	10.5	21	6.6	16	9	32	18	38	51	31
ES40	40	17	10	12	11	16	17.5	12	24	6.6	20	9	36	22	41	54	35
ES50	50	20	12	16	14	21	20.5	15	33	9	24	11	45	30	50	65	45
ES63	63	22	12	16	14	21	22.5	15	37	9	27	11	50	35	52	67	50
ES80	80	27	14	20	17	25	28.5	18	47	10	31	12.5	63	40	66	86	60
ES100	100	29	15	20	17	25	29.5	18	55	10	38	13.5	71	50	76	96	70
ES125	125	39	20	30	19	37	39.5	25	70	14	50	18.5	90	60	94	124	90

### Fixação traseira macho com rótula esférica



### Dimensionais



Código	Ø (mm)	ØCN	EN	ER	EU	H2	L13
CS32	32	10	14	15	10.5	6	13
CS40	40	12	16	17	12	6	16
CS50	50	16	21	20	15	7	18
CS63	63	16	21	22	15	7	21
CS80	80	20	25	27	18	10.5	22
CS100	100	20	25	29	18	10.5	27
CS125	125	30	37	39	25	10.5	30

