

### Aplicações

Acessórios utilizados para proteção das hastes de termômetros contra ações adversas à utilização destas diretamente no processo. Isolam o fluido do processo da haste sensora do instrumento, evitando possíveis corrosões, torções ou flexões à haste do termômetro. Possibilitam, devido ao isolamento do instrumento ao processo, fácil retirada do instrumento para eventuais substituições, manutenções ou calibrações, sem interrupção no processo produtivo. Podem ser construídos em barras usinadas (sob consulta) ou tubos soldados e com conexões roscadas ou flangeadas.

### ATENÇÃO:

Recomenda-se o preenchimento interno do poço com material de boa condutibilidade térmica (graxa, glicerina, óleo, etc), afim de se eliminar a camada de ar entre a haste do termômetro e a parede interna do poço, para que se obtenha uma leitura mais rápida e precisa.

## POÇO DE PROTEÇÃO

Roscados  
Flangeados



Material  
Aço Inox AISI-316

### POÇO ROSCADO LISO

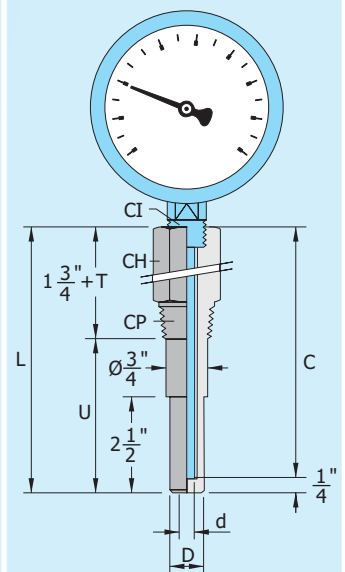
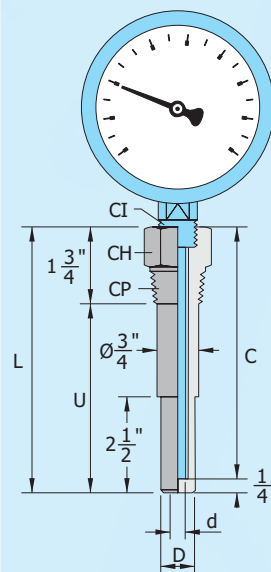
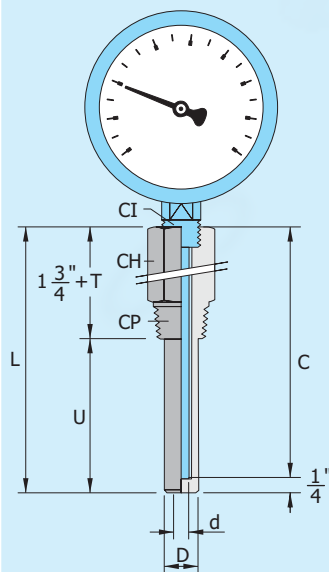
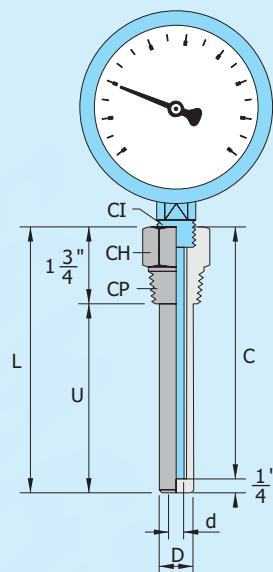
### POÇO ROSCADO COM RESSALTO

#### SEM EXTENSÃO "T"

#### COM EXTENSÃO "T"

#### SEM EXTENSÃO "T"

#### COM EXTENSÃO "T"



### Legenda

C	Comprimento da Haste do Termômetro (Rosca Inclusa)
CH	Chave
CI	Conexão para o Instrumento
CP	Conexão para o Processo
d	Diâmetro da Haste do Termômetro
D	Diâmetro da Haste do Poço de Proteção
L	Comprimento Total do Poço de Proteção
U	Comprimento da Haste do Poço de Proteção
T	Extensão

Comprimento do Poço

$$L = C + 6,35\text{mm (1/4")}$$

Comprimento da Haste do Poço sem extensão "T"

$$U = C - 38,1\text{mm (1 1/8")}$$

Comprimento da haste do Termômetro sem extensão "T"

$$C = U + 38,1\text{mm (1 1/8")}$$

### DIMENSÕES

CH	CI	CP	d	D
1 1/8"	1/2" BSP / OU 1/2" NPT	1/2" BSP / NPT OU 3/4" BSP / NPT	1/4" OU 3/8"	1/2" OU 5/8"

### POÇO FLANGEADO LISO

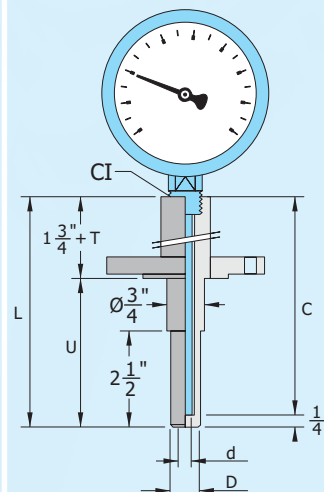
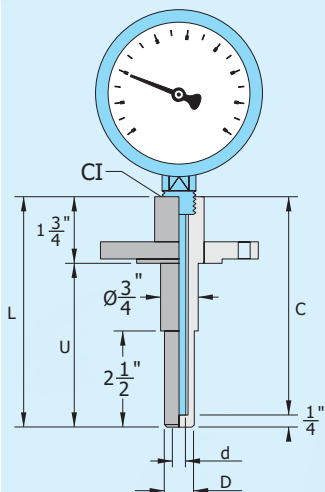
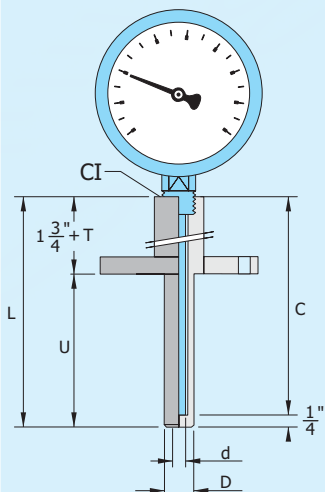
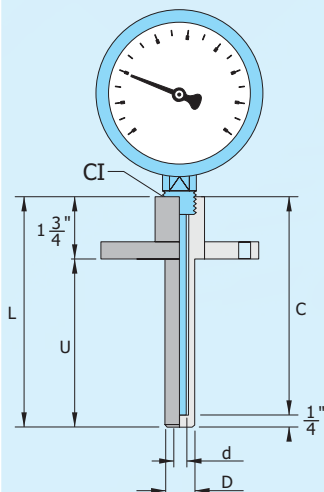
### POÇO FLANGEADO COM RESSALTO (RF)

#### SEM EXTENSÃO "T"

#### COM EXTENSÃO "T"

#### SEM EXTENSÃO "T"

#### COM EXTENSÃO "T"



### Legenda

C	Comprimento da Haste do Termômetro (Rosca Inclusa)
CH	Chave
CI	Conexão para o Instrumento
CP	Conexão para o Processo
d	Diâmetro da Haste do Termômetro
D	Diâmetro da Haste do Poço de Proteção
L	Comprimento Total do Poço de Proteção
U	Comprimento da Haste do Poço de Proteção
T	Extensão

Comprimento do Poço

$$L = C + 6,35\text{mm (1/4")}$$

Comprimento da Haste do Poço sem extensão "T"

$$U = C - 38,1\text{mm (1 1/8")}$$

Comprimento da haste do Termômetro sem extensão "T"

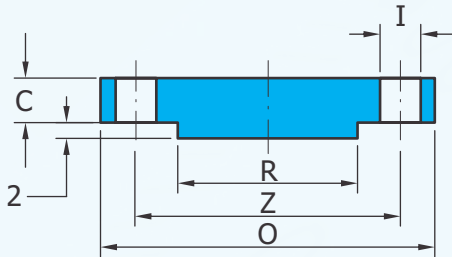
$$C = U + 38,1\text{mm (1 1/8")}$$

### DIMENSÕES

CI	d	D
1/2" BSP ou 1/2" NPT	1/4", 3/8" ou 1/2"	1/2" ou 3/4"

### FLANGES - POÇO FLANGEADO

Conforme Norma ANSI B16.5

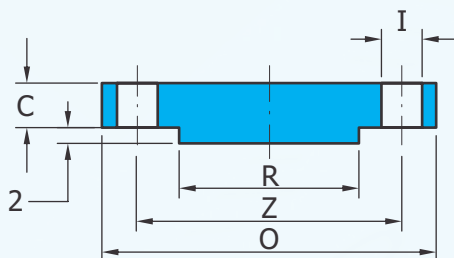


ANSI B16.5 - 150#							Dimensões em mm
Ø NOMINAL	O	C mín.	R	Z	N°	I	
1/2"	90	9,6	34,9	60,3	4	15,9	
3/4"	100	11,2	42,9	69,9	4	15,9	
1"	110	12,7	50,8	79,4	4	15,9	
1 1/4"	115	14,3	63,5	88,9	4	15,9	
1 1/2"	125	15,9	73,0	98,4	4	15,9	
2"	150	17,5	92,1	120,7	4	19,1	
2 1/2"	180	20,7	104,8	139,7	4	19,1	
3"	190	22,3	127,0	152,4	4	19,1	
3 1/2"	215	22,3	139,7	177,8	8	19,1	
4"	230	22,3	157,2	190,5	8	19,1	
5"	255	22,3	185,7	215,9	8	22,2	
6"	280	23,9	215,9	241,3	8	22,2	
8"	345	27,0	269,9	298,5	8	22,2	

ANSI B16.5 - 300#							Dimensões em mm
Ø NOMINAL	O	C mín.	R	Z	N°	I	
1/2"	95	12,7	34,9	66,7	4	15,9	
3/4"	115	14,3	42,9	82,6	4	19,1	
1"	125	15,9	50,8	88,9	4	19,1	
1 1/4"	135	17,5	63,5	98,4	4	19,1	
1 1/2"	155	19,1	73,0	114,3	4	22,3	
2"	165	20,7	92,1	127,0	8	19,1	
2 1/2"	190	23,9	104,8	149,2	8	22,3	
3"	210	27,0	127,0	168,3	8	22,3	
3 1/2"	230	28,6	139,7	184,2	8	22,3	
4"	255	30,2	157,2	200,0	8	22,3	
5"	280	33,4	185,7	235,0	8	22,3	
6"	320	35,0	215,9	269,9	12	22,3	
8"	380	39,7	269,9	330,2	12	25,4	

### FLANGES - POÇO FLANGEADO

Conforme Norma ANSI B16.5



ANSI B16.5 - 600#		Dimensões em mm				
Ø NOMINAL	O	C mín.	R	Z	N°	I
1/2"	95	14,3	34,9	66,7	4	15,9
3/4"	115	15,9	42,9	82,6	4	19,1
1"	125	17,5	50,8	88,9	4	19,1
1 1/4"	135	20,7	63,5	98,4	4	19,1
1 1/2"	155	22,3	73,0	114,3	4	22,3
2"	165	25,4	92,1	127,0	8	19,1
2 1/2"	190	28,6	104,8	149,2	8	22,3
3"	210	31,8	127,0	168,3	8	22,3
3 1/2"	230	35,0	139,7	184,2	8	25,4
4"	275	38,1	157,2	215,9	8	25,4
5"	330	44,5	185,7	266,7	8	28,6
6"	355	47,7	215,9	292,1	12	28,6
8"	420	55,6	269,9	349,2	12	31,8

ANSI B16.5 - 900#		Dimensões em mm				
Ø NOMINAL	O	C mín.	R	Z	N°	I
1/2"	120	22,3	34,9	82,6	4	22,3
3/4"	130	25,4	42,9	88,9	4	22,3
1"	150	28,6	50,8	101,6	4	25,4
1 1/4"	160	28,6	63,5	111,1	4	25,4
1 1/2"	180	31,8	73,0	123,8	4	28,6
2"	215	38,1	92,1	165,1	8	25,4
2 1/2"	245	41,3	104,8	190,5	8	28,6
3"	240	38,1	127,0	190,5	8	25,4
4"	290	44,5	157,2	235,0	8	31,8
5"	350	50,8	185,7	279,4	8	34,9
6"	380	55,6	215,9	317,5	12	31,8
8"	470	63,5	269,9	393,7	12	38,1

ANSI B16.5 - 1500#		Dimensões em mm				
Ø NOMINAL	O	C mín.	R	Z	N°	I
1/2"	120	22,4	34,9	82,6	4	22,3
3/4"	130	25,4	42,9	88,9	4	22,3
1"	150	28,4	50,8	101,6	4	25,4
1 1/4"	160	28,4	63,5	111,1	4	25,4
1 1/2"	180	31,8	73,0	123,8	4	28,6
2"	215	38,1	92,1	165,1	8	25,4
2 1/2"	245	41,1	104,8	190,5	8	28,6
3"	265	47,8	127,0	203,2	8	31,8
4"	310	53,8	157,2	241,3	8	34,9
5"	375	73,2	185,7	292,1	8	41,3
6"	395	82,6	215,9	317,5	12	38,1
8"	485	91,9	269,9	393,7	12	44,5